

152447



MEMORIA DESCRIPTIVA
DE UN
MODELO DE UTILIDAD

por VEINTE AÑOS, a favor de Proyecciones Publicitarias, S.A., de nacionalidad española, con domicilio en Barcelona, Avda. Generalísimo Franco, núm. 441, por:

"EXPOSITOR-EXPENDEDOR".

5. Este aparato expositor-expendedor que se solicita registrar, como nuevo y propio, consiste en un envase de forma general cúbica, dividido transversalmente por un tabique (1) central que termina unos centímetros antes del fondo o base (2).

La subdivisión izquierda (3), es un espacio dedicado a colocar en columna, los envases, cajas, etc., a expedir al público, la pared exterior de esta mitad, no llega a la base (13).

10. En la otra subdivisión (12), y en la pared lateral derecha, se ha practicado un orificio o corte en U (4), destinado a facilitar el manipulado del mecanismo como mas adelante quedará descrito. En esta misma subdivisión (3), y a escasos centímetros de la base superior, hay colocada una barrita de hie-



ro ó material similar (10), que atraviesa las paredes frontal anterior y posterior del cubo. Esta barrita, tubular soporta el mecanismo funda-

15. mento del presente registro y que se describe seguidamente:

Consiste en una pieza de hierro o material idóneo, en forma de Z invertida, a excepción de la base que se presenta en plano ligeramente inclinado (7), y formando ángulo recto con la diagonal.

20. El extremo superior horizontal de esta pieza, se remata con otra pieza en L plana (8), para facilitar la presión del usuario.

En el centro exacto de la línea diagonal, esta consta de un muelle (9), en posición horizontal, que une esta pieza con la pared lateral.

25. El mecanismo, aunque sencillo en su fabricación, es de gran utilidad y no menor su sencillez en cuanto a su aplicación. Al ejercer presión sobre la palanca (8), el muelle (9), se tensa empujando la pieza diagonal (10) que queda en posición absolutamente perpendicular a la base (Fig II). La última fase de esta pieza (11), se traslada horizontal-

30. mente, empujando el producto colocado en la mitad o subdivisión izquierda (Fig. II-12). Al soltar la palanca (8), el muelle (9), hace retroceder la palanca a su posición inicial, volviendo, por tanto la fase (7) a su posición anterior (Fig. I). En esta posición, las cajas ó objetos co-

35. locados en columna en la subdivisión izquierda, caen por la acción de la gravedad, quedando de nuevo ocupado el puesto de la pieza (11), (recientemente desplazada), por una pieza que será desplazada posteriormente cada vez que se presione la palanca (8).

40. Este expositor-expendedor es de aplicación para cualquier tipo de mercancía, puesto que en el presente registro no se reivindican tamaños ni forma del envase, y si unicamente el sistema de empuje y desplazamiento de la palanca. Es pues util para medicamentos, cajetillas de tabaco y cualquier otro tipo de mercancía que se expenda en envases. Su sistema es ventajoso: a) Por la rapidez que proporciona; b) la facilidad que presta al vendedor; c) y la higiene que ofrece al comprador.

45.

REIVINDICACIONES

=====

PRIMERA.- Consiste este expositor-expendedor en un envase dividido por



50. un tabique central vertical, que no llega hasta la base, La división izquierda queda reservada para colocación de envases. La derecha consta de una pieza-palanca en forma de "Z" invertida y en cuya parte superior no es totalmente horizontal, formando ángulo agudo con la línea de mayor extensión.

SEGUNDA.- En el centro de esta palanca se ha instalado un muelle horizontal, sujeto por el extremo opuesto a la pared de envase.

55. TERCERA.- En la parte superior del envase y en su pared lateral derecha aparece practicado un orificio que facilita al usuario para ejercer presión sobre la palanca citada en la reivindicación 1ª.

60. CUARTA.- Expositor-expendedor., todo tal y como se describe en la presente memoria que consta de 3 hojas foliadas y mecanografiadas por una sola de sus caras, y otra de planos para su mejor comprensión.

Madrid, a tointa de Septiembre de mil novecientos sesenta y nueve.

OFICINA TÉCNICA
FRANCISCO FLOREZ

132467

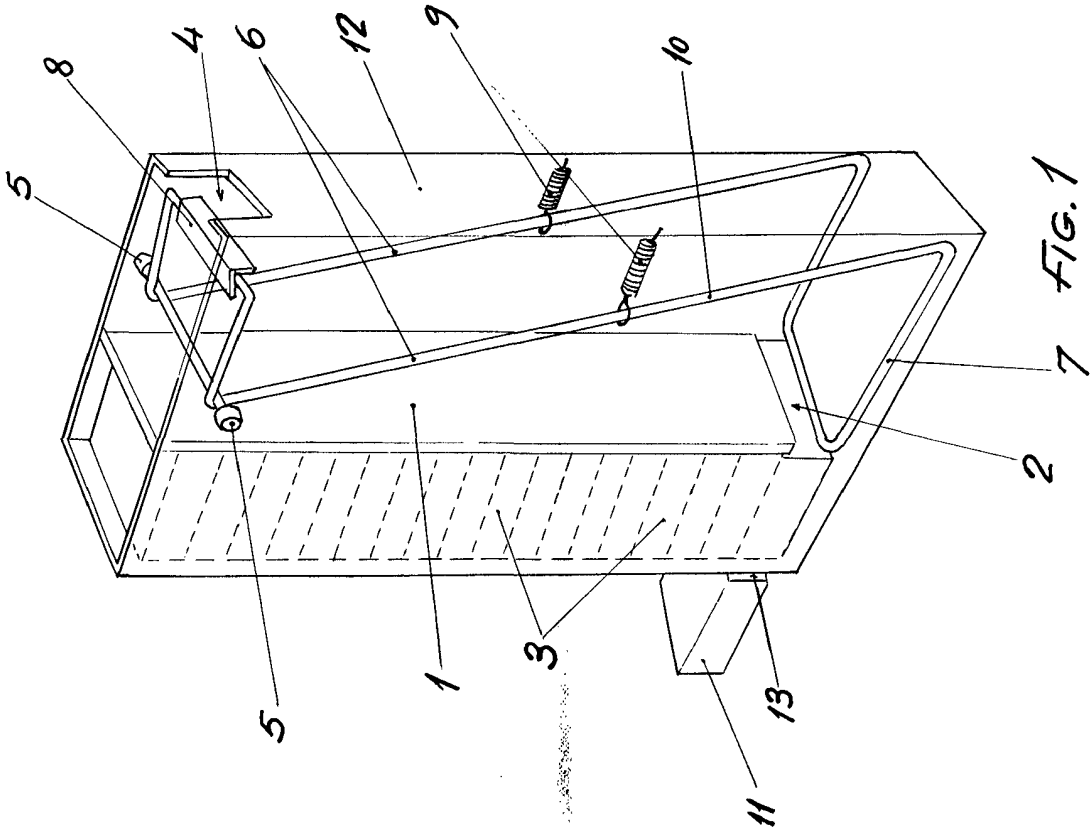


FIG. 1

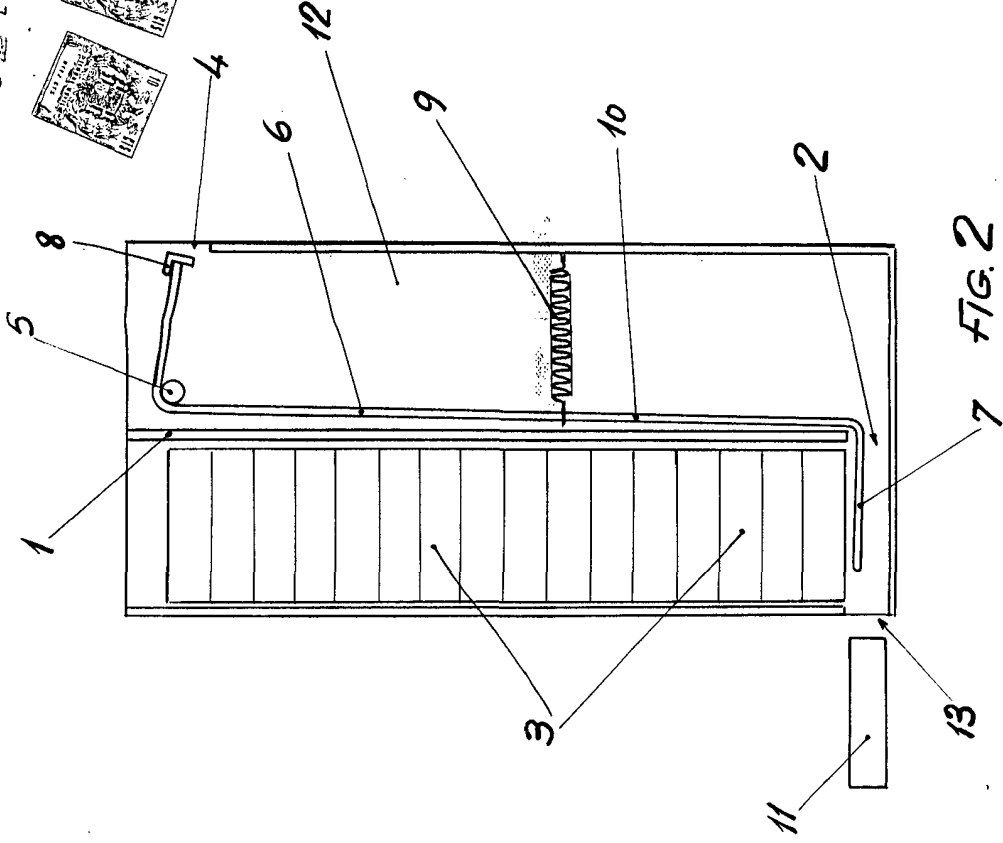


FIG. 2

Escola variable
Madrid: