

152445



MEMORIA DESCRIPTIVA

correspondiente a la solicitud de concesión de un...

MODELO DE UTILIDAD

SOLICITANTE: D^a JOSEFINA MARTINEZ SANCHEZ

RESIDENCIA: MADRID.- P^o de la Habana n^o 152

ENUNCIADO: ARMAZON EXTENSIBLE PARA SILLONES

Prioridad: Patente n.º del



1 El Estatuto vigente sobre Propiedad Industrial, de
26 de Julio de 1929, en su texto refundido publicado el 30
de Abril de 1930, establece los caracteres de patentabili-
dad de las invenciones de tipo industrial que tienen por
5 objeto obtener ventajas sobre lo ya conocido, admitiendo
por consiguiente como patentables, las nuevas máquinas, apa-
ratos, instrumentos, procesos de fabricación, etc. La am-
plitud de conceptos previstos como patentables, ha llevado
al legislador a aclarar (Artº. 46) que la enumeración con-
10 tenida en dicho cuerpo legal es puramente enunciativa y no
limitativa, haciéndola extensiva incluso a los descubri-
mientos de tipo científico (Artº. 47).

El Decreto de 26 de Diciembre de 1947, recogiendo
la Orden de 18 de Noviembre de 1935, confirma el criterio
15 legal de que también serán patentables los instrumentos, ob-
jetos, o partes de los mismos, que aporten a la función a
que son destinados, un beneficio o efecto nuevo, y en defi-
nitiva que constituyan una mejora sustancial sobre lo ante-
riormente conocido.

20 Pues bien, a tenor de lo expuesto, y en base al ar-
ticulado que recoge los conceptos expresados, debe conside-
rarse, que la invención a que se refiere la presente memo-
ria, constituye una novedad industrial, con características
y ventajas que la hacen merecedora del privilegio de explo-
25 tación exclusiva que por ella se solicita, premiando así
los méritos de quien aporta a la industria del país una me-
jora efectiva y precisamente comprendida entre las enuncia-
das por la Ley como patentables. (Arts. 46 y 47 en relación
con el 171, en su nueva redacción afectada por la Orden de
30 18 de Noviembre de 1935).



1 Pasando a describir el objeto de la invención -
por la cual se solicita el presente privilegio de modelo
de utilidad se hace costar que la finalidad de la idea que
5 vamos a describir es proporcionar al mercado y al público
en general un armazón extensible para sillones cuya inge-
niosa constitución permite, mediante un leve movimiento ha-
cia atrás de la persona sentada, apoyándose en el respaldo,
que la parte del reposapiés, avance hacia adelante, al tiem-
10 po que el sillón propiamente dicho se inclina en el sentido
contrario.

Con objeto de aclarar graficamente la idea que
se describe, se acompaña a esta memoria, como parte inte-
grante de la misma, un juego de dibujos en los que se repre-
senta lo siguiente:

15 La figura 1ª muestra un alzado lateral del basti-
dor en cuestión, mas concretamente, de una de las armadu-
ras gemelas que han de constituir el mismo, y que es en rea-
lidad, la esencia de la invención. En esta figura, dicho
armazón se encuentra en su posición de reposo, ó más reco-
20 gida.

La figura 2ª corresponde a una posición interme-
dia entre la representada en la figura 1ª y la figura 3ª,
siendo esta última, la posición de apertura ó extensión -
máxima.

25 En la propia figura 2ª y con líneas de trazo dis-
continuo, se ha representado el respaldo y asiento de un -
sillon tradicional, al que se proveerá del armazón exten-
sible objeto de esta solicitud, al objeto de que dicho mue-
ble pueda adoptar diversas posiciones, según deseo del --
30 usuario y para una mayor comodidad del mismo.



1 Como puede comprobarse en cualquiera de las figu
ras comentadas, el armazón que nos ocupa, se constituye a
partir de una placa rectangular 1, que por su lado superior
forma hacia adentro una aleta ortogonal rectangular, sobre
5 la cual se situa otro angular 2, de longitud ligeramente
superior, aunque de menor anchura.

 Sobre el angular 2, se afirmará el cuerpo del si
llón 10 propiamente dicho.

10 Estas piezas 1 y 2, están relacionadas entre si
cerca de sus extremos posteriores, mediante la biela 3, -
articulada a ambas.

 De otro lado, existe otra biela 4, acodada en -
una zona de su extensión, que por su tramo de menor longi-
tud, se articula al angular 2. En el acodamiento, dicha
15 biela 4, se articula a un extremo de otra 5, que es recta,
y tiene su extremo opuesto articulado a la pieza 1. Otra
biela 11, articulada en la zona delantera de 1, articula
su extremo opuesto a la rama más larga de 4, cuya respecti
va zona final se articula a otra biela 7. Observese que tal
20 biela 7, está articulada además a otra 6, que proviene del
extremo anterior del angular 2. Esta biela 6, después de
articularse a 7, lo hace, por su extremo libre, al de otra
8, que opuestamente se articula, al igual que el extremo
final de 7, al angular 9, que hace las veces de semipla--
25 taforma, para el reposapiés.

 De la descripción de los dibujos que antecede -
se deduce practicamente la constitución y el funcionamien
to del objeto de la invención que es como sigue:

30 Supongamos que el sillón se encuentra según la
posición de la figura 1ª, es decir con el armazón extensi



1 ble, totalmente recogido. Entonces, si la persona que está
sentada empuja levemente con su espalda, los puntos de ar-
ticulación a, b, y c, por efecto del movimiento angular de
5 las bielas a las que pertenecen, se desplazarán hacia atrás
ocupando la posición que se observa en la figura 2ª, al pro-
pio tiempo que habrán ascendido ligeramente al tomar una
cierta inclinación el apoyo 2 del asiento. También habrá
sucedido que las articulaciones d, e, f y g, habrán avan-
zado y ascendido respecto a la parte fija l, como consecuen-
10 cia de que las bielas por estos ejes articuladas entre sí,
habrán efectuado una extensión, cuyo límite máximo se apre-
cia en la figura 3ª.

No se considera necesario hacer más extensa esta
descripción para que cualquier persona perita en la mate-
15 ria comprenda perfectamente la idea que se desea patentar,
asi como las ventajas que de su realización industrial han
de derivarse, y que brevemente aludidas en sus puntos más
señalados son las siguientes:

1ª.- Simplicidad de constitución de mecanismos,
20 lo cual redunda en una seguridad de uso y buen funciona-
miento.

2ª.- Costos de producción muy reducidos por cuan-
to que los elementos integrantes son simplemente pletinas
y angulares.

25 3ª.- En virtud del punto anterior, la adquisi-
ción en el mercado de un sillón provisto de este tipo de
bastidor y reposapiés extensible, resultará sumamente ase-
quible.

30 Por todo ello, y para evitar posibles imitacio-
nes, se presenta esta solicitud, pidiendo la explotación



1

exclusiva de la idea descrita, de acuerdo con las conside
raciones y puntos que se desean reivindicar, que se concre
tan en las páginas siguientes:

5

10

15

20

25

30

8 OCT 1964



1 Hecha la descripción a que se refiere la memoria
que antecede, es preciso insistir en que los detalles de
realización de la idea expuesta, pueden variar, es decir,
que pueden sufrir pequeñas alteraciones, basadas siempre
5 en los principios fundamentales de la idea, que son en esen-
cia los que quedan reflejados en los párrafos de la des-
cripción hecha. En efecto, el Artículo 48 del Estatuto vi-
gente sobre Propiedad Industrial, establece como no paten-
tables, en su apartado tercero, "los cambios de forma, di-
10 mensiones, proporciones y materias de un objeto ya patenta-
do" fijando así el criterio del legislador en el sentido
de que patentada una idea que pueda dar lugar a una reali-
dad práctica e industrializable, nadie podrá apoyarse en
ella para, a pretexto de haber introducido ligeras modifi-
15 caciones, presentarla como nueva y propia.

Este principio, en cuanto al alcance de la protec-
ción del objeto patentado se refiere, se halla confirmado
por numerosas Sentencias del Tribunal Supremo, y entre ellas,
como más terminantes, en las de fechas 16 de Octubre de 1954,
20 23 de Enero de 1959, 20 de Marzo de 1964 y otras.

Establecido el concepto expresado, en cuanto a la
amplitud que debe darse a la protección solicitada, se re-
dacta a continuación la Nota de Reivindicaciones, de acuer-
do con lo que se establece en el último párrafo del apar-
tado tercero del Artículo 100 de la Ley, sintetizando así
25 las novedades que se desean reivindicar:

NOTA DE REIVINDICACIONES

En resumen, el privilegio de explotación exclusi-
va que se solicita, recaerá sobre las reivindicaciones si-
30 guientes:



1 1a.- ARMAZON EXTENSIBLE PARA SILLONES, que sien
do del tipo de los que incorporan un reposapiés, elevable
al inclinarse sobre el respaldo del sillón, esencialmente
se caracteriza por constituirse mediante dos bastidores ge
5 melos situados en cada lateral del cuerpo del sillón, cada
uno de los cuales está formado por una placa rectangular
que hace de base ó apoyo, superior a la cual se situa un
angular, ligeramente más largo al que se afirma el asiento,
de modo que dicho angular se relaciona a la base, poste-
10 riormente, mediante una bieleta recta, en tanto que una biela
acodada lo articula a otra recta, articulada esta última
a una zona intermedia de la base fija, la cual en su extre
mo anterior incorpora otra biela cuyo extremo libre se ar
ticula al brazo más largo de la biela acodada, cuyo respec
15 tivo extremo lo hace a su vez al de otra que forma parte
del paralelogramo deformable que comporta el reposapiés,
de modo que uno de los tramos de dicho paralelogramo se -
continua hasta articularse a la zona delantera del angular
inclinable en que se monta el asiento.

20 2a.- Se reivindica por último como objeto sobre
el que ha de recaer el modelo de utilidad que se solicita
ARMAZON EXTENSIBLE PARA SILLONES.

25 Todo conforme queda descrito y reivindicado en
la presente memoria descriptiva que consta de ocho páginas
mecanografiadas y dibujos adjuntos.

Madrid, 8 octubre 1.969

BERNARDO UNGRIA

P.P.

30

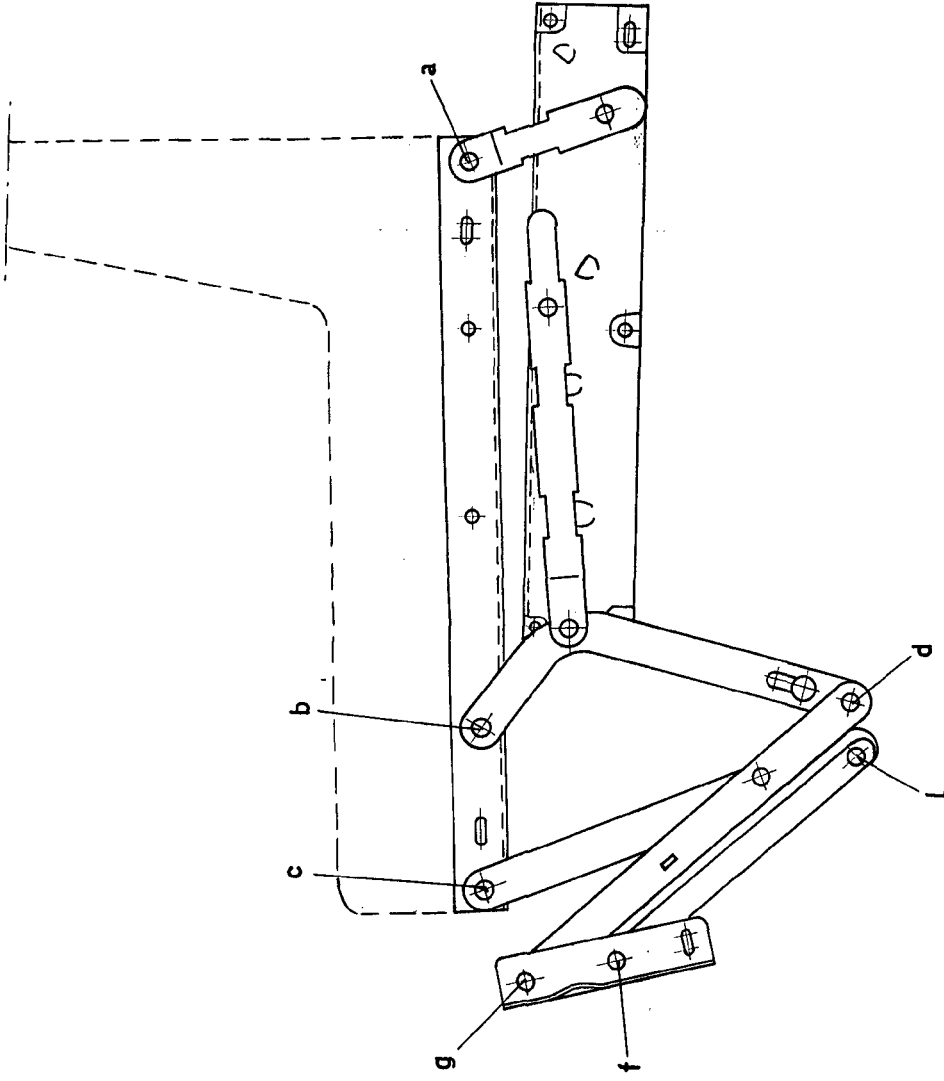


FIG-1

ESCALA VARIABLE
MADRID, 8 DE octubre DE 1969
BERNARDO UNGER
P. P.

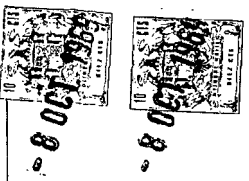
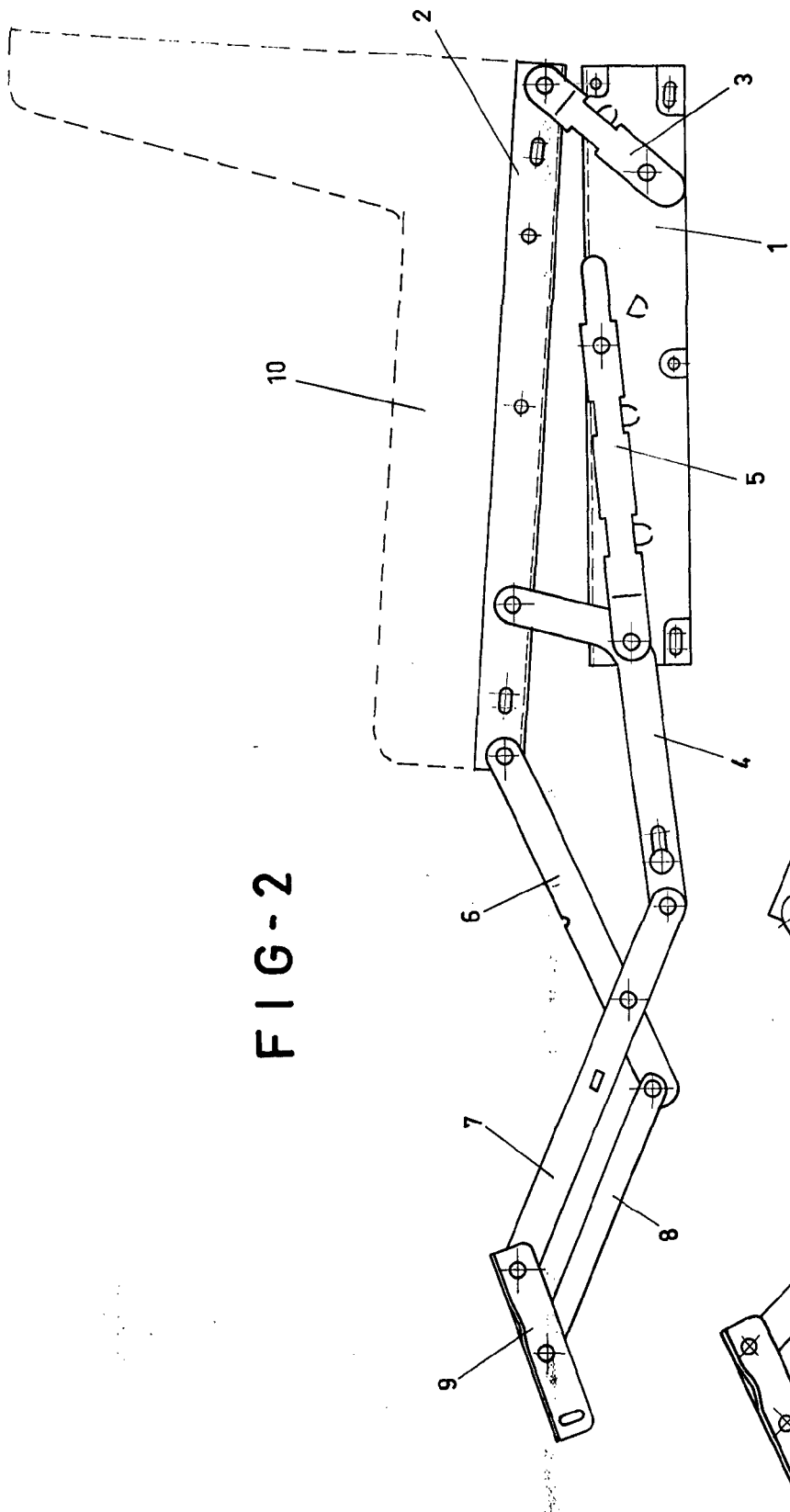


FIG-2



ESCALA VARIABLE
MADRID, 8 DE octubre DE 1969
Escritorio Uspaspa
P. E.

FIG-3

