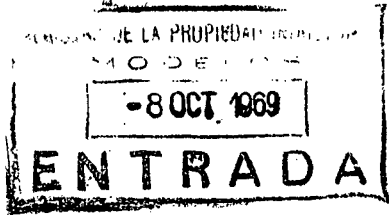


152444



MEMORIA DESCRIPTIVA

correspondiente a la solicitud de concesión de un...

MODELO DE UTILIDAD

SOLICITANTE: D. FEDERICO ACEITERO AMADOR

RESIDENCIA: MADRID.- Alejandro Gonzalez nº 5

ENUNCIADO: MESA DE DIBUJO PERFECCIONADA

Prioridad: Patente n.º del

- 8 OCT.



1 El Estatuto vigente sobre Propiedad Industrial, de
26 de Julio de 1929, en su texto refundido publicado el 30
de Abril de 1930, establece los caracteres de patentabili-
dad de las invenciones de tipo industrial que tienen por
5 objeto obtener ventajas sobre lo ya conocido, admitiendo
por consiguiente como patentables, las nuevas máquinas, apa-
ratos, instrumentos, procesos de fabricación, etc. La am-
plitud de conceptos previstos como patentables, ha llevado
al legislador a aclarar (Artº. 46) que la enumeración con-
10 tenida en dicho cuerpo legal es puramente enunciativa y no
limitativa, haciéndola extensiva incluso a los descubri-
mientos de tipo científico (Artº. 47).

El Decreto de 26 de Diciembre de 1947, recogiendo
la Orden de 18 de Noviembre de 1935, confirma el criterio
15 legal de que también serán patentables los instrumentos, ob-
jetos, o partes de los mismos, que aporten a la función a
que son destinados, un beneficio o efecto nuevo, y en defi-
nitiva que constituyan una mejora sustancial sobre lo ante-
riormente conocido.

20 Pues bien, a tenor de lo expuesto, y en base al ar-
ticulado que recoge los conceptos expresados, debe conside-
rarse, que la invención a que se refiere la presente memo-
ria, constituye una novedad industrial, con características
y ventajas que la hacen merecedora del privilegio de explo-
25 tación exclusiva que por ella se solicita, premiando así
los méritos de quien aporta a la industria del país una me-
jora efectiva y precisamente comprendida entre las enuncia-
das por la Ley como patentables. (Arts. 46 y 47 en relación
con el 171, en su nueva redacción afectada por la Orden de
30 18 de Noviembre de 1935).



1 Pasando a describir el objeto de la invención
por la cual se solicita el presente privilegio de modelo
de utilidad se hace constar que la finalidad de la idea -
que vamos a describir es proporcionar al mercado y al pu-
5 blico en general una mesa de dibujo perfeccionada, fruto de
una dilatada experiencia, que el estudio y gran conocimien-
to del asunto han segurado al solicitante y con cuyo em-
pleo se consiguen los más optimos resultados, partiendo de
una organización realmente simplificada.

10 Con objeto de aclarar graficamente la idea que
se describe, se acompaña a esta memoria, como parte inte-
grante de la misma, un juego de dibujos en los que se repre-
senta lo siguiente:

La figura 1ª es una vista en perspectiva de la
15 mesa, mostrando la zona frontal de la misma.

La figura 2ª es una vista en alzado frontal.

La figura 3ª es una vista en alzado, vista des-
de su lateral izquierdo.

La figura 4ª es una vista en alzado, vista des-
20 de su lateral derecho.

La figura 5ª es una vista en alzado y correspon-
diente sección transversal del bastidor izquierdo del arma-
zón de la mesa.

La figura 6ª es una vista en alzado y correspon-
25 diente sección transversal del bastidor derecho del arma-
zón de la mesa.

La figura 7ª muestra una sección longitudinal
de uno de los travesaños 7, tendidos entre los bastidores
laterales, así como una vista exterior del mismo.

30 La figura 8ª es una vista en sección longitudi-



1

nal del travesaño y dispositivo que sirve para fijar la posición del tablero principal inclinable.

5

La mesa de dibujo que nos ocupa, está constituida mediante dos marcos 1, paralelos entre sí, unidos a través de cuatro tubos 7, todo lo cual vinculado firmemente, da origen al armazón propiamente dicho.

10

En el lado externo del marco izquierdo se ha previsto el acoplamiento de dos marcos rectangulares metálicos verticales y paralelos entre sí, provistos cada uno de ellos, de un tramo central horizontal que lo divide en dos partes iguales. Entre estos dos marcos 8 descritos, se tienen unos tableros horizontales y verticales que dan origen a la formación de repisas 9, que en número de tres ocupan todo el lateral.

15

En el lateral derecho, se ha previsto un cajón 10 de sección en U, en cuya zona superior existen dos baldas que con sendos tableros de fondo y frente determinan un compartimento cerrado 10'.

20

Los cuerpos tubulares 7 superiores soportan un tablero fijo 13, cuya misión consiste en la de poder comportar sobre su superficie, objetos diversos para el trabajo propio a que se dedique la mesa en sí.

25

Sobre el tablero referido 13, y separado de éste se ha previsto otro 12, que llamaremos principal, el cual tiene facultad de girar un cierto ángulo, como más adelante se detallará.

30

La cara inferior del tablero principal 12, comporta dos pletinas 2, de sección en U y paralelas entre sí las cuales, que están afirmadas al propio tablero 12, presentan en sus extremos anteriores sendos orificios para el



1 paso de pasadores, por los que tambien se han hecho pasar los extremos superiores de otros dos cuerpos tubulares 3.

Estos puntos de unión entre las pletinas 2 y los tubos 3, determinan el eje de giro del tablero 12.

5 Para fijar la posición del tablero 12, la mesa que nos ocupa dispone del siguiente dispositivo, el cual se encuentra reflejado en la figura 8ª y de cuya figura ha remos mención especial desde ahora, ya que es el punto más característico de la presente invención.

10 Primeramente diremos que, cerca del extremo posterior de las dos pletinas 2, se ha previsto el acoplamiento del extremo superior de sendas pletinas 4, ranuradas longitudinal y centralmente, cuyas pletinas atraviesan a los travesaños tubulares 1'; en el punto de intersección con el tubo posterior superior 7.

15 Las pletinas ranuradas 4 son atravesadas perpendicularmente por un tornillo 14, que se introduce en el tubo 7, a través de un orificio practicado en el travesaño superior derecho 1'. Dicho tornillo que está guiado mediante dos arandelas 15 puede roscarse en más o menos magnitud en el mando moleteado 5, con interposición de un casquillo 18.

20 Los otros tres tubos 7, es decir, los dos inferiores y el superior anterior se afirman o sujetan a los travesaños 1', merced a que disponen en el interior de los mismos, y cerca de sus extremos, unas tuercas 16 en las que roscan sendos tornillos 6.

25 De otra parte hemos de decir, que los tubos frontales de los marcos 1, acogen en su interior de forma telescópica, a otros dos tubos 3, cuya posición puede fijarse

30



1

5

10

15

20

25

30

mediante sendos tornillos prisioneros 11.

Por último diremos que, una de las patas de la mesa está provista de una peana 17, apta para la nivelación de la misma.

De la descripción de los dibujos que antecede, se deduce practicamente la constitución y el funcionamiento del objeto de la invención que es como sigue:

Una vez montada la mesa, en el lugar que se desee, puede regularse tanto la altura como la inclinación del tablero 12. La altura, como ya se ha previsto, se realiza mediante el apriete de los tornillos 11, en tanto que la inclinación se efectua accionando el mando 5, lo cual origina a un mismo tiempo que el casquillo 18 incida sobre la cara activa de la pletina izquierda 4, y que la cabeza del tornillo 14 aprisione a la pletina ranurada derecha 4.

No se considera necesario hacer más extensa esta descripción para que cualquier persona perita en la materia comprenda perfectamente la idea que se desea patentar, así como las ventajas que de su realización industrial han de derivarse y que brevemente aludidas en sus puntos más señalados son las siguientes:

Organización sencilla y economica que no encarece los habituales costos de producción.

Mejoramiento de las cualidades practicas y funcionales de las mesas actuales de dibujo.

Por todo ello, y para evitar posibles imitaciones se presenta esta solicitud, pidiendo la explotación exclusiva de la idea desrita, de acuerdo con las consideraciones y puntos que se desean reivindicar, que se concretan en las páginas siguientes:



1 Hecha la descripción a que se refiere la memoria
que antecede, es preciso insistir en que los detalles de
realización de la idea expuesta, pueden variar, es decir,
que pueden sufrir pequeñas alteraciones, basadas siempre
5 en los principios fundamentales de la idea, que son en esen-
cia los que quedan reflejados en los párrafos de la des-
cripción hecha. En efecto, el Artículo 48 del Estatuto vi-
gente sobre Propiedad Industrial, establece como no paten-
tables, en su apartado tercero, "los cambios de forma, di-
10 mensiones, proporciones y materias de un objeto ya patenta-
do" fijando así el criterio del legislador en el sentido
de que patentada una idea que pueda dar lugar a una reali-
dad práctica e industrializable, nadie podrá apoyarse en
ella para, a pretexto de haber introducido ligeras modifi-
15 caciones, presentarla como nueva y propia.

Este principio, en cuanto al alcance de la protec-
ción del objeto patentado se refiere, se halla confirmado
por numerosas Sentencias del Tribunal Supremo, y entre ellas,
como más terminantes, en las de fechas 16 de Octubre de 1954,
20 23 de Enero de 1959, 20 de Marzo de 1964 y otras.

Establecido el concepto expresado, en cuanto a la
amplitud que debe darse a la protección solicitada, se re-
dacta a continuación la Nota de Reivindicaciones, de acuer-
do con lo que se establece en el último párrafo del apar-
tado tercero del Artículo 100 de la Ley, sintetizando así
25 las novedades que se desean reivindicar:

NOTA DE REIVINDICACIONES

En resumen, el privilegio de explotación exclusi-
va que se solicita, recaerá sobre las reivindicaciones si-
30 guientes:



1 1. MESA DE DIBUJO PERFECCIONADA, que siendo del
tipo de las que están provistas de un tablero inclinable
y un bastidor ó armazón tubular, se caracteriza esencial-
mente porque entre los dos marcos laterales del bastidor se
5 han tendido cuatro tubos cilíndricos, de los cuales, el -
que ocupa la posición postero-superior, dispone interior-
mente de un dispositivo para fijar la inclinación del ta-
blero, en tanto que los otros tres tubos, incorporan en -
las proximidades de sus extremos, sendas tuercas interio-
res, en las que roscan tornillos, introducidos por orifi-
10 cios practicados en los travesaños horizontales de los la-
terales.

 2. MESA DE DIBUJO PERFECCIONADA, según 1 y caracte-
terizada esencialmente porque en el interior de los tubos
15 frontales verticales del bastidor, se han previsto otros
dos, cuya altura puede regularse merced a la provisión de
tornillos prisioneros ubicados en las caras internas de -
los propios tubos frontales, habiéndose previsto que el ex-
tremo superior de los tubos telescópicos móviles ya des-
20 critos, esten vinculados al extremo anterior de sendas ple-
tinas paralelas, de sección en U, situadas en la cara in-
ferior del propio tablero inclinable.

 3. MESA DE DIBUJO PERFECCIONADA, según 1, y ca-
racterizada esencialmente porque el dispositivo para fijar
25 la inclinación del tablero consiste en la disposición de
dos arandelas en el interior del tubo, cuyas arandelas ha-
cen de guía a un tornillo de cabeza cilíndrica, que por
su extremo opuesto, rosca en un mando-tuerca exterior, con
interposición de un casquillo de modo que cuando se actua
30 sobre la tuerca-mando, apretándola, tanto la cabeza del



1

tornillo como el casquillo referido grisionan a sendas pletinas paralelas, que nacen del extremo posterior de los perfiles en U, situados en el tablero, y cuyas pletinas, - que han sido longitudinalmente ranuradas, discurren perpendicular ó inclinadamente a través del propio tornillo, 5 atravesando para ello a los travesaños horizontales superiores de los marcos laterales del bastidor.

10

4. MESA DE DIBUJO PERFECCIONADA, según 1 y caracterizada esencialmente porque sobre los cuerpos tubulares cilindricos y horizontales se ha tendido un tablero, en - tanto que en el exterior de cada uno de los laterales se - han previsto armazones metálicos y de madera que dan origen a la formación de cajones, estantes y compartimentos.

15

5. Se reivindica por último como objeto sobre el que ha de recaer el modelo de utilidad que se solicita: MESA DE DIBUJO PERFECCIONADA.

20

Todo conforme queda descrito y reivindicado en la presente memoria descriptiva que consta de nueve páginas mecanografiadas y dibujos adjuntos.

Madrid, 8 octubre 1.969

BERNARDO UNGRIA

p.p.

25

30

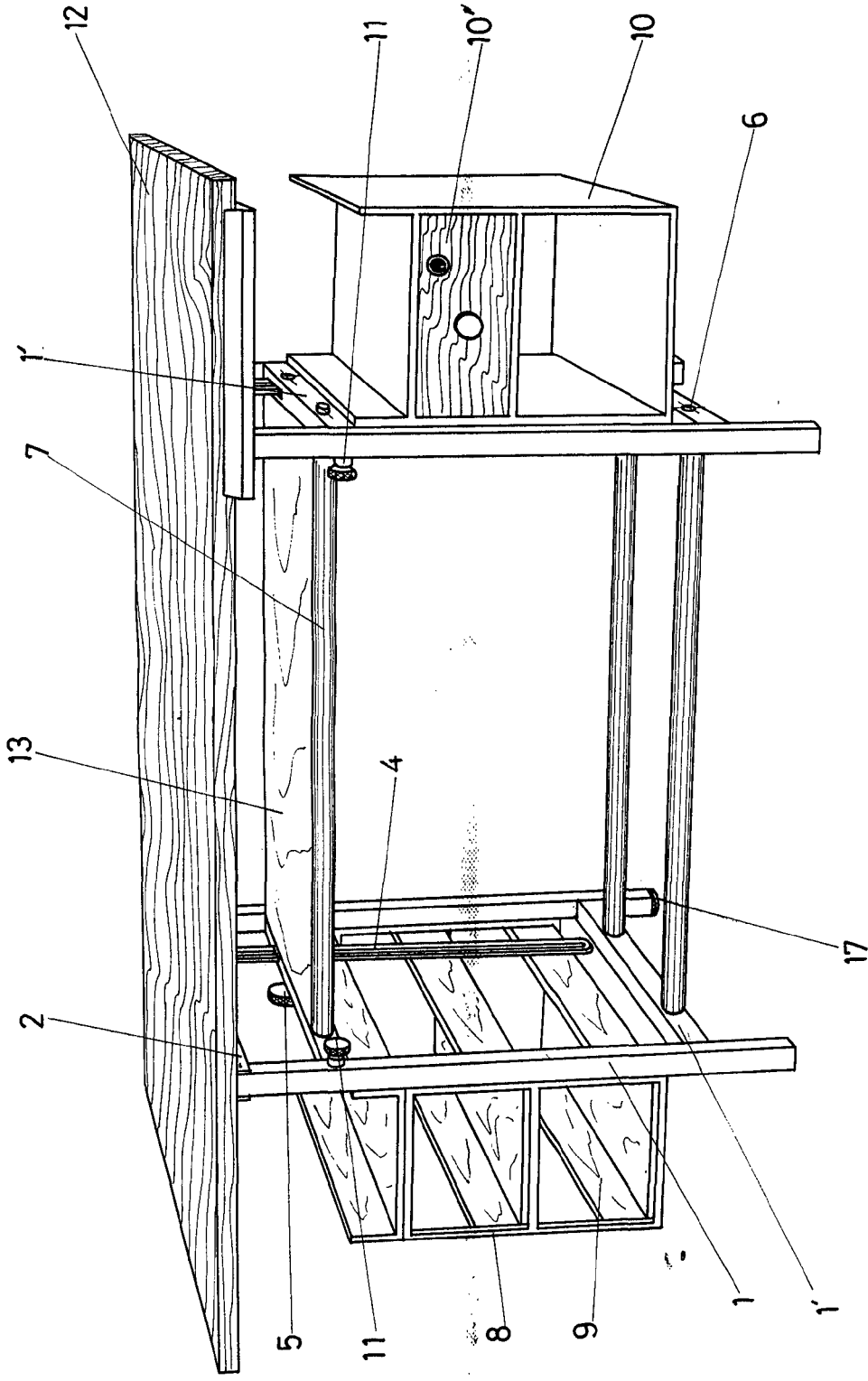


FIG-1

ESCALA VARIABLE
MADRID, 8 DE octubre DE 1969
BERNARDO UYERQUE
P. B.

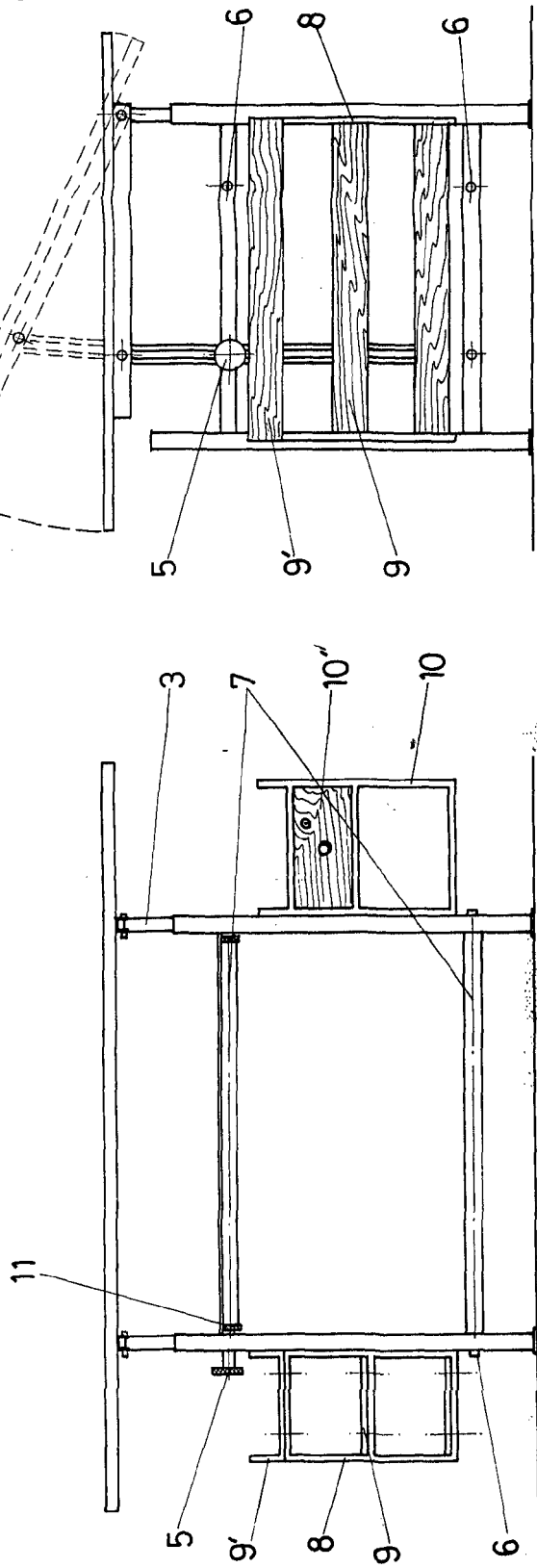


FIG-2

FIG-3

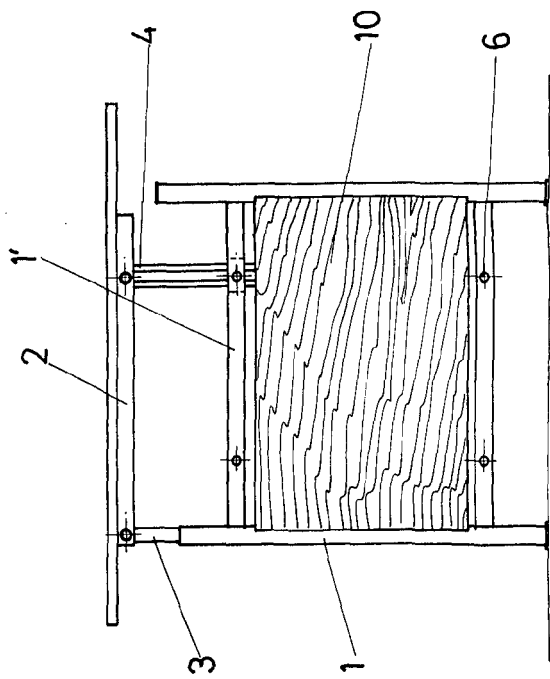


FIG-4

ESCALA VARIABLE
MADRID, 8 DE octubre DE 19 62
BERNARDO URSEREA
P. R.

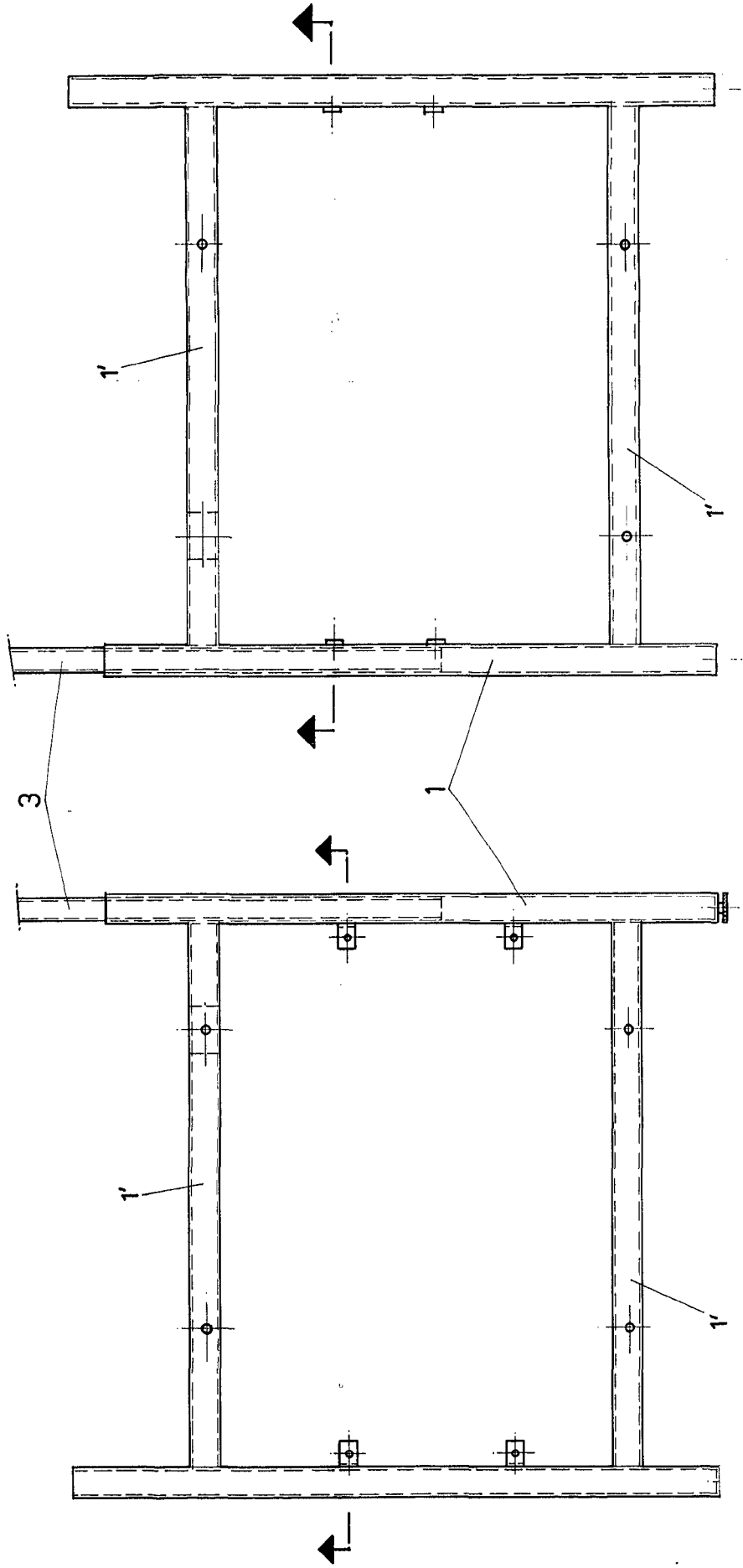


FIG - 5

FIG - 6

ESCALA VARIABLE
MADRID, 8 DE octubre DE 18.69
BERNARDO URSERÍA
P. P.



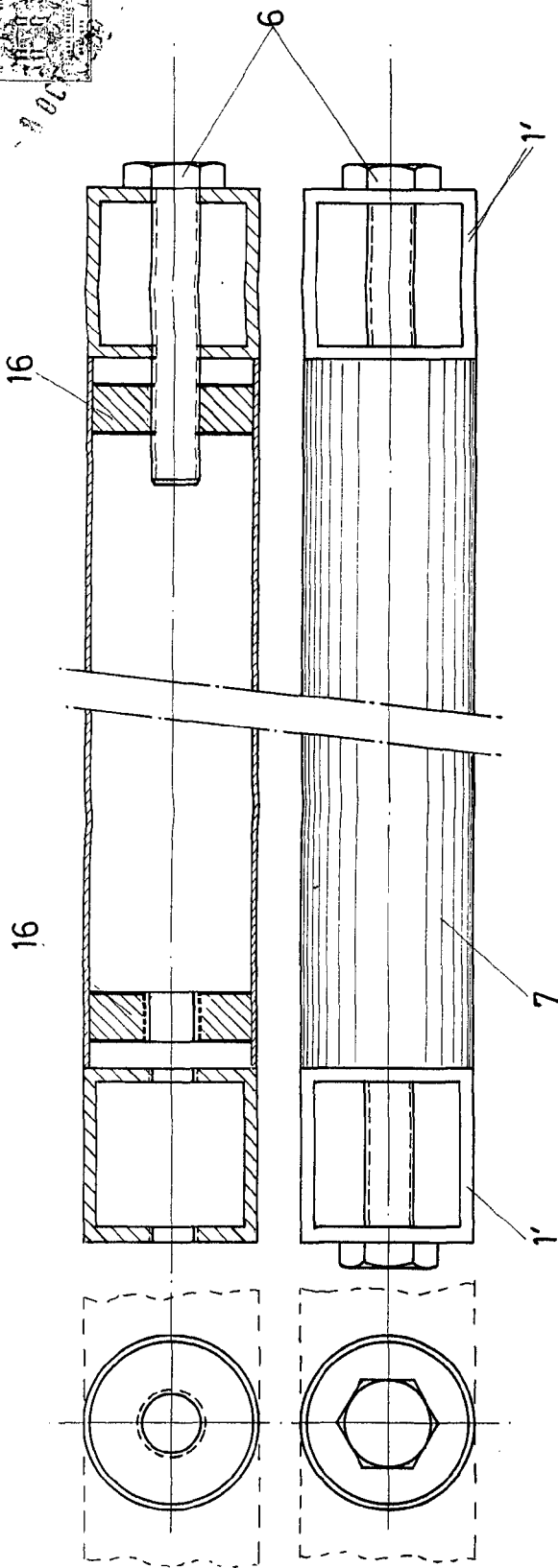


FIG - 7

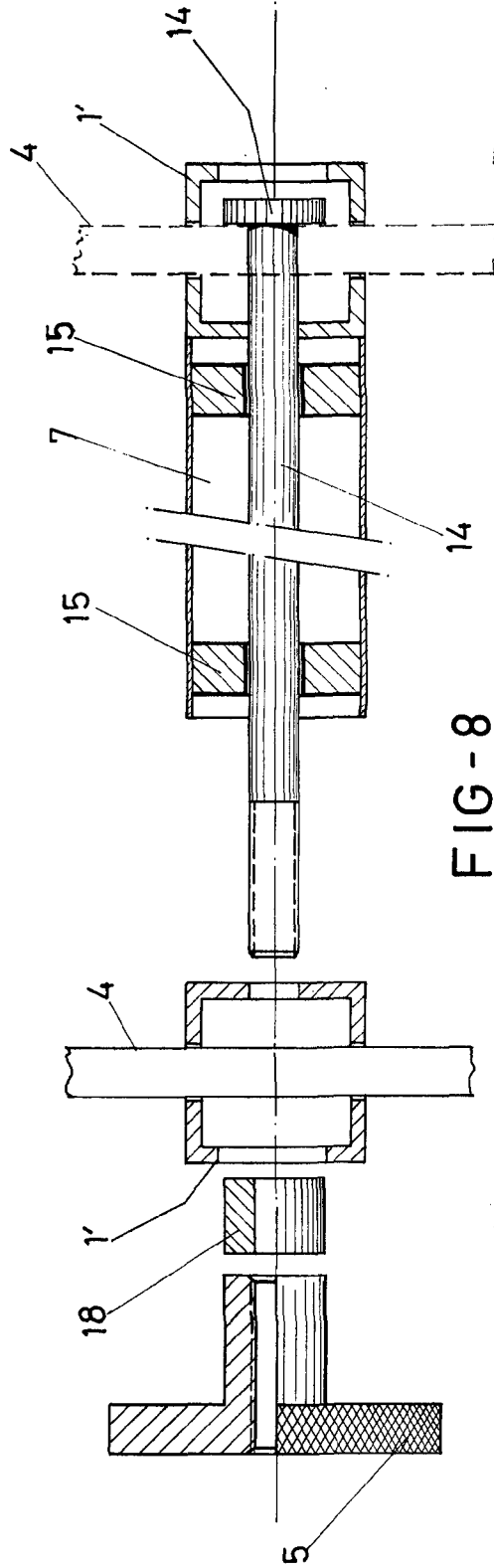


FIG - 8

ESCALA VARIABLE
MADRID, 8 de octubre DE 1969
BERNARDO UNGER
P. B.