



15 2440

PATENTE DE INTRODUCCION

por 10 años

para "Un aparato decantador para recipientes, especialmente de vino"-----

a favor de D. José SOPEÑA CASENY, de nacionalidad y residencia españolas.

MEMORIA DESCRIPTIVA

5 La presente memoria descriptiva se refiere a una patente de introducción que está destinada a garantizar la explotación exclusiva de la construcción de un aparato decantador, especialmente destinado a conocer el estado en que se hallan los vinos contenidos en los recipientes o cubas correspondientes, con respecto a la solada o sedimento que contienen, procedente de las materias o heces que se depositan en el fondo de dichas cubas o recipientes.

El aparato de que se trata está constituido por una espita que se coloca en el fondo de las propias cubas o recipientes, penetrando en su capacidad interna, la cual lleva acoplada en su extremidad correspondiente al interior del recipiente un codo tubular giratorio que por esta circunstancia permite que su embocadura pueda corresponder a diferentes alturas de la masa líquida del vino, para poder comprobar la altura a que llega la so-



lada o sedimento.

15 244 U

5 El giro del codo antedicho se obtiene mediante un eje maniobrable desde la parte exterior, y el cual lleva una indicación demostrativa de la posición del codo giratorio antes consignado.

En los dibujos adjuntos se demuestra, a título de ejemplo, un caso de ejecución del aparato objeto de la patente.

La figura 1 es una proyección vertical del cuerpo principal de la espita, la figura 2 es una proyección vertical del codo giratorio, la figura 3 otra proyección del eje de maniobra, y la figura 4 un detalle que se explicará.

El cuerpo de la espita consta de un tubo 1 que forma en 2 una embocadura fileteada, a la cual se puede acoplar una llave de salida de líquido o cualquier otro accesorio conveniente. Este cuerpo de espita 1 termina en 3 mediante un cuello, al cual se puede acoplar la parte 4 del codo giratorio 5 (figura 2) que es también tubular con la boca 6 que forma una entrada para el líquido hacia el propio codo giratorio, y llevando en 7 un conducto de sección prismática.

El cuerpo tubular 1 tiene en 8 una derivación por la cual se hace penetrar el eje de maniobra 9 (figura 3) el que lleva un terminal 10 que es de forma prismática y se introduce en la abertura o conducto 7 del codo giratorio 5, manteniéndolo en su posición mediante la tuerca 11 que se atornilla en la extremidad fileteada del propio codo giratorio 5.

El eje de maniobra 9 después de penetrar por la derivación tubular 8 se acopla por su extremidad prismática según hemos indicado en el conducto 7, y lleva en la otra extremidad un resorte 12 que sirve para mantener el ajuste en el acoplamiento entre el cuello 3 y la parte 4 del codo a pesar de quedar expedita la posibilidad del movimiento giratorio del codo 5.

La presión del resorte 12 contra el borde de la entrada de la derivación tubular 8 se asegura mediante tuerca 13 y contratuerca 14, acopladas en la parte fileteada 15 del eje de maniobra 9 que termina con una cabeza prismática 16, en la cual se dispone una indicación 17 tal como se representa de frente en la figura 4.

En 18 está dispuesta una abertura que comunica con el tubo del cuerpo 1, en la cual puede mostrarse una pequeña llave de salida para las pruebas de la decantación.



- 3 -

152440

El eje de maniobra 9 penetra a través de la derivación 8 por un prensaestopas que impide fugas fortuitas de líquido.

- 5 Colocado el cuerpo tubular 1 en una cuba o recipiente atravesando su pared para que el codo 5 quede en el seno del vino contenido en la cuba, y montadas las cosas del modo que se ha indicado en el curso de la presente memoria, si se quiere probar por decantación hasta donde llegan las heces o sedimentos del vino, basta con una llave actuar en la parte prismática 16 del eje de maniobra 9, obligando al codo 5 a colocarse en diferentes inclinaciones para que penetre el vino por su boca 6 a diversas alturas y conocer cuando el líquido sale turbio y cuando mana claro, todo lo cual se realiza mediante la llave secundaria colocada en la abertura 18; de modo que el aparato, maniobrado debidamente, ejecuta verdaderas pruebas de decantación. Las diversas inclinaciones que toma el codo 5 son conocidas desde el exterior por medio de la señal 17.

NOTA

Por la patente de introducción a que se refiere la presente memoria descriptiva se REIVINDICA:

1.- La explotación exclusiva de la construcción de un aparato decantador para recipientes, especialmente de vino, que esencialmente está constituido por una espita que se coloca en el fondo de las propias cubas o recipientes, penetrando en su capacidad interna, la cual lleva acoplada en su extremidad correspondiente al interior del recipiente un codo tubular giratorio que por esta circunstancia permite que su embocadura pueda corresponder a diferentes alturas de la masa líquida del vino, para poder comprobar la altura a que llega la solada o sedimento.

2.- La explotación exclusiva, en el aparato consignado en la reivindicación precedente, de la obtención del giro del codo expresado mediante un eje maniobrable desde la parte exterior, y el cual lleva una indicación demostrativa de la posición del codo giratorio antes consignado.

3.- La explotación exclusiva del objeto de la patente, sean cuales fueren las circunstancias que concurran con su esencialidad definida en las anteriores reivindicaciones, cual objeto es:

"Un aparato decantador para recipientes, especialmente de vino".

Consta



- 4 -

52440

Consta la presente memoria de cuatro hojas foliadas, escritas por una sola cara.

Barcelona, 18 de Marzo de 1941.

P. p. de D. José SOPENA CASENY,



FIG. 1

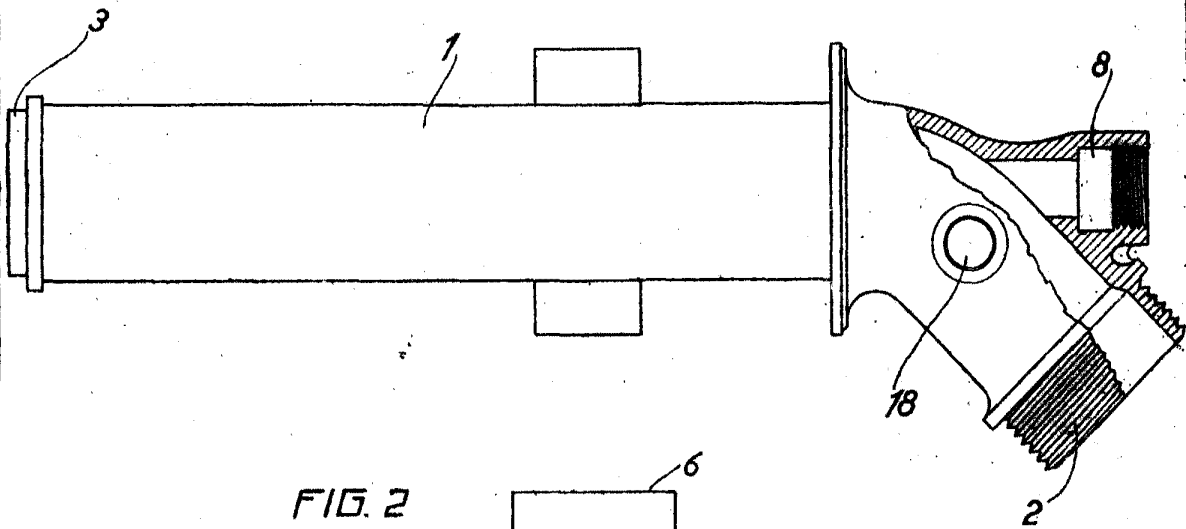


FIG. 2

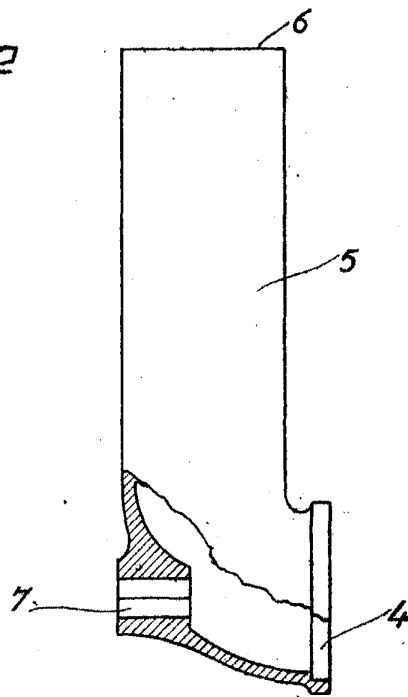


FIG. 3

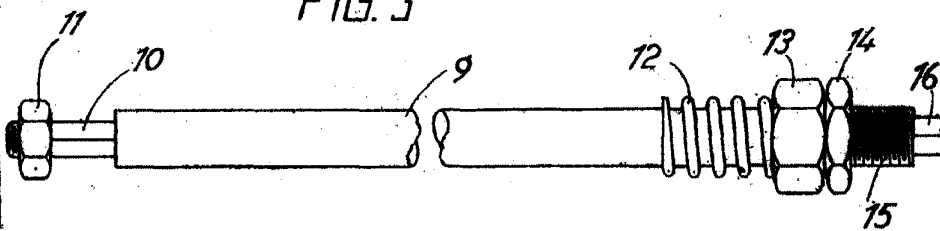


FIG. 4

