

152437



## MEMORIA DESCRIPTIVA

correspondiente a la solicitud de concesión de un.....

### MODELO DE UTILIDAD

SOLICITANTE: KEMEN INDUSTRIAL S.A.

RESIDENCIA: Larragana s/n. VITORIA

ENUNCIADO: "TIRADOR PARA CAJONES Y SIMILARES  
CON ASIDERO POSTIZO".

Prioridad: Patente ..... n.º ..... del .....



1 La presente memoria descriptiva tiene como  
fin la declaración del objeto sobre el que ha de recaer el pri-  
vilegio de explotación industrial y comercial exclusivo en el  
territorio nacional de un Modelo de Utilidad, de acuerdo con  
5 la vigente Legislación, que como el enunciado indica se trata  
de "TIRADOR PARA CAJONES Y SIMILARES CON ASIDERO POSTIZO".

En la consecución de muebles metálicos, es ne-  
cesario conseguir una doble misión, que han de ir conjuntas de  
de tal forma que se complementen; ello dará como resultado,  
10 que a la vez de ser relativamente sencilla su obtención, conse-  
guir una armonización estética en consonancia con el destino  
que se le va a dar.

El invento que nos ocupa, consiste en un pa-  
nel frontal o tirador para cajones, que como es sabido, éstos  
15 por lo general quedan enrasados en el mueble donde van insta-  
lados y por tanto deben poseer un asidero o tirador propiamen-  
te dicho, para poder extraerlos de su alojamiento.

Este tirador está constituido por dos paneles  
o láminas embebidos uno en el otro de tal forma, que el exte-  
rior o frente, alcanza mayor dimensión su superficie que el  
20 interior o contrafrente, pero con sus laterales formando un  
ángulo ligeramente oblicuo, es decir, que en sus extremos topa  
con el contrafrente.

Para alojar el asidero lleva practicada una  
25 cavidad a todo lo largo de la parte superior, configurándose  
de una forma conveniente el material que ha sido guillotinado,  
dado que únicamente se ha realizado esta operación en tres cos-  
tados, siendo el cuarto el que únicamente sufre una deformación.

30 Sobre esta cavidad y en su parte superior, se  
alojan dos perfiles, uno en el interior del otro, quedando fi-



1 jados al panel mediante tornillos. El perfil exterior del asi-  
dero, tiene una sección en "V" y el interior en "U", consiguién-  
dose una disposición tal entre ellos, que un ala de la "U" coin-  
cide con una rama de la "V" y por tanto la otra rama, es decir,  
5 la que queda en el interior, sufre un quiebro para quedar super-  
puesta sobre él otro ala de la "U".

Para comprender mejor la naturaleza del inven-  
to, en el plano adjunto hacemos una representación esquemática  
de su utilización, no siendo en absoluto limitativa y suscepti-  
10 ble por ello de las modificaciones accesorias que no alteren  
las características esenciales.

La figura 1 es una vista frontal del tirador  
a la que hemos sacado dos secciones para representarlas en plan-  
ta y de perfil.

15 La figura 2 nos muestra la sección en planta  
por dos mitades diferentes.

La figura 3 representa la sección de perfil  
donde apreciamos la silueta que posee y la disposición existen-  
te entre todos los elementos que la componen.

20 En estas figuras aparecen los siguientes ele-  
mentos:

Nº 1.- Frente.

Nº 2.- Contrafrente.

Nº 3.- Reborde o pestaña.

25 Nº 4.- Reborde o pestaña.

Nº 5.- Cavidad.

Nº 6.- Asidero.

Nº 7.- Perfil.

Nº 8.- Pestaña.

30 Nº 9.- Quiebro.

Nº 10.- Tornillo.



1 El frente (1) posee sus laterales (3) forman-  
do un ángulo ligeramente agudo de tal forma que sus extremos  
coinciden con los del contrafrente (2) y a su vez los latera-  
les (4) del contrafrente (2), llegan a topar en la cara ante-  
5 rior del frente (1).

Dado que el asidero queda enrasado con el  
frente (1), a éste se le practica una cavidad de tal forma,  
que el material que ocupaba tal superficie, queda configurado  
como se aprecia en la figura 3, para que en la parte superior  
10 de dicha cavidad, pueda alojarse perfectamente dicho asidero.

Este, el asidero, está constituido por dos  
perfiles que el exterior, abraza al interior, quedando remata-  
do en su unión superpuestos. En su parte interior, es decir,  
mediante la cual queda unido al contrafrente (2) por medio de  
15 los tornillos (10), el perfil exterior (6) se quiebra para  
conseguir que queden perfectamente alineadas las dos superfi-  
cies que sirven de contacto con el susodicho contrafrente (2).

Descrita suficientemente la naturaleza del  
presente invento, así como su realización industrial, sólo ca-  
20 be añadir que en su conjunto y partes constitutivas es posible  
introducir cambios de forma, materia y disposición en cuanto  
tales alteraciones no supongan variación sustancial del mismo.

El solicitante al amparo de los Convenios In-  
ternacionales sobre Propiedad Industrial, se reserva el dere-  
25 cho de extender esta demanda a los países extranjeros, si fue-  
ra posible, reivindicando la misma prioridad de la presente  
solicitud.

N O T A

30 El Modelo de Utilidad que se solicita como  
nuevo en España, por veinte años, de acuerdo con la vigente



1 Legislación deberá recaer sobre "TIRADOR PARA CAJONES Y SIMI-  
LARES CON ASIDERO POSTIZO", en todo de acuerdo con las siguien-  
tes,

REIVINDICACIONES :

5 1ª.- Tirador para cajones y similares con asi-  
dero postizo, caracterizado porque el frente, cuyos bordes van  
plegados en ángulo ligeramente agudo, abrazando al contrafrente,  
lleva su parte superior hendida, formando una cavidad enrasada  
con los bordes superior y parte de los laterales del contrafren-  
10 te, dado que sus cuatro bordes están configurados en ángulo  
recto.

2ª.- Tirador para cajones y similares, con  
asidero postizo, en todo de acuerdo con la reivindicación an-  
terior, caracterizado porque el asidero propiamente dicho, se  
15 aplica en la parte superior de la cavidad, quedando enrasado con  
el frente y fijado al contrafrente; este está formado por dos  
perfiles, uno en "U" y el otro, abrazando al anterior, semeja  
una "V" con un quiebro en una de sus ramas, dado que la otra  
rama queda apoyada sobre un ala de la "U", a la vez que la  
20 abraza con un reborde.

3ª.- "TIRADOR PARA CAJONES Y SIMILARES CON  
ASIDERO POSTIZO".

Según queda sustancialmente descrito en la  
presente memoria que consta de cinco hojas, mecanografiadas por  
25 una sola cara, acompañada de sus correspondientes dibujos.

Madrid, 18 Oct. 1954

El Agente Oficial

MIGUEL FERNANDEZ - LOAYSA PINZON  
P. P.

30

Firmado: José Antonio Urizar Anasagasti

Fig. 1

10

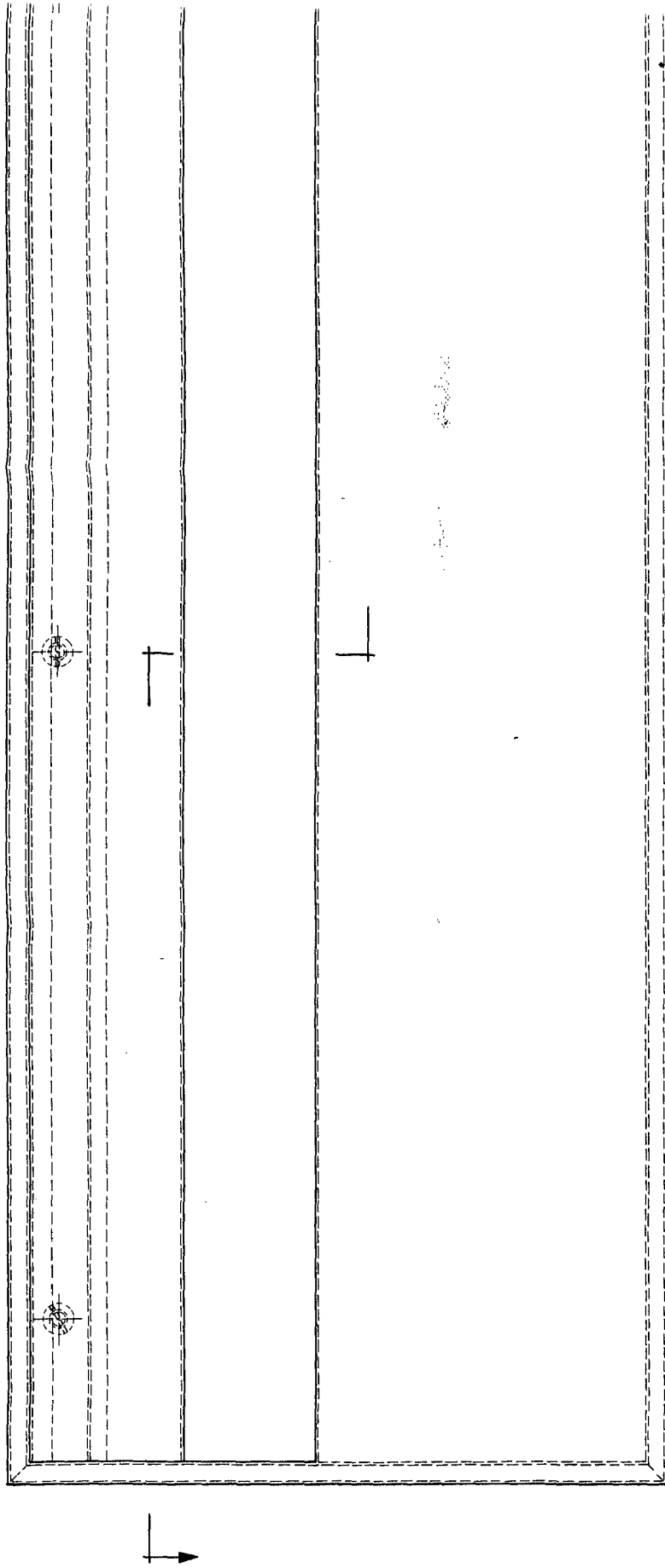
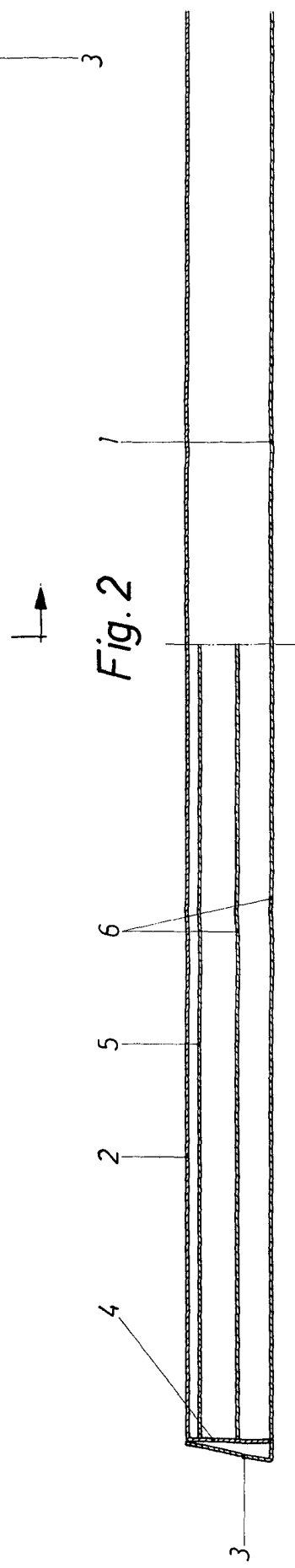


Fig. 2



152457 hoja unica

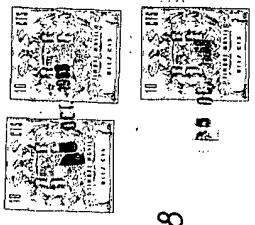


Fig.1

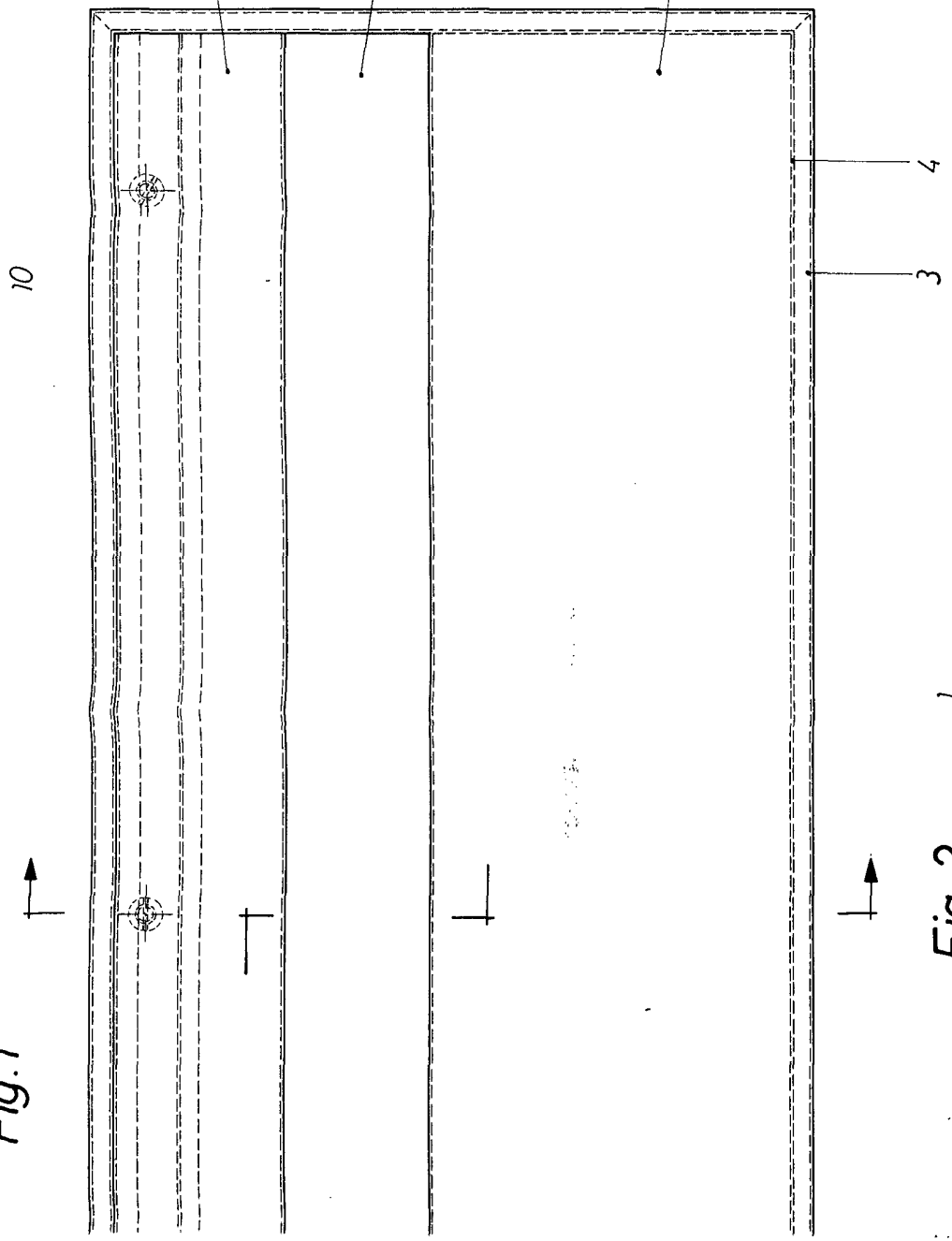


Fig.2

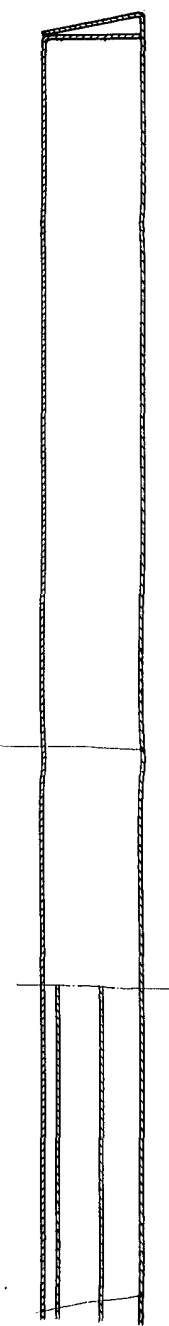
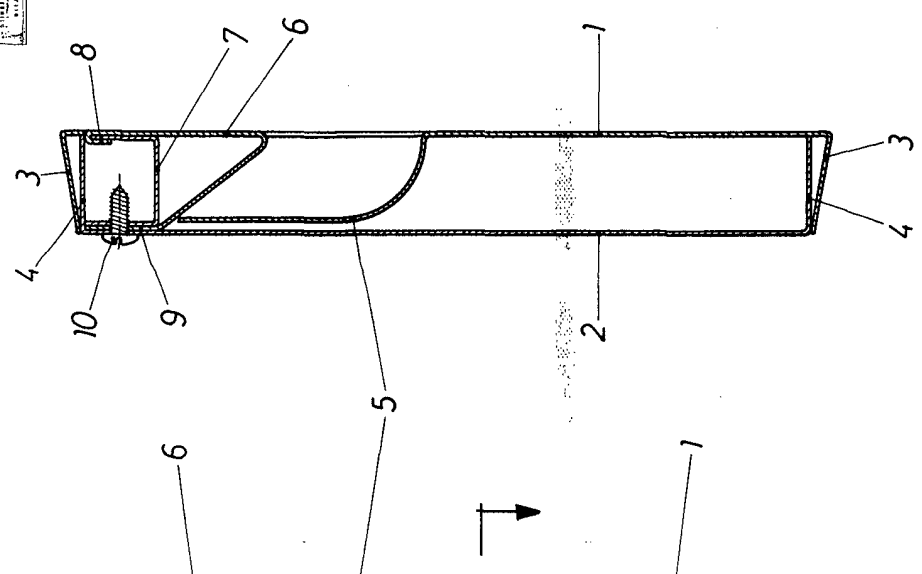


Fig.3



Escala variable  
Madrid 10 Oct. 1953  
El Agente Oficial  
MIGUEL FERNANDEZ LOYOLA PRIZON  
P. P.

Firmado: José Antonio Uzáiz Astariz