

15 24 36



MALA REPRODUCCION
POR DEFECTO DEL ORIGINAL

P A T E N T E D E I N T R O D U C C I O N

por diez años

a favor de D o n J u a n V A L L E
C r e u s , de nacionalidad española, residente
en Barcelona, calle Balma, número 186, p o r :

"HORNO CONTINUO PARA RECOCER METALES"

M E M O R I A D E S C R I P T I V A

1 Es objeto de esta patente de Introducción un horno pa-
ra recocer metales, singularmente eficaz, el cual com-
prende una cámara de combustión y recocido provista de
cierre hidráulico, en la que se desplaza una tela sin
6 fin, sobre la que caen las piezas a recocer, las cuales,
desplazándose al tiempo que se recocен, van a caer,
por el otro extremo del horno, en el líquido que cierra
el mismo, sobre un segundo transportador que las saca
del horno. La carga de este horno puede disponerse se
10 efectúe por la misma boca de salida de humos, a fin de
reducir aberturas, y puede preverse, si se estima con-



15 2436

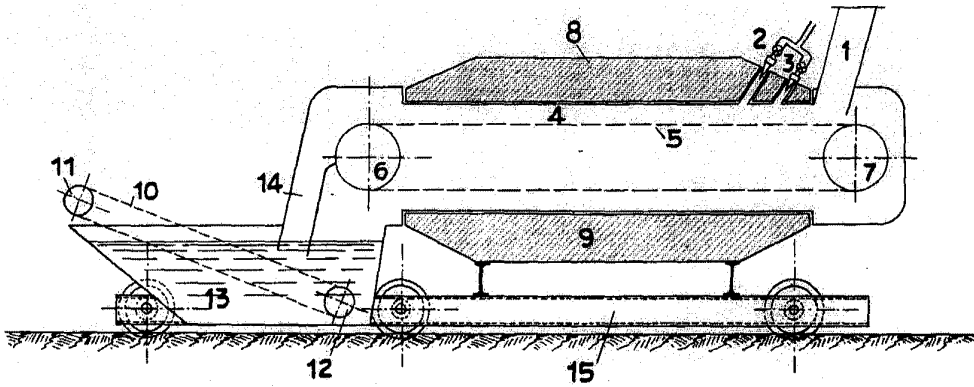
liso, sobre otro transportador que las saca al exterior.

2 - Horno continuo para recoger metales.

65

Barcelona, 18 marzo 1941
P.A.

15 2436



Escala variable

Barcelona 18 marzo 1941
P. Q.