



13 OCT

152294

MEMORIA DESCRIPTIVA

que se acompaña a una solicitud de Modelo de Utilidad
por veinte años, para España y sus Posesiones, por

APARATO TRANSPORTABLE DE TIRO AL BIANCO CON PUNTOS SORPRESA

Solicitante : D. José Maria FONTGIBELL ROIG

Nacionalidad : Española

Residencia : REUS

Domicilio : Santo Tomás nº 16

MEMORIA DESCRIPTIVA



5

El presente modelo de utilidad recae en un aparato portatil que puede transportarse facilmente en la playa, campo y similares, destinado al ejercicio del tiro al blanco recreativo, que se efectuar generalmente con armas de aire comprimido, y con el fin de dar mayor incentivo al juego, con puntos sorpresa.

Las novedades de esta invención son evidentes, así como las ventajas que ofrece este sistema las cuales citamos a continuación con caracter enunciativo y no limitativo-

10

a) Es facilmente transportable en patios, terraza, azoteas, etc,

b) Presenta un gran inventivo en el juego puesto que puede ir sumando puntos, los cuales son de tipo recreativo.

15

c) Consta de varios números de blancos.dianas y la forma del aparato puede ser totalmente variable.

Para mejor comprensión de esta memoria se acompañan los dibujos adjuntos que muestran un ejemplo de realización, no limitativo, de las ejecuciones que caben dentro del cuadro general de la invención sin que esta se altere.

20

En tales dibujos:

Fig. 1 muestra un detalle posterior del mecanismo en posición de escamoteo.

Fig. 2 detalle lateral por corte, del mecanismo en posición de escamoteo.

25

Fig. 3 detalle lateral por corte, del mecanismo en posición alta o puntuable.

Fig. 4 detalle frontal del mecanismo en posición puntuable.

30

Fig. 5 vista frontal del aparato completo.

Fig. 6 vista lateral del aparato completo.

De conformidad con la presente invención, consta de un soporte en forma de U (1) que por sus partes late-



35

rales vá acoplado a la placa frontal del aparato (12) mientras que por su parte posterior va acoplado a las varillas (11) que portan las fichas puntuables (10) cuyas varillas van cediendo dentro del soporte guía por un resorte (13) teniendo dicha varilla en su parte inferior un remache en forma de cabeza (16).

40

En la parte inferior de la placa externa frontal va una tuerca de apriete (2) con su correspondiente arandela (3) que sostiene un soporte (4) del trinquete de enganche (7), el cual termina en una cabeza en forma de pico y es movido por la acción de un resorte sujeto a la placa frontal y que cede al eje del trinquete de enganche (15).

45

Delante de esta tuerca de apriete va colocada por la parte exterior de la placa central el disco de la diana (14) en cuyo centro por la parte posterior va un eje de disparo (9) con una cabeza posterior mas gruesa que su parte delantera, encajada dentro del soporte guía de dicho eje de disparo (5) lleva un cajeadado donde se aloja el citado eje un resorte de recuperacion del mismo (6) luego todo el trinquete despiende por una placa posterior (16).

50

55

El funcionamiento de este aparato es el siguiente. antes de comen^zan el ejercicio de tiro se colocan variadamente fichas numeradas (10) sobre su varilla (11), encajada la misma hacia abajo, vence la posición del resorte (13) y queda, retenida dicha varilla con el trinquete de enganche (7), como se ve en la figura 2, quedando por tanto todo el frente con la portadora de puntos detras de la placa central (12).

60

Quando el tirador dispara y dá en la diana (14) se vence la resistencia del resorte (6), cuando el eje de disparo (9) empuja el trinquete (7) libera la varilla (11) portafichas, la cual empujada por el resorte queda obligada a subir dejando ver los puntos obtenidos por el tirador.



65

70

Finalmente tras lo descrito sólo resta señalar que en la presente invención caben cuantas variantes de realización sean posibles sin que se altere la esencia de la misma, y que el conjunto ira dotado de todos los organos complementarios, convencionales o no, necesarios para su normal funcionamiento.

- - - -

NOTA - Descrito suficientemente lo que antecede sólo resta señalar que lo que se declara propio y nuevo del solicitante, es lo contenido en las siguientes:

75

REIVINDICACIONES

80

1.- Aparato transportable de tiro al blanco con puntos sorpresa caracterizado por constar de una placa exterior la cual es portadora del disco de la diana que tiene un eje posterior insertado por un soporte guía y con un resorte de recuperación de si mismo, cuyo eje acciona un trinquete de enganche que termina en cabeza picuda y que a su vez es accionado por un resorte acoplado por uno de sus extremos a la placa frontal y que en su centro cede un eje del trinquete.

85

2 - Aparato transportable según reivindicación primera caracterizado porque sobre dicha diana por la parte interior de la placa central se prevee un soporte en forma de U que sirve a la vez de guía y una varilla terminada en su parte inferior por una cabeza y que por la superior va destinada a llevar por acople, unas fichas recuperables portadoras de puntos.

90

3 - Aparato transportable según reivindicaciones 1ª y 2ª caracterizado porque la varilla anteriormente citada



95

en parte comprendida dentro de su soporte guía va rodeada por un resorte y en su posición normal esta estriada y que cuando es liberada permite que el trinquete de apoyo en la cabeza inferior de dicha varilla reteniendola.

4 - APARATO TRANSPORTABLE DEL TIRO AL BLANCO CON PUNTOS SORPRESA.

100

Todo según se describe en esta memoria, que consta de cinco hojas foliadas y escritas por una cara, que consta de ciento tres líneas y dibujo anexos.

Madrid, 3 octubre 1969
p.a.





FIG-1

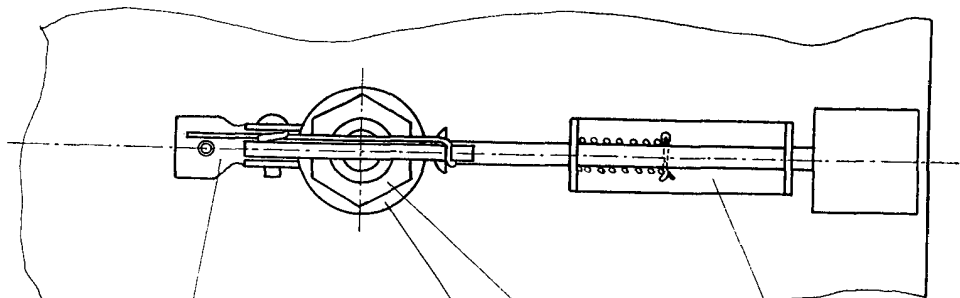


FIG-2

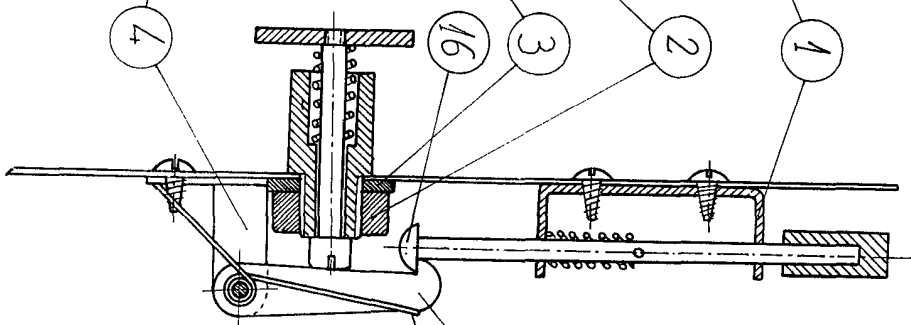


FIG-3

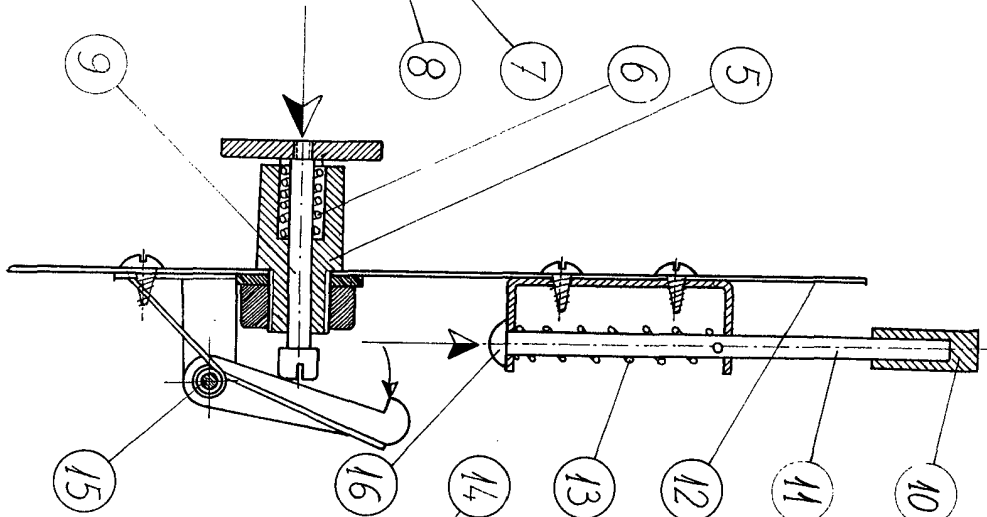
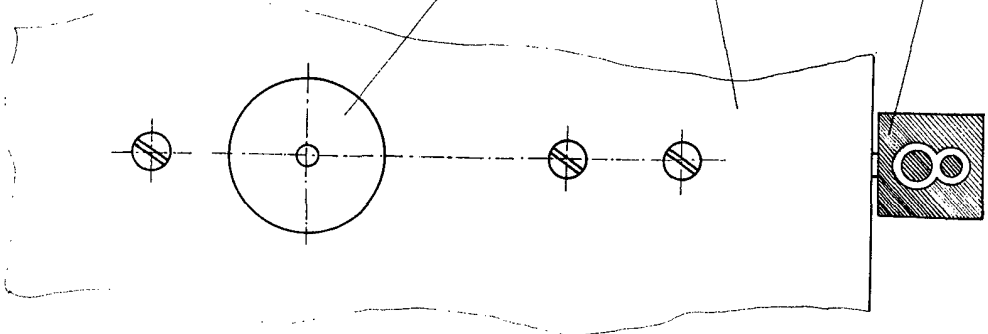


FIG-4



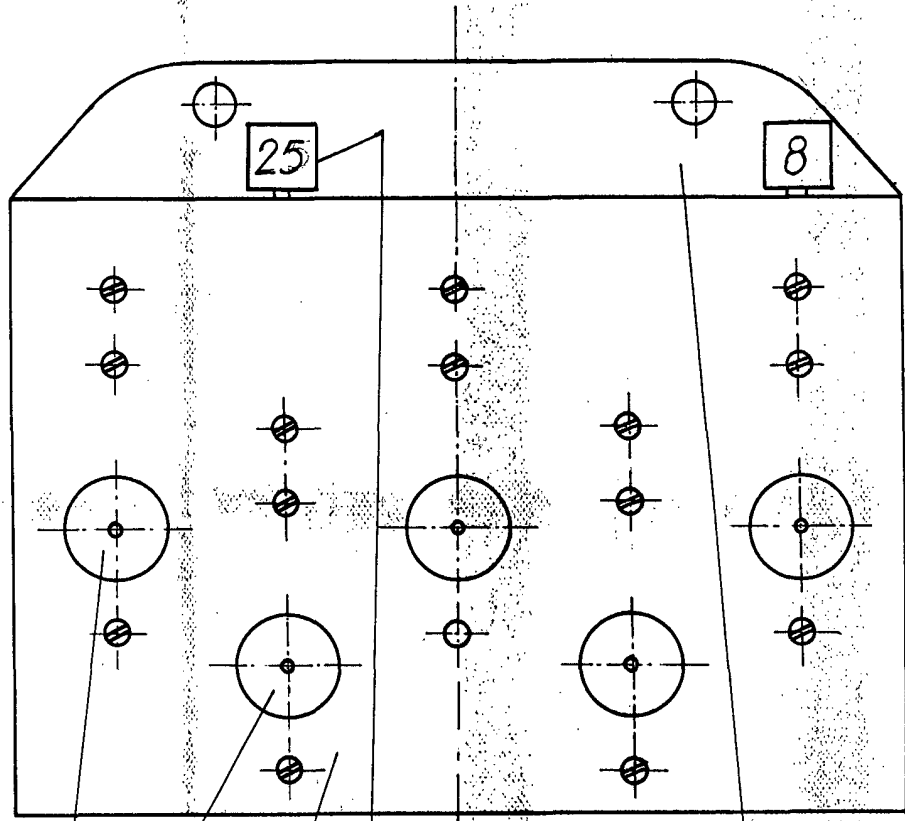


FIG-5

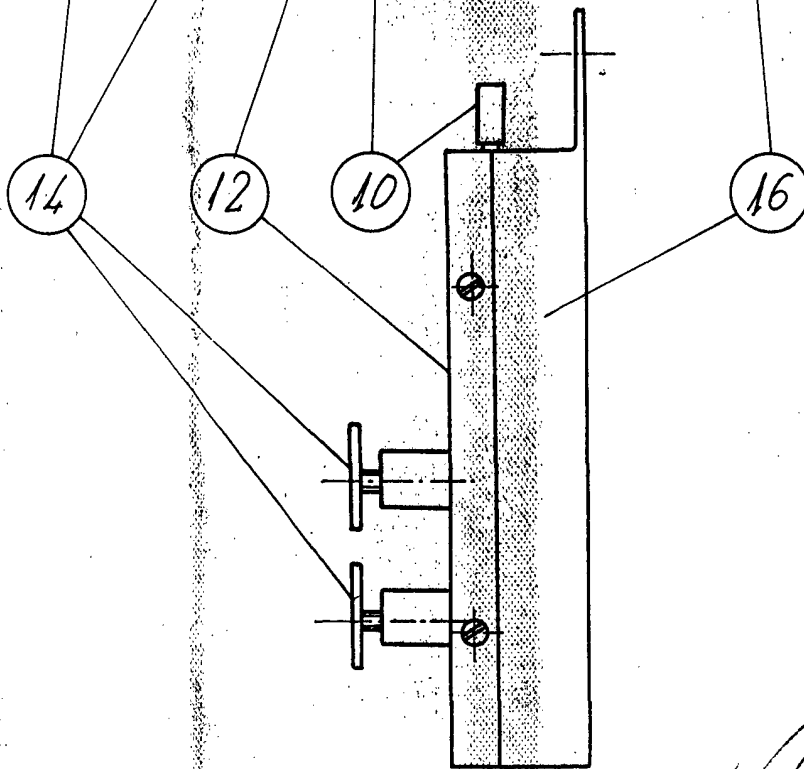


FIG-6

Escola variable

Madrid-3-October-1959