

152293

152293



MEMORIA DESCRIPTIVA

para un MODELO DE UTILIDAD, por veinte años, por:  
"DISPOSITIVO ADAPTABLE A LAS MAQUINAS NORMALES DE  
ESCRIBIR, PARA AUMENTAR EL NUMERO DE TIPOS DE LAS  
MISMAS", que se solicita a favor de TEX, S.A., de  
nacionalidad española, residente en: MADRID.- calle  
de Lagasca, nº 118 Bis.

- - - oOo - - -

El dispositivo que, como objeto de esta so-  
licitud de modelo de utilidad, seguidamente se des-  
cribe, está concebido para multiplicar el número de  
tipos en las máquinas normales de escribir, en las



5.- que es aplicado dicho dispositivo, haciendo posible escribir una pluralidad de signos no incorporados en la máquina, sin que para ello sea precisa la sustitución de ninguno de los tipos de la repetida máquina.

10.- Está caracterizado este dispositivo por constar, por una parte, de una pieza de soporte y/o guía que se coloca en la máquina en el punto en que va montado el soporte-guía usual alineado con el carro, en la zona de escritura de cada tipo y, por otra parte, de una pluralidad de piezas auxiliares, por ejemplo contenidas en un estuche, caja o elemento análogo, cada una de las cuales incorpora uno de los signos que tal dispositivo permite adicionar a la máquina, siendo todos estos elementos análogos deslizables uno a uno en el soporte-guía, en el que quedan situados de tal manera que, al golpear cualquier tecla, el tipo correspondiente empuja contra el papel situado en el carro la parte que incorpora el tipo adicionado que, así, queda oportunamente inscrito.

15.- Una importante característica de este dispositivo radica en el hecho de que la única parte fija del mismo, fácilmente desmontable es el soporte-guía, mientras que las otras piezas pueden formar parte de un juego cuyo número no está en modo alguno limitado (salvo,

20.-

25.-



quizá, por la capacidad de la caja, estuche o similar  
que contiene el conjunto) y que, por tanto, puede ser  
30.- ampliado siempre de acuerdo con nuevas necesidades.

Con objeto de hacer más claramente comprensible  
cuanto antecede, poniendo al propio tiempo de relieve  
otras características y ventajas de este dispositivo,  
se describe seguidamente un ejemplo de realización, no  
35.- limitativo, ilustrado en los dibujos adjuntos, en los  
cuales:

La figura 1ª muestra la pieza de soporte-guía  
destinada a colocarse en el lugar de la convencional de  
que está dotada la máquina.

40.- La figura 2ª ilustra, en perspectiva, una de  
las piezas portadoras del tipo adicional, destinada a en-  
cajarse en el soporte-guía de la figura 1ª.

Y, finalmente, la figura 3ª ilustra una pieza  
como la que se representa en la figura 2ª, que está sien-  
do colocada para su utilización en el soporte ya instala-  
do en una máquina de escribir convencional.  
45.-

De acuerdo con ello, el soporte-guía ilustrado  
en la figura 1ª consta de una parte en forma de luna -1-  
de la que se alza un cuerpo plano -2-, que se prolonga,  
según sus bordes verticales, hacia arriba, en las ramas  
50.-



-3- y -4-, formando así su parte superior una U cuyo puente es el límite superior de la parte -2- y presenta, en su centro, una escotadura circular que abarca más de media circunferencia.

55.-

La parte -1- es en todo análoga a la parte correspondiente de la pieza de guía que incorporan las máquinas convencionales para guiar el tipo en la última fase de su carrera hasta que golpea sobre el papel situado en el carro.

60.-

Cada una de las piezas que constituyen el juego de tipos adicionales, una de las cuales aparece en la figura 2ª, consta de una parte de mango -5-, un cuerpo de transición -6- y una parte de cuerpo principal -7-, que es la que, exteriormente, está configurada con ranuras

65.-

laterales para deslizarse adecuadamente guiada entre -3- y -4-, y que, en su cara frontal incorpora un tipo adicional, adecuadamente flotante, para que, al ser golpeado por un tipo cualquiera de los que está dotada la máquina, golpee a su vez sobre el papel situado en el carro (por

70.-

intermedio de la correspondiente cinta de máquina) de manera que sobre el papel aparece el signo adicionado y no el de la tecla que ha sido golpeada.

La figura 3ª da una clara idea de como se utiliza este dispositivo.

75.-

Es evidente la sencillez funcional, de constitu-



ción y de uso de este dispositivo y, como ventaja adicional, cabe citar el hecho de que mediante el mismo, con un adecuado juego de piezas portadoras de signos adicionales, pueden escribirse con una máquina convencional signos matemáticos, de cualquier clase de moneda, pequeños dibujos o cualesquiera otra clase de signos o símbolos, imposibles de prever todos en una máquina standard. En una utilización más restringida también hace este dispositivo innecesaria la sustitución de uno o más tipos de una máquina por otros más adaptados a la utilización particular a que se destina la misma, pues para la aparición de tales signos es suficiente también con la aplicación de este dispositivo.

Cuantas modificaciones puedan ser introducidas en el objeto descrito y no afecten a la esencialidad característica del mismo se entenderán incluidas en esta solicitud sean cualesquieran las circunstancias que concurran.

NOTA

Descrito suficientemente el objeto de esta solicitud, se declaran de novedad en España las siguientes:

REIVINDICACIONES

1ª.- Dispositivo adaptable a las máquinas norma-



- 100.- les de escribir, para aumentar el número de tipos de las mismas, caracterizado por constar, por una parte, de una pieza de soporte y/o guía que se coloca en la máquina en el punto en que va montado el soporte-guía usual, alineado con el carro, en la zona de escritura de cada tipo y, por otra parte, de una pluralidad de
- 105.- piezas similares, susceptibles de ser contenidas en un estuche, caja o elemento análogo, cada una de las cuales incorpora uno de los tipos-signos que tal dispositivo permite adicionar a la máquina, siendo todos estos elementos análogos deslizables uno a uno en el soporte-
- 110.- guía correspondiente al dispositivo, en el que quedan situados de tal manera que, al golpear cualquier tecla, el tipo correspondiente empuja contra el papel situado en el carro la parte que incorpora el tipo adicionado que, así, queda oportunamente inscrito.
- 115.- 2ª.- Dispositivo adaptable a las máquinas normales de escribir, para aumentar el número de tipos de las mismas, según la reivindicación 1ª, caracterizado además porque cada una de las piezas que constituyen el juego de tipos adicionales consta de una parte de mango,
- 120.- un cuerpo de transición intermedio y una parte de cuerpo principal, que es la que, exteriormente, está



- 125.- configurada para deslizarse adecuadamente guiada en el soporte-guía del dispositivo, y que, en su cara frontal incorpora un tipo adicional, adecuadamente flotante para que, al ser golpeado por un tipo cualquiera de los que está dotada la máquina, golpee a su vez sobre el papel situado en el carro, por intermedio de la correspondiente cinta de máquina, de manera que sobre el papel aparece el signo adicionado y no el de la tecla que ha sido golpeada.
- 130.-

- 3ª.- Dispositivo adaptable a las máquinas normales de escribir, para aumentar el número de tipos de las mismas, según las reivindicaciones 1ª y 2ª, caracterizado además porque el soporte-guía especial del dispositivo está configurado de manera que puede ser colocado en lugar del soporte-guía usual de la máquina y se prolonga hacia arriba en dos ramas que constituyen prolongación de sus costados ascendentes, ramas destinadas a la guía y sujeción de la pieza adicional de tipo.
- 135.-
- 140.-

4ª.- DISPOSITIVO ADAPTABLE A LAS MAQUINAS NORMALES DE ESCRIBIR, PARA AUMENTAR EL NUMERO DE TIPOS DE LAS MISMAS.

Todo conforme se describe y reivindica en



la presente Memoria descriptiva que consta de ocho ho-  
jas y se ilustra con los dibujos que la acompañan.

Madrid, tres de Octubre de mil novecientos  
sesenta y nueve.

TEX, S. A.

p. a.

FIG. 1

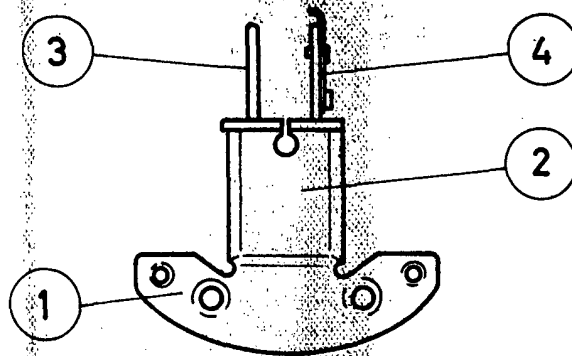


FIG. 2

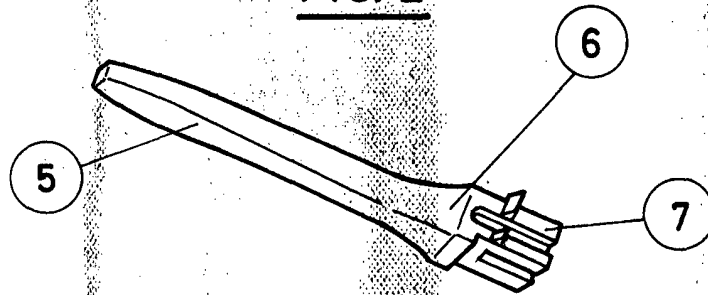
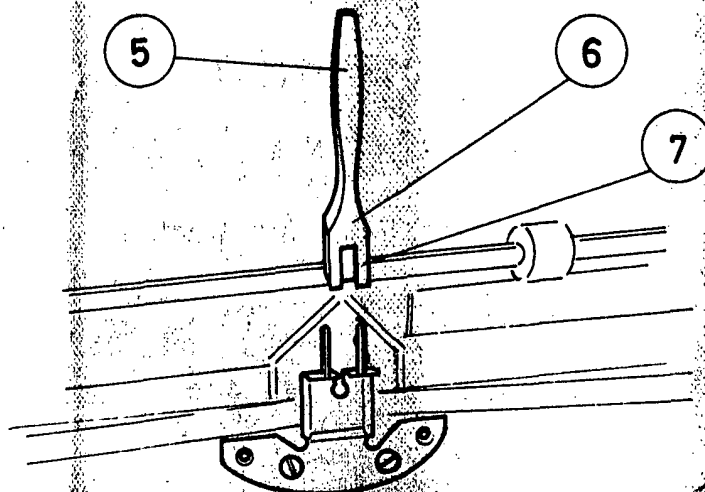


FIG. 3



Madrid, 3 de Septiembre de 1969