

152290



MEMORIA DESCRIPTIVA

correspondiente a la solicitud de concesión de un...

MODELO DE UTILIDAD

SOLICITANTE: D. RAFAEL DIAZ-FLORES DIAZ-RASERON

RESIDENCIA: Goya, 5 VALENCIA-8

ENUNCIADO: "JUGUETE PERFECCIONADO"

Prioridad: Patente n.º del

VO



1 El Estatuto vigente sobre Propiedad Industrial, de
26 de Julio de 1929, en su texto refundido publicado el 30
de Abril de 1930, establece los caracteres de patentabili-
5 dad de las invenciones de tipo industrial que tienen por
objeto obtener ventajas sobre lo ya conocido, admitiendo
por consiguiente como patentables, las nuevas máquinas, apa-
ratos, instrumentos, procesos de fabricación, etc. La am-
plitud de conceptos previstos como patentables, ha llevado
al legislador a aclarar (Artº. 46) que la enumeración con-
10 tenida en dicho cuerpo legal es puramente enunciativa y no
limitativa, haciéndola extensiva incluso a los descubri-
mientos de tipo científico (Artº. 47).

 El Decreto de 26 de Diciembre de 1947, recogiendo
la Orden de 18 de Noviembre de 1935, confirma el criterio
15 legal de que también serán patentables los instrumentos, ob-
jetos, o partes de los mismos, que aporten a la función a
que son destinados, un beneficio o efecto nuevo, y en defi-
nitiva que constituyan una mejora sustancial sobre lo ante-
riormente conocido.

20 Pues bien, a tenor de lo expuesto, y en base al ar-
ticulado que recoge los conceptos expresados, debe conside-
rarse, que la invención a que se refiere la presente memo-
ria, constituye una novedad industrial, con características
y ventajas que la hacen merecedora del privilegio de explo-
25 tación exclusiva que por ella se solicita, premiando así
los méritos de quien aporta a la industria del país una me-
jora efectiva y precisamente comprendida entre las enuncia-
das por la Ley como patentables. (Arts. 46 y 47 en relación
con el 171, en su nueva redacción afectada por la Orden de
30 18 de Noviembre de 1935).



1

Pasando a describir el objeto de la invención por la cual se solicita el presente privilegio de Modelo de Utilidad se hace constar que la finalidad de la idea que vamos a describir es proporcionar al mercado y al

5

público en general un juguete perfeccionado que se caracteriza esencialmente porque presenta una plataforma de soporte para una figura que está provista inferiormente de sendos brazos paralelos equidistantes de su eje de giro, los cuales juegan con sendos acodamientos de un cigüeñal que constituye el eje de sus ruedas de arrastre.

10

En el desplazamiento del juguete el doble acodamiento del cigüeñal transmite a la plataforma de soporte de la figura un giro alternativo a través del accionamiento sucesivo sobre cada uno de dichos brazos de la plataforma.

15

Con objeto de aclarar gráficamente la idea que se describe, se acompaña a esta Memoria, como parte integrante de la misma, un juego de dibujos en los que se representa lo siguiente:

20

La figura 1ª muestra un esquema en planta del juguete que se solicita, dónde puede apreciarse esencialmente la relación entre el cigüeñal de sus ruedas de arrastre y los pivotes de la plataforma.

25

La figura 2ª muestra una sección vertical esquemática del juguete en general.

De la descripción de los dibujos que antecede se deduce prácticamente la constitución y el funcionamiento del objeto de la invención, que es como sigue:

30

El juguete que se solicita está constituido esencialmente por una plataforma de soporte -1- para una

- 3 OCT



1 figura -2- convencional (figura 2ª) la cual presenta sen-
dos brazos paralelos -3- equidistantes de su eje de giro
-4- de acoplamiento de la plataforma al chasis del juguete
-5-, cuyos brazos -3- juegan con sendos acodamientos
5 -6- de un cigüeñal que constituye el eje -7- de las ru-
das de arrastre -8- del juguete.

Dichos brazos paralelos -3- (figura 1ª) circulan
a través de colisas arqueadas -9- de dicho chasis -5- del
juguete.

10 Esencialmente los brazos -3- quedan a un mismo
lado de la situación de los acodamientos -6- del cigüeñal
que constituye el eje -7- de las ruedas de arrastre -8-.

Por tanto, el desplazamiento del juguete supone
un arrastre alternativo de cada brazo -3- que transmite
15 a la plataforma -1- de soporte de la figura -2- un giro
alternativo que anima a la figura-2- que soporta.

No se considera necesario hacer más extensa esta
descripción para que cualquier persona perita en la mate-
ria comprenda perfectamente la idea que se desea patentar,
20 así como las ventajas que de su realización industrial han
de derivarse, y que brevemente aludidas en sus puntos más
señalados son las siguientes:

1ª.- Sencillez de fabricación, por cuanto que
los elementos mecánicos del juguete se elaboran a través
de un proceso simplificado en cuanto a fases operativas,
25 que es determinante de costes muy asequibles en general.

2ª.- Facilidad de montaje, gracias a la organi-
zación mecánica del juguete que permite un acoplamiento
rápido entre piezas prácticables por mano de obra no espe-
30 cializada, lo que se traduce en ahorros importantes de



1 tiempo y energía, y

3a. Novedad funcional, determinada por un movimiento mecánico que constituye un avance importante en la técnica aplicada a la fabricación de juguetes por el aliciente que representa para la práctica de los juegos, por lo que es evidente que el modelo solicitado adquiere una utilidad práctica singular por el beneficio o efecto nuevo que aporta a la función a que se destina.

10 Por todo ello, y para evitar posibles imitaciones, se presenta esta solicitud, pidiendo la explotación exclusiva de la idea descrita, de acuerdo con las consideraciones y puntos que se desean reivindicar, que se concretan en las páginas siguientes:

15 _____

20 _____

25 _____

30 _____



1 Hecha la descripción a que se refiere la memoria
que antecede, es preciso insistir en que los detalles de
realización de la idea expuesta, pueden variar, es decir,
que pueden sufrir pequeñas alteraciones, basadas siempre
5 en los principios fundamentales de la idea, que son en esen-
cia los que quedan reflejados en los párrafos de la des-
cripción hecha. En efecto, el Artículo 48 del Estatuto vi-
gente sobre Propiedad Industrial, establece como no paten-
tables, en su apartado tercero, "los cambios de forma, di-
10 mensiones, proporciones y materias de un objeto ya patenta-
do" fijando así el criterio del legislador en el sentido
de que patentada una idea que pueda dar lugar a una reali-
dad práctica e industrializable, nadie podrá apoyarse en
ella para, a pretexto de haber introducido ligeras modifi-
15 caciones, presentarla como nueva y propia.

Este principio, en cuanto al alcance de la protec-
ción del objeto patentado se refiere, se halla confirmado
por numerosas Sentencias del Tribunal Supremo, y entre ellas,
como más terminantes, en las de fechas 16 de Octubre de 1954,
20 23 de Enero de 1959, 20 de Marzo de 1964 y otras.

Establecido el concepto expresado, en cuanto a la
amplitud que debe darse a la protección solicitada, se re-
dacta a continuación la Nota de Reivindicaciones, de acuer-
do con lo que se establece en el último párrafo del apar-
25 tado tercero del Artículo 100 de la Ley, sintetizando así
las novedades que se desean reivindicar:

NOTA DE REIVINDICACIONES

En resumen, el privilegio de explotación exclusi-
va que se solicita, recaerá sobre las reivindicaciones si-
30 guientes:



1
5
10
15
20
25
30

1ª.- JUGUETE PERFECCIONADO, caracterizado esencialmente porque está constituido por una plataforma de soporte para una figura que presenta sendos brazos paralelos equidistantes de su eje de giro, los cuales juegan con sendos acodamientos de un cigüeñal que constituye el eje de sus ruedas; de modo que en el desplazamiento del juguete los acodamientos del cigüeñal transmiten a la plataforma soporte de la figura un giro parcial alternativo.

2ª.- Se reivindica por último, como objeto sobre el que ha de recaer el Modelo de Utilidad que se solicita "JUGUETE PERFECCIONADO".

Todo conforme queda descrito y reivindicado en la presente memoria descriptiva que consta de siete páginas mecanografiadas y dibujos adjuntos.

Madrid, 3 de Octubre de 1969

BERNARDO UNGRIA

P.P.

fig. 1ª

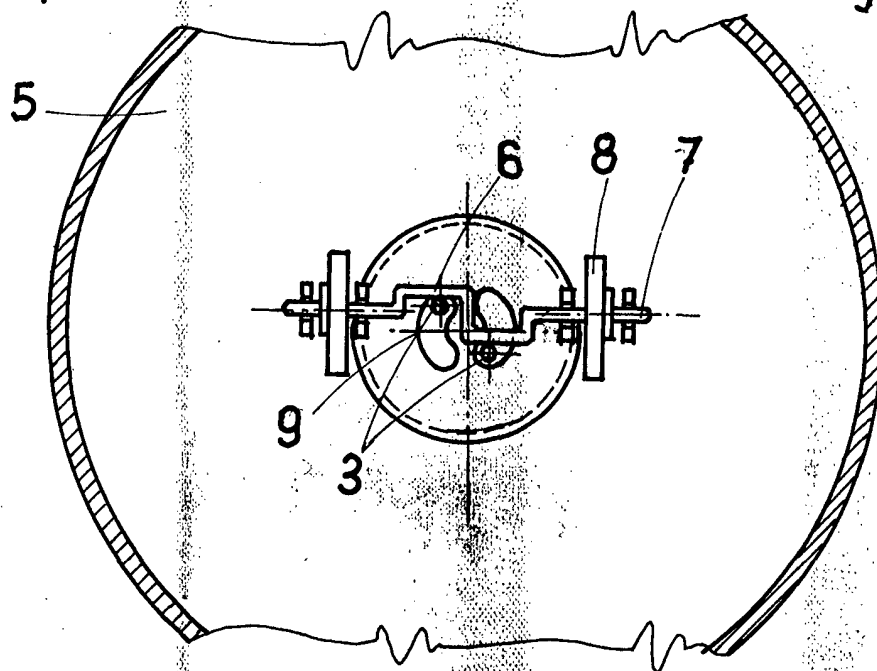
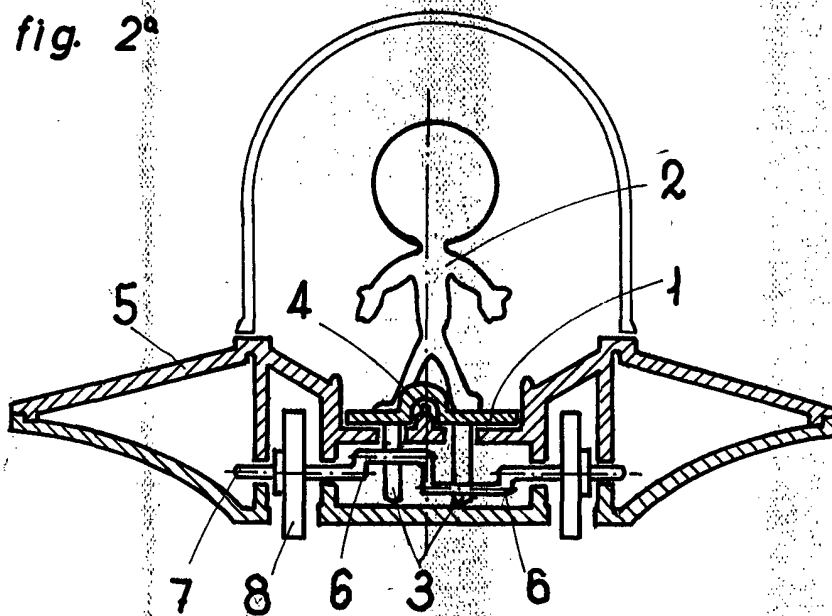


fig. 2ª



ESCALA VARIABLE

Madrid, 5 de Octubre de 1969

BERNARDO UNGRIA

p. p.