

152287

3 OCT. 1961



# MEMORIA DESCRIPTIVA

correspondiente a la solicitud de concesión de un...

## MODELO DE UTILIDAD

SOLICITANTE: Da CARMEN HERREROS MELLENDEZ

RESIDENCIA: Dr. Sumsi, 8 VALENCIA

ENUNCIADO: "UN MECANISMO DE JUGUETERIA"

Prioridad: Patente ..... n.º ..... del .....

VO.



1                   El Estatuto vigente sobre Propiedad Industrial, de  
26 de Julio de 1929, en su texto refundido publicado el 30.  
de Abril de 1930, establece los caracteres de patentabili-  
dad de las invenciones de tipo industrial que tienen por  
5                   objeto obtener ventajas sobre lo ya conocido, admitiendo  
por consiguiente como patentables, las nuevas máquinas, apa-  
ratos, instrumentos, procesos de fabricación, etc. La am-  
plitud de conceptos previstos como patentables, ha llevado  
al legislador a aclarar (Artº. 46) que la enumeración con-  
10                   tenida en dicho cuerpo legal es puramente enunciativa y no  
limitativa, haciéndola extensiva incluso a los descubri-  
mientos de tipo científico (Artº. 47).

                  El Decreto de 26 de Diciembre de 1947, recogiendo  
la Orden de 18 de Noviembre de 1935, confirma el criterio  
15                   legal de que también serán patentables los instrumentos, ob-  
jetos, o partes de los mismos, que aporten a la función a  
que son destinados, un beneficio o efecto nuevo, y en defi-  
nitiva que constituyan una mejora sustancial sobre lo ante-  
riormente conocido.

20                   Pues bien, a tenor de lo expuesto, y en base al ar-  
ticulado que recoge los conceptos expresados, debe conside-  
rarse, que la invención a que se refiere la presente memo-  
ria, constituye una novedad industrial, con características  
y ventajas que la hacen merecedora del privilegio de explo-  
25                   tación exclusiva que por ella se solicita, premiando así  
los méritos de quien aporta a la industria del país una me-  
jora efectiva y precisamente comprendida entre las enuncia-  
das por la Ley como patentables. (Arts. 46 y 47 en relación  
con el 171, en su nueva redacción afectada por la Orden de  
30                   18 de Noviembre de 1935).



1 Pasando a describir el objeto de la invención  
por la cual se solicita el presente privilegio de Modelo  
de Utilidad se hace constar que la finalidad de la idea  
que vamos a describir es proporcionar al mercado y al  
5 público en general un mecanismo de juguetería que es  
del tipo que se constituye mediante un vástago con un re-  
sorte arrollado de recuperación y que en uno de sus extre-  
mos cuenta con un engarce de escape para la hélice.

10 Viene a caracterizarse porque esencialmente el  
extremo opuesto del vástago que comprende, presenta incor-  
porado solidariamente un piñón axial, cuyos dientes engran-  
nan en un tope de un bastidor desplazable entre pasos dia-  
metralmente opuestos de la carcasa envolvente del juguete.

15 Este bastidor desplazable además cuenta con unos  
brazos colaterales elásticos, que actúan de resortes de  
contención de dicho bastidor en disposición de tope de  
dicho piñón.

20 Al propio tiempo uno de los extremos de dicho  
bastidor sale al exterior de la carcasa formando un pulsa-  
dor manual.

25 Por tanto el accionamiento del pulsador, despla-  
za al bastidor, dejando en libertad al piñón solidario de  
la cola del vástago lanzador de la hélice, volviendo dicho  
bastidor a su situación de tope selectivo del sentido de  
giro del vástago, para la recarga de un nuevo lanzamiento.

30 Con objeto de aclarar gráficamente la idea que  
se describe, se acompaña a esta Memoria, como parte inte-  
grante de la misma, un juego de dibujos en los que se  
representa lo siguiente:

La figura 1ª muestra una sección vertical esque-



1 mática del mecanismo de juguetería que se solicita.

La figura 2ª muestra una sección esquemática en planta del mecanismo en cuestión donde se aprecia claramente su sistema de disparo.

5 De la descripción de los dibujos que antecede se deduce prácticamente la constitución y el funcionamiento del objeto de la invención, que es como sigue:

10 El mecanismo de juguetería que se solicita es del tipo que se constituye mediante un vástago -1- (figura 1ª) con un resorte arrollado -2- de recuperación, y que en uno de sus extremos -3- cuenta con un engarce convencional de escape para la hélice (no representada).

15 Viene a caracterizarse esencialmente porque el extremo opuesto -4- del vástago que comprende -1- presenta incorporado solidariamente un piñón -5-, cuyos dientes -6- juegan con un tope -7- (figura 2ª) de un bastidor desplazable -8-.

20 Los desplazamientos de dicho bastidor -8- se efectúan a través de pasos -9- diametralmente opuestos de la carcasa -10- del juguete.

Este bastidor cuenta además con unos brazos colaterales -11- de naturaleza elástica, que actúan de resortes de contención de dicho bastidor -8- en disposición de tope de los dientes -6- de dicho piñón -5-.

25 Además uno de los extremos -12- de dicho bastidor desplazable -8- sale al exterior de la carcasa -10- formando un pulsador manual -13-.

30 En el accionamiento del pulsador manual -13- el bastidor -8- se desplaza dejando en libertad a los dientes -6- del piñón -5- solidario de la cola del vástago -1-



1 lanzador de la hélice.

Merced a sus brazos elásticos -11- el bastidor  
-8- vuelve a su situación de tope selectivo del sentido  
de giro del vástago -1- para facilitar la recarga de un  
5 nuevo lanzamiento.

No se considera necesario hacer más extensa es-  
ta descripción para que cualquier persona perita en la ma-  
teria comprenda perfectamente la idea que se desea paten-  
tar, así como las ventajas que de su realización indus-  
10 trial han de derivarse, y que brevemente aludidas en sus  
puntos más señalados son las siguientes:

1ª.- Sencillez de fabricación, por cuanto que  
los elementos mecánicos del juguete se elaboran a través  
de un proceso simplificado en cuanto a fases operativas,  
15 que es determinante de costes muy asequibles en general.

2ª.- Facilidad de montaje, gracias a la organi-  
zación mecánica del juguete que permite un acoplamiento  
rápido entre piezas practicable por mano de obra no espe-  
cializada, lo que se traduce en ahorros importantes de  
20 tiempo y energía y

3ª.- Novedad funcional, determinada por un mo-  
vimiento mecánico que constituye un avance importante en  
la técnica aplicada a la fabricación de juguetes por el  
caliciente que representa para la práctica de los juegos,  
25 por lo que es evidente que el modelo solicitado adquiere  
una utilidad práctica singular por el beneficio o efecto  
nuevo que aporta a la función a que se destina.

Por todo ello, y para evitar posibles imitacio-  
nes, se presenta esta solicitud, pidiendo la explotación  
30 exclusiva de la idea descrita, de acuerdo con las conside-



1

raciones y puntos que se desean reivindicar, que se concretan en las páginas siguientes:

5

\_\_\_\_\_

10

\_\_\_\_\_

15

\_\_\_\_\_

20

\_\_\_\_\_

25

\_\_\_\_\_

30

\_\_\_\_\_



1

5

10

15

20

25

30

Hecha la descripción a que se refiere la memoria que antecede, es preciso insistir en que los detalles de realización de la idea expuesta, pueden variar, es decir, que pueden sufrir pequeñas alteraciones, basadas siempre en los principios fundamentales de la idea, que son en esencia los que quedan reflejados en los párrafos de la descripción hecha. En efecto, el Artículo 48 del Estatuto vigente sobre Propiedad Industrial, establece como no patentables, en su apartado tercero, "los cambios de forma, dimensiones, proporciones y materias de un objeto ya patentado" fijando así el criterio del legislador en el sentido de que patentada una idea que pueda dar lugar a una realidad práctica e industrializable, nadie podrá apoyarse en ella para, a pretexto de haber introducido ligeras modificaciones, presentarla como nueva y propia.

Este principio, en cuanto al alcance de la protección del objeto patentado se refiere, se halla confirmado por numerosas Sentencias del Tribunal Supremo, y entre ellas, como más terminantes, en las de fechas 16 de Octubre de 1954, 23 de Enero de 1959, 20 de Marzo de 1964 y otras.

Establecido el concepto expresado, en cuanto a la amplitud que debe darse a la protección solicitada, se redacta a continuación la Nota de Reivindicaciones, de acuerdo con lo que se establece en el último párrafo del apartado tercero del Artículo 100 de la Ley, sintetizando así las novedades que se desean reivindicar:

#### NOTA DE REIVINDICACIONES

En resumen, el privilegio de explotación exclusiva que se solicita, recaerá sobre las reivindicaciones siguientes:



1

5

10

15

20

25

30

1ª.- UN MECANISMO DE JUGUETERIA, del tipo que se constituye mediante un vástago con un resorte arrollado de recuperación, que en uno de sus extremos cuenta con un engarce de escape para la hélice; caracterizado esencialmente porque el extremo opuesto del vástago que comprende presenta incorporado solidariamente un piñón axil, cuyos dientes engranan en un tope de un bastidor desplazable entre pasos diametralmente opuestos de la carcasa envolvente del juguete, cuyo bastidor está dotado de unos brazos colaterales elásticos que actúan de resortes de contención de dicho bastidor en disposición de tope de dicho piñón; al tiempo que uno de los extremos de dicho bastidor sale al exterior de la carcasa conformando un pulsador; de modo que en el accionamiento de este último el bastidor se desplaza dejando en libertad al piñón solidario de la cola del vástago lanzador de la hélice, volviendo el bastidor a su situación de tope selectivo del sentido de giro del vástago, para la recarga de un nuevo lanzamiento.

2ª.-Se reivindica por último, como objeto sobre el que ha de recaer el Modelo de Utilidad que se solicita "UN MECANISMO DE JUGUETERIA"

Todo conforme queda descrito y reivindicado en la presente memoria descriptiva que consta de nueve pá-



1 ginas mecanografiadas y dibujos adjuntos.

Madrid, 3 de Octubre 1969

BERNARDO UNGRIA

p.p.

5

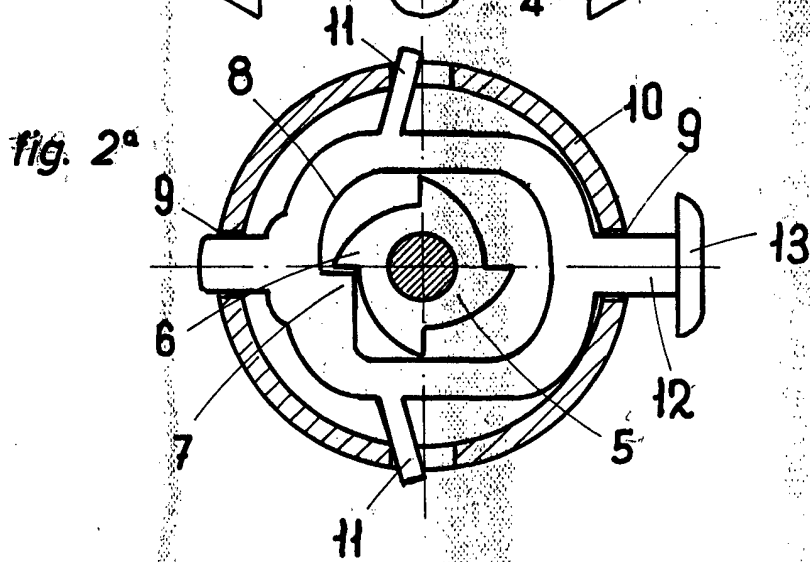
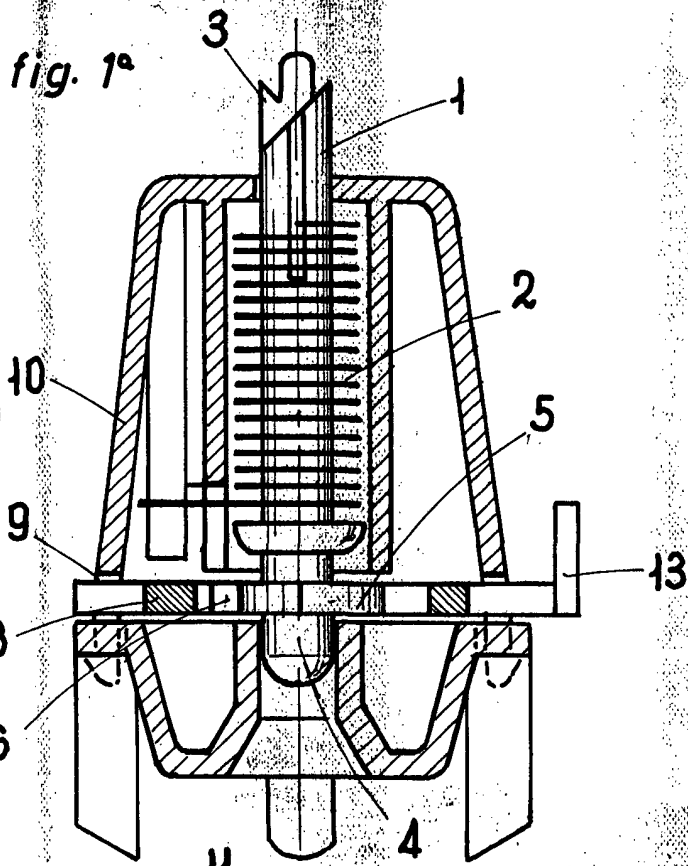
10

15

20

25

30



ESCALA VARIABLE

Madrid, 5 de Octubre de 1969

BERNARDO UNGRIA

p. p.