

152286



152286

SECCION TECNICA

CLASIFICACION I. P. E.

CLASE A 47

TIPO D

# MEMORIA DESCRIPTIVA

correspondiente a la solicitud de concesión de un...

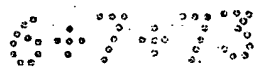
## MODELO DE UTILIDAD

SOLICITANTE: D. JUAN SENENT SANCHIS

RESIDENCIA: Avda. del Dos de Mayo, 16 ALDAYA (VALENCIA)

ENUNCIADO: "MUEBLE INFANTIL FUNCIONAL"

Prioridad: Patente n.º del



152286



1 El Estatuto vigente sobre Propiedad Industrial, de  
26 de Julio de 1929, en su texto refundido publicado el 30  
de Abril de 1930, establece los caracteres de patentabili-  
dad de las invenciones de tipo industrial que tienen por  
5 objeto obtener ventajas sobre lo ya conocido, admitiendo  
por consiguiente como patentables, las nuevas máquinas, apa-  
ratos, instrumentos, procesos de fabricación, etc. La am-  
plitud de conceptos previstos como patentables, ha llevado  
al legislador a aclarar (Artº. 46) que la enumeración con-  
10 tenida en dicho cuerpo legal es puramente enunciativa y no  
limitativa, haciéndola extensiva incluso a los descubri-  
mientos de tipo científico (Artº. 47).

15 El Decreto de 26 de Diciembre de 1947, recogiendo  
la Orden de 18 de Noviembre de 1935, confirma el criterio  
legal de que también serán patentables los instrumentos, ob-  
jetos, o partes de los mismos, que aporten a la función a  
que son destinados, un beneficio o efecto nuevo, y en defi-  
nitiva que constituyan una mejora sustancial sobre lo ante-  
riormente conocido.

20 Pues bien, a tenor de lo expuesto, y en base al ar-  
ticulado que recoge los conceptos expresados, debe conside-  
rarse, que la invención a que se refiere la presente memo-  
ria, constituye una novedad industrial, con características  
y ventajas que la hacen merecedora del privilegio de explo-  
25 tación exclusiva que por ella se solicita, premiando así  
los méritos de quien aporta a la industria del país una me-  
jora efectiva y precisamente comprendida entre las enuncia-  
das por la Ley como patentables. (Arts. 46 y 47 en relación  
con el 171, en su nueva redacción afectada por la Orden de  
30 18 de Noviembre de 1935).



1

Pasando a describir el objeto de la invención por la cual se solicita el presente privilegio de Modelo de Utilidad se hace constar que la finalidad de la idea que vamos a describir es proporcionar al mercado y al público en general un mueble infantil perfeccionado que se caracteriza por estar constituido por sendos paneles colaterales cuadrados que están combinados con un panel intermedio, articulado por un extremo y desmontable, y con una estructura solidaria que constituye una cavidad en la que comporta un cajón practicable.

5

10

Otra característica es que el panel articulado y desmontable, constituyendo sus caras una pizarra y una superficie metálica para piezas magnéticas, juega con unos topes establecidos en los paneles colaterales y con el que supone la estructura del cajón. Actuando por tanto dicho panel articulado como respaldo o mesita en una posición respecto de los paneles colaterales. También en las inclinaciones dadas por dichos topes actúa de pizarra y soporte metálico para dichas piezas magnéticas respectivamente.

15

20

Las distintas disposiciones de sustentación y movimientos están facetadas por unos amplios orificios en cada panel colaterales dispuestos diagonalmente.

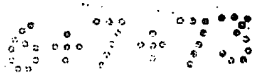
25

Con objeto de aclarar gráficamente la idea que se describe, se acompaña a esta Memoria, como parte integrante de la misma, un juego de dibujos en los que se representa lo siguiente:

30

La figura 1ª muestra una perspectiva del mueble infantil funcional que se solicita.

La figura 2ª muestra una inclinación del panel intermedio que posibilita la utilización de una de sus



130



152286

1 caras como pizarra.

5 La figura 3ª muestra la disposición del panel articulado que posibilita la utilización del soporte metálico para piezas magnéticas y el acceso al cajon de su estructura.

10 Por último la figura 4ª muestra en un esquema similar a los anteriores la disposición del panel articulado que correspondiendo a la misma en la que actúa de respaldo posibilita una escalera y en disposición invertida. una mesita.

De la descripción de los dibujos que antecede se deduce prácticamente la constitución y el funcionamiento del objeto de la invención, que es como sigue:

15 El mueble infantil que se solicita está constituido por sendos paneles colaterales cuadrados -1- y -2- (figura 1ª) que están combinados con un panel intermedio -3- articulado por un extremo mediante tornillos -4- que posibilitan su desmontaje.

20 Además entre dichos paneles colaterales -1- y -2- presenta una estructura solidaria -5- que constituye una cavidad -6- (figura 2ª) en la que comporta un cajón practicable -7-.

25 El panel articulado y desmontable -3- juega con unos topes -8- establecidos en los paneles colaterales -1- y -2- y con el borde de la estructura -5- (figura 3ª) que constituye la cavidad de la caja -7-. En esta disposición es utilizable la cara -9- del panel -3- como soporte metálico para piezas magnéticas convencionales.

30 Las distintas disposiciones de dicho panel articulado constituyen además el respaldo de un asiento forma-

152286



1 do por la estructura -5- (figura 1ª) y tambien una especie de escalera (figura 4ª) que al propio tiempo constituye una mesita en disposición invertida (no representada).

5 Cada panel además presenta en disposición diagonal unos amplios orificios -10- que actúan de asideros para los distintos cambios de posición y sustentación del mueble.

10 No se considera necesario hacer más extensa esta descripción para que cualquier persona perita en la materia comprenda perfectamente la idea que se desea patentar, así como las ventajas que de su realización industrial han de derivarse, y que brevemente aludidas en sus puntos más señalados son las siguientes:

15 1ª.- Sencillez de fabricación por cuanto que los elementos mecanicos del juguete se elaboran a través de un proceso simplificado en cuanto a fases operativas, que es determinante de costes muy asequibles en general.

20 2ª.- Facilidad de montaje, gracias a la organización mecanica del juguete que permite un acoplamiento rapido entre piezas practicable por mano de obra no especializada, lo que se traduce en ahorros importantes de tiempo y energía, y

25 3ª.- Novedad funcional, determinada por un movimiento mecanico que constituye una avance importante en la tecnica aplicada a la fabricación de juguetes por el aliciente que representa para la practica de los juegos, por lo que es evidente que el modelo solicitado adquiere una utilidad práctica singular por el beneficio o efecto nuevo que aporta a la función a que se destina.

30 Por todo ello, y para evitar posibles imitacio-

152286-300



1

nes, se presenta esta solicitud, pidiendo la explotación exclusiva de la idea descrita, de acuerdo con las consideraciones y puntos que se desean reivindicar, que se concretan en las páginas siguientes:

5

---

10

---

15

---

20

---

25

---

30

---

152286



1 Hecha la descripción a que se refiere la memoria  
que antecede, es preciso insistir en que los detalles de  
realización de la idea expuesta, pueden variar, es decir,  
que pueden sufrir pequeñas alteraciones, basadas siempre  
5 en los principios fundamentales de la idea, que son en esen-  
cia los que quedan reflejados en los párrafos de la des-  
cripción hecha. En efecto, el Artículo 48 del Estatuto vi-  
gente sobre Propiedad Industrial, establece como no paten-  
tables, en su apartado tercero, "los cambios de forma, di-  
10 mensiones, proporciones y materias de un objeto ya patenta-  
do" fijando así el criterio del legislador en el sentido  
de que patentada una idea que pueda dar lugar a una reali-  
dad práctica e industrializable, nadie podrá apoyarse en  
ella para, a pretexto de haber introducido ligeras modifi-  
15 caciones, presentarla como nueva y propia.

Este principio, en cuanto al alcance de la protec-  
ción del objeto patentado se refiere, se halla confirmado  
por numerosas Sentencias del Tribunal Supremo, y entre ellas,  
como más terminantes, en las de fechas 16 de Octubre de 1954,  
20 23 de Enero de 1959, 20 de Marzo de 1964 y otras.

Establecido el concepto expresado, en cuanto a la  
amplitud que debe darse a la protección solicitada, se re-  
dacta a continuación la Nota de Reivindicaciones, de acuer-  
do con lo que se establece en el último párrafo del apar-  
25 tado tercero del Artículo 100 de la Ley, sintetizando así  
las novedades que se desean reivindicar:

NOTA DE REIVINDICACIONES

En resumen, el privilegio de explotación exclusi-  
va que se solicita, recaerá sobre las reivindicaciones si-  
30 guientes:



152286

1

1ª.- MUEBLE INFANTIL FUNCIONAL, del tipo que se constituye, mediante sendos paneles colaterales que soportan a otros paneles en angulo diedro que forman el respaldo y asiento; caracterizado porque el panel que constituye el respaldo está articulado por su extremo superior y el asiento forma una cavidad inferior que alberga a un cajon.

5

2ª.-MUEBLE INFANTIL, según reivindicación primera caracterizado esencialmente porque el panel articulado que constituye el respaldo juega con unos topes colaterales establecidos en los paneles colaterales, posibilitando su posición vertical o inclinada, actuando en esta última la superficie del panel como pizarra.

10

15

3ª.- MUEBLE INFANTIL, según reivindicaciones anteriores, caracterizado esencialmente porque el panel articulado gira para apoyarse en el borde anterior del asiento, mostrando el reverso de su superficie, que actúa como soporte metálico para piezas magnéticas convencionales.

20

4ª.- MUEBLE INFANTIL, según reivindicaciones anteriores, caracterizado esencialmente porque el cambio de posición del mueble, dado por el perimetro cuadrado de los paneles colaterales posibilita la utilización del respaldo en disposición horizontal como mesita, actuando en la posición invertida como escalera, al quedar sobre el respaldo horizontal el resalte que constituye la estructura del cajón.

25

5ª.- Se reivindica por último, como objeto sobre el que ha de recaer el Modelo de Utilidad que se solicita "MUEBLE INFANTIL FUNCIONAL".

30

Todo conforme queda descrito y reivindicado en la presente memoria descriptiva que consta de nueve pági-

9

152286



1

nas mecanografiadas y dibujos adjuntos.

Madrid, 3 de octubre de 1969

BERNARDO UNGRIA

P.P.

5

10

15

20

25

30



fig. 1ª

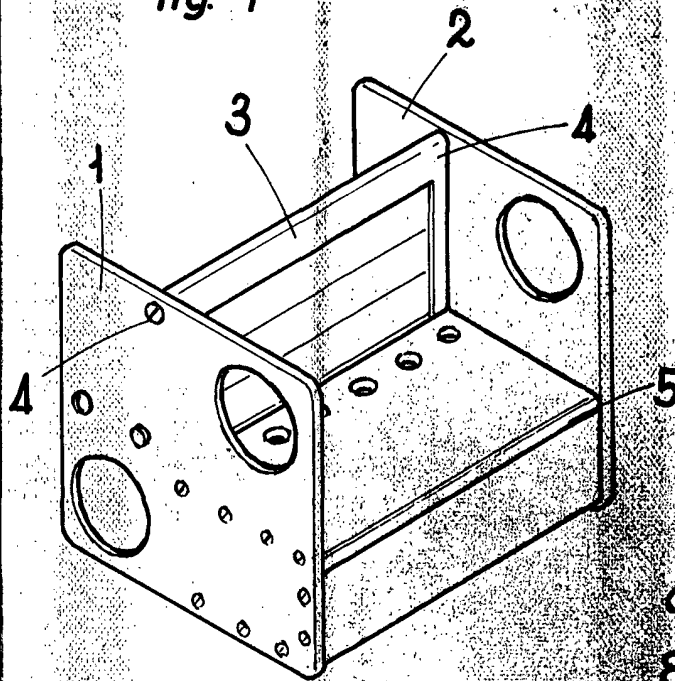


fig. 2ª

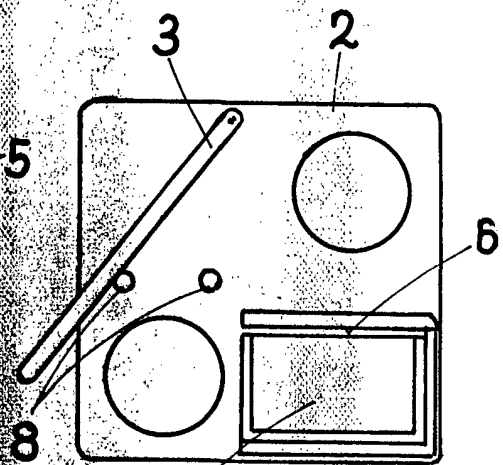


fig. 3ª

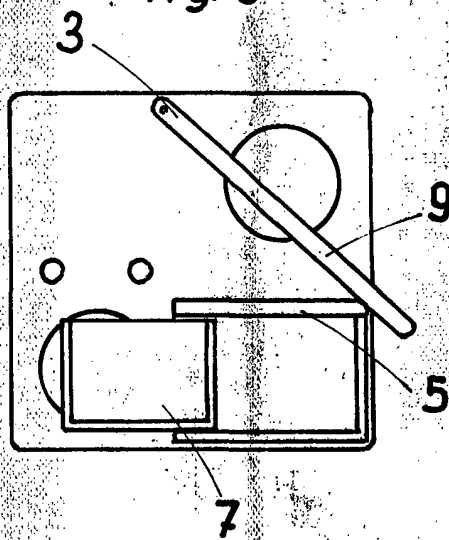
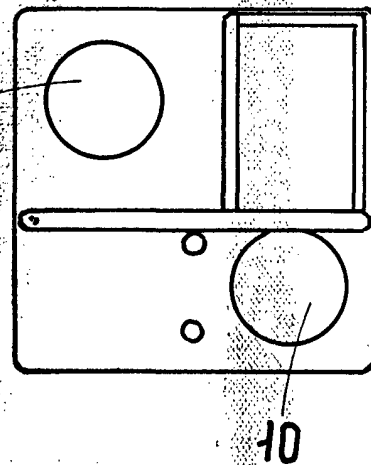


fig. 4ª



ESCALA VARIABLE

Madrid, de de 1969

BERNARDO UNGRIA

P. P.