

152284



152284

152284

SECCION TECNICA
CLASIFICACION I. P. G.
CLAS. A44
MINISTERIO C

MEMORIA DESCRIPTIVA

correspondiente a la solicitud de concesión de un...

MODELO DE UTILIDAD

SOLICITANTE: D. ANTONIO-FRANCISCO GONZALEZ MONLLOR

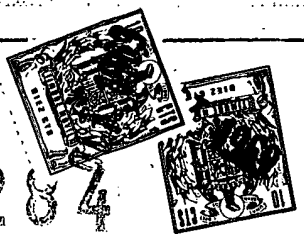
RESIDENCIA: Borrull, 23 VALENCIA

ENUNCIADO: "SOPORTE PARA JOYERIA PERFECCIONADO"

Prioridad: Patente n.º del

VO.

152284



1 El Estatuto vigente sobre Propiedad Industrial, de
26 de Julio de 1929, en su texto refundido publicado el 30
de Abril de 1930, establece los caracteres de patentabili-
5 objeto obtener ventajas sobre lo ya conocido, admitiendo
por consiguiente como patentables, las nuevas máquinas, apa-
ratos, instrumentos, procesos de fabricación, etc. La am-
plitud de conceptos previstos como patentables, ha llevado
al legislador a aclarar (Artº. 46) que la enumeración con-
10 tenida en dicho cuerpo legal es puramente enunciativa y no
limitativa, haciéndola extensiva incluso a los descubri-
mientos de tipo científico (Artº. 47).

El Decreto de 26 de Diciembre de 1947, recogiendo
la Orden de 18 de Noviembre de 1935, confirma el criterio
15 legal de que también serán patentables los instrumentos, ob-
jetos, o partes de los mismos, que aporten a la función a
que son destinados, un beneficio o efecto nuevo, y en defi-
nitiva que constituyan una mejora sustancial sobre lo ante-
riormente conocido.

20 Pues bien, a tenor de lo expuesto, y en base al ar-
ticulado que recoge los conceptos expresados, debe conside-
rarse, que la invención a que se refiere la presente memo-
ria, constituye una novedad industrial, con características
y ventajas que la hacen merecedora del privilegio de explo-
25 tación exclusiva que por ella se solicita, premiando así
los méritos de quien aporta a la industria del país una me-
jora efectiva y precisamente comprendida entre las enuncia-
das por la Ley como patentables. (Arts. 46 y 47 en relación
con el 171, en su nueva redacción afectada por la Orden de
30 18 de Noviembre de 1935).

3



152284

1

Pasando a describir el objeto de la invención por la cual se solicita el presente privilegio de Modelo de Utilidad se hace constar que la finalidad de la idea que vamos a describir es proporcionar al mercado y al público en general un soporte para joyeria que se caracteriza por estar constituido por un marco cuyo perímetro es de sección angular, que presenta en el borde interno de su reverso un nervio o resalte que constituye un estrangulamiento del paso a su alojamiento, a través del cual entra a presión la almohadilla-prendero.

5

10

Esta almohadilla está provista en su estructura de una lámina semirígida trasera.

15

La almohadilla queda retenida en el alojamiento del marco, entre el lado frontal del ángulo que forma su perímetro y el nervio del borde interno de su reverso.

20

Con objeto de aclarar gráficamente la idea que se describe, se acompaña a esta Memoria, como parte integrante de la misma, un juego de dibujos en los que se representa lo siguiente:

25

La figura 1ª muestra en posición de montaje una sección del marco y de la almohadilla que constituyen el soporte para joyeria que se solicita.

La figura 2ª muestra el montaje de ambas partes del soporte que se solicita en la misma sección de la representación anterior.

30

De la descripción de los dibujos que antecede se deduce prácticamente la constitución y el funcionamiento del objeto de la invención, que es como sigue:

El soporte para joyeria que se solicita está constituido por un marco -1- cuyo perímetro -2- es de sección

152284



1 angular y presenta en el borde interno de su reverso un nervio o resalte -3- que constituye un estrangulamiento del paso a su alojamiento -4-.

5 Dicho estrangulamiento formado por el nervio o resalte -3- constituye el engarce a presión para la almohadilla-prendero -5- formada convencionalmente por un relleno de espuma de caucho o similar -6- recubierto por un tejido adecuado -7- y que posteriormente está armado por una lámina semirígida -8-.

10 Por tanto, en la entrada a presión de la almohadilla -5- al alojamiento -4- del marco -1- esta almohadilla -5- (figura 2ª) queda retenida entre el lado frontal -9- del ángulo -2- que constituye el marco -1-, y el nervio -3- del borde interno del reverso de dicho marco.

15 Quedando por tanto practicable la almohadilla a través del hueco frontal del marco -1-.

No se considera necesario hacer más extensa esta descripción para que cualquier persona perita en la materia comprenda perfectamente la idea que se desea patentar, así como las ventajas que de su realización industrial han de derivarse, y que brevemente aludidas en sus puntos más señalados son las siguientes:

20 1ª.- Sencillez de fabricación, por cuanto que los elementos que constituyen el soporte, se elaboran a través de un proceso simplificado en cuanto a fases operativas, que es determinante de costes muy asequibles en general.

25 2ª.- Facilidad de montaje, gracias a la organización específica del marco que permite un acoplamiento rápido entre éste y almohadilla, practicable por mano de obra no especializada, lo que se traduce en ahorros importantes

30

152284



1 Hecha la descripción a que se refiere la memoria
que antecede, es preciso insistir en que los detalles de
realización de la idea expuesta, pueden variar, es decir,
que pueden sufrir pequeñas alteraciones, basadas siempre
5 en los principios fundamentales de la idea, que son en esen-
cia los que quedan reflejados en los párrafos de la des-
cripción hecha. En efecto, el Artículo 48 del Estatuto vi-
gente sobre Propiedad Industrial, establece como no paten-
tables, en su apartado tercero, "los cambios de forma, di-
10 mensiones, proporciones y materias de un objeto ya patenta-
do" fijando así el criterio del legislador en el sentido
de que patentada una idea que pueda dar lugar a una reali-
dad práctica e industrializable, nadie podrá apoyarse en
ella para, a pretexto de haber introducido ligeras modifi-
15 caciones, presentarla como nueva y propia.

Este principio, en cuanto al alcance de la protec-
ción del objeto patentado se refiere, se halla confirmado
por numerosas Sentencias del Tribunal Supremo, y entre ellas,
como más terminantes, en las de fechas 16 de Octubre de 1954,
20 23 de Enero de 1959, 20 de Marzo de 1964 y otras.

Establecido el concepto expresado, en cuanto a la
amplitud que debe darse a la protección solicitada, se re-
dacta a continuación la Nota de Reivindicaciones, de acuer-
do con lo que se establece en el último párrafo del apar-
25 tado tercero del Artículo 100 de la Ley, sintetizando así
las novedades que se desean reivindicar:

NOTA DE REIVINDICACIONES

En resumen, el privilegio de explotación exclusi-
va que se solicita, recaerá sobre las reivindicaciones si-
30 guientes:

152284



1

5

10

15

20

25

30

1ª.- SOPORTE PARA JOYERIA PERFECCIONADO, caracterizado esencialmente porque está constituido por un marco cuyo perimetro es de sección angular, que presenta en el borde interno de su reverso un nervio o resalte que constituye un estrangulamiento del paso a su alojamiento, a través del cual entra a presión la almohadilla-prendero, que esta provista de una lamina semirígida trasera; de modo que la almohadilla-prendero queda retenida entre el lado frontal del ángulo del marco y el nervio del borde interno de su reverso.

2ª.- Se reivindica por último como objeto sobre el que ha de recaer el Modelo de Utilidad que se solicita "SOPORTE PARA JOYERIA PERFECCIONADO".

Todo conforme queda descrito y reivindicado en la presentememoria descriptiva que consta de siete páginas mecanografiadas y dibujos adjuntos.

Madrid, 3 de Octubre de 1969

BERNARDO UNGRIA

p.p.

152284



fig. 1ª

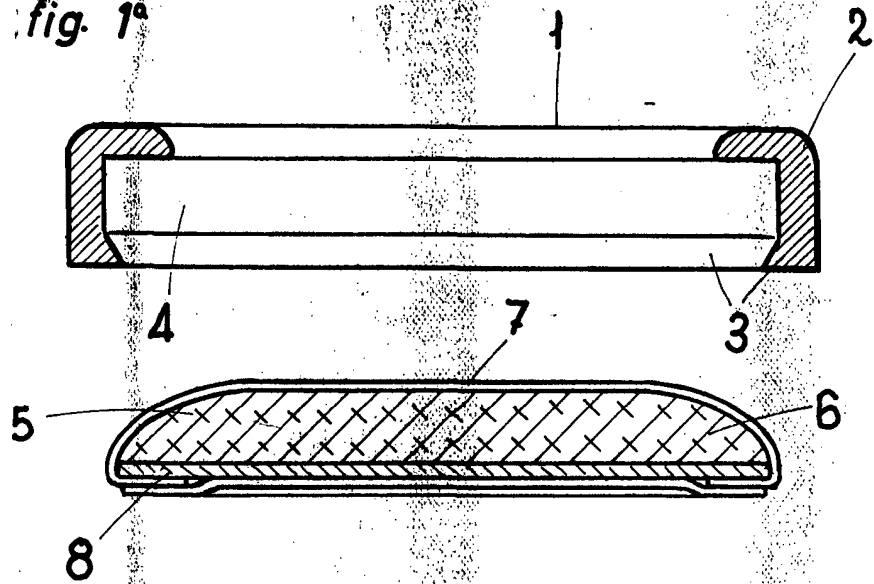
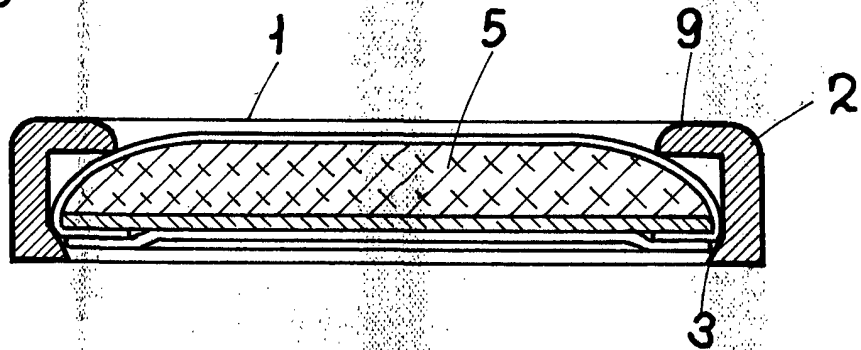


fig. 2ª



ESCALA VARIABLE

Madrid, 3 de Octubre de 1969

BERNARDO UNGRIA

P. P.