

152283



# MEMORIA DESCRIPTIVA

correspondiente a la solicitud de concesión de un...

MODELO DE UTILIDAD

SOLICITANTE: D. ELISEO HERRANDO VILLANUEVA

RESIDENCIA: VALENCIA.- Hermanos Villalonga 21

ENUNCIADO: CABEZAL PERFECCIONADO PARA MAQUINAS

PULIDORAS

Prioridad: Patente ..... n.º ..... del .....



1 El Estatuto vigente sobre Propiedad Industrial, de  
26 de Julio de 1929, en su texto refundido publicado el 30  
de Abril de 1930, establece los caracteres de patentabili-  
dad de las invenciones de tipo industrial que tienen por  
5 objeto obtener ventajas sobre lo ya conocido, admitiendo  
por consiguiente como patentables, las nuevas máquinas, apa-  
ratos, instrumentos, procesos de fabricación, etc. La am-  
plitud de conceptos previstos como patentables, ha llevado  
al legislador a aclarar (Artº. 46) que la enumeración con-  
10 tenida en dicho cuerpo legal es puramente enunciativa y no  
limitativa, haciéndola extensiva incluso a los descubri-  
mientos de tipo científico (Artº. 47).

El Decreto de 26 de Diciembre de 1947, recogiendo  
la Orden de 18 de Noviembre de 1935, confirma el criterio  
15 legal de que también serán patentables los instrumentos, ob-  
jetos, o partes de los mismos, que aporten a la función a  
que son destinados, un beneficio o efecto nuevo, y en defi-  
nitiva que constituyan una mejora sustancial sobre lo ante-  
riormente conocido.

20 Pues bien, a tenor de lo expuesto, y en base al ar-  
ticulado que recoge los conceptos expresados, debe conside-  
rarse, que la invención a que se refiere la presente memo-  
ria, constituye una novedad industrial, con características  
y ventajas que la hacen merecedora del privilegio de explo-  
25 tación exclusiva que por ella se solicita, premiando así  
los méritos de quien aporta a la industria del país una me-  
jora efectiva y precisamente comprendida entre las enuncia-  
das por la Ley como patentables. (Arts. 46 y 47 en relación  
con el 171, en su nueva redacción afectada por la Orden de  
30 18 de Noviembre de 1935).



1

Pasando a describir el objeto de la invención por la cual se solicita el presente privilegio de Modelo de Utilidad se hace constar que la finalidad de la idea que vamos a describir es proporcionar al mercado y al público en general, un cabezal para máquinas pulidoras que se caracteriza porque el eje motriz vertical hueco que comprende, a partir del buje de acoplamiento al chasis de la máquina, presenta solidariamente un disco axial y su extremidad inferior un vástago transversal a modo de cruceta. Esta extremidad inferior del eje motriz está alojada coaxilmente en un núcleo cilíndrico hueco central y solidario del plato de acoplamiento de los abrasivos.

5

10

15

Dicho núcleo cilíndrico del plato portaabrasivos presenta ranuras longitudinales, diametralmente opuestas dónde engarzan las extremidades de dicho vástago transversal o cruceta. Además existe un resorte de expansión intercalado coaxilmente entre el antes mencionado disco solidario del eje motriz y el plato portaabrasivos.

20

Con objeto de aclarar gráficamente la idea que se describe, se acompaña a esta memoria, como parte integrante de la misma, un juego de dibujos en los que se representa lo siguiente:

25

La figura única representada muestra una sección vertical en la que aparece parcialmente el chasis de la máquina pulidora y el buje de giro del eje motriz apareciendo esquemáticamente la relación de transmisión al plato portaabrasivos que se solicita.

30

De la descripción de los dibujos que antecede se deduce prácticamente la constitución y el funcionamiento del objeto de la invención que es como sigue:



1

El cabezal está constituido por un disco -1- solidario del eje motriz vertical y hueco -2- mediante un medio convencional -3- ventajosamente roscado, cuyo disco está dispuesto en dicho eje motriz -2- a partir del buje -4- de acoplamiento al chasis -5- de la máquina pulidora.

5

10

Además la extremidad inferior del eje motriz -2- presenta un vástago transversal -6- dispuesto a modo de cruceta y provisto centralmente de un paso -7- como solución de continuidad del conducto del eje motriz.

15

La extremidad inferior del eje motriz -2- se aloja coaxilmente en un núcleo cilíndrico hueco -8-, central y solidario del plato -9- de acoplamiento de los abrasivos (no representados) cuyo núcleo cilíndrico -8- presenta ranuras longitudinales -10- diametralmente opuestas, donde engarzan las extremidades del vástago transversal -6- o cruceta.

20

Además un resorte de expansión -11- se encuentra dispuesto entre dicho disco -1- solidario del eje motriz -2- y el plato -9- portaabrasivos.

25

Por tanto, el plato portaabrasivos -9- queda amortiguado coaxilmente por dicho resorte -11-, al tiempo que en su relación de transmisión con el eje motriz, el plato queda facultado de infinitos sentidos diametrales de oscilación de su plano dentro de la misma relación de rotación.

30

No se considera necesario hacer más extensa esta descripción para que cualquier persona perita en la materia comprenda perfectamente la idea que se desea patentar, así como las ventajas que de su realización indus-



1

trial han de derivarse, y que brevemente aludidas en sus puntos más señalados son las siguientes:

5

1ª.- Sencillez de fabricación, por cuanto que los elementos mecánicos del cabezal se elaboran a través de un proceso simplificado en cuanto a fases operativas, que es determinante de costes muy asequibles en general.

10

2ª.- Facilidad de montaje, gracias a la organización mecánica del plato portaabrasivos que permite un acoplamiento rápido y cómodo al eje motriz practicable por mano no especializada, lo que se traduce en importantes ahorros de tiempo y energía, y

15

3ª.- Novedad funcional determinada por un movimiento mecánico entre el acoplamiento del plato y eje motriz, que constituye un avance importante en la técnica aplicada a la fabricación de máquinas pulidoras.

20

En suma, el cabezal que nos ocupa, mejora sensiblemente las cualidades prácticas y funcionales de sus similares, conocidos, por lo que es evidente, que el Modelo solicitado adquiere una utilidad práctica singular por el beneficio o efecto nuevo que aporta a la función a que se destina.

25

Por todo ello, y para evitar posibles imitaciones, se presenta esta solicitud, pidiendo la explotación exclusiva de la idea descrita, de acuerdo con las consideraciones y puntos que se desean reivindicar, que se concretan en las páginas siguientes:

30

---

---



1 Hecha la descripción a que se refiere la memoria  
que antecede, es preciso insistir en que los detalles de  
realización de la idea expuesta, pueden variar, es decir,  
que pueden sufrir pequeñas alteraciones, basadas siempre  
5 en los principios fundamentales de la idea, que son en esen-  
cia los que quedan reflejados en los párrafos de la des-  
cripción hecha. En efecto, el Artículo 48 del Estatuto vi-  
gente sobre Propiedad Industrial, establece como no paten-  
tables, en su apartado tercero, "los cambios de forma, di-  
10 mensiones, proporciones y materias de un objeto ya patenta-  
do" fijando así el criterio del legislador en el sentido  
de que patentada una idea que pueda dar lugar a una reali-  
dad práctica e industrializable, nadie podrá apoyarse en  
ella para, a pretexto de haber introducido ligeras modifi-  
15 caciones, presentarla como nueva y propia.

Este principio, en cuanto al alcance de la protec-  
ción del objeto patentado se refiere, se halla confirmado  
por numerosas Sentencias del Tribunal Supremo, y entre ellas,  
como más terminantes, en las de fechas 16 de Octubre de 1954,  
20 23 de Enero de 1959, 20 de Marzo de 1964 y otras.

Establecido el concepto expresado, en cuanto a la  
amplitud que debe darse a la protección solicitada, se re-  
dacta a continuación la Nota de Reivindicaciones, de acuer-  
do con lo que se establece en el último párrafo del apar-  
25 tado tercero del Artículo 100 de la Ley, sintetizando así  
las novedades que se desean reivindicar:

#### NOTA DE REIVINDICACIONES

En resumen, el privilegio de explotación exclusi-  
va que se solicita, recaerá sobre las reivindicaciones si-  
30 guientes:



1

5

10

15

20

25

30

1ª.- CABEZAL PERFECCIONADO PARA MAQUINAS PULIDORAS, caracterizado esencialmente porque el eje motriz vertical hueco que comprende a partir del buje de acoplamiento al chasis de la máquina, presenta solidariamente un disco axial y en su extremidad inferior un vástago transversal a modo de cruceta, estando esta extremidad inferior alojada coaxilmente en un núcleo cilindrico hueco central y solidario del plato de acoplamiento de los abrasivos convencionales, cuyo núcleo cilindrico presenta ranuras longitudinales diametralmente opuestas, donde engarzan las extremidades del vástago transversal o cruceta, presentando además un resorte de expansión intercalado coaxilmente entre dicho disco solidario del eje motriz y dicho plato de acoplamiento de los abrasivos; de modo que este plato queda amortiguado por dicho resorte, y en su relación con el eje motriz queda facultado de infinitos sentidos diametrales de oscilación de su plano, dentro de la misma relación de rotación.

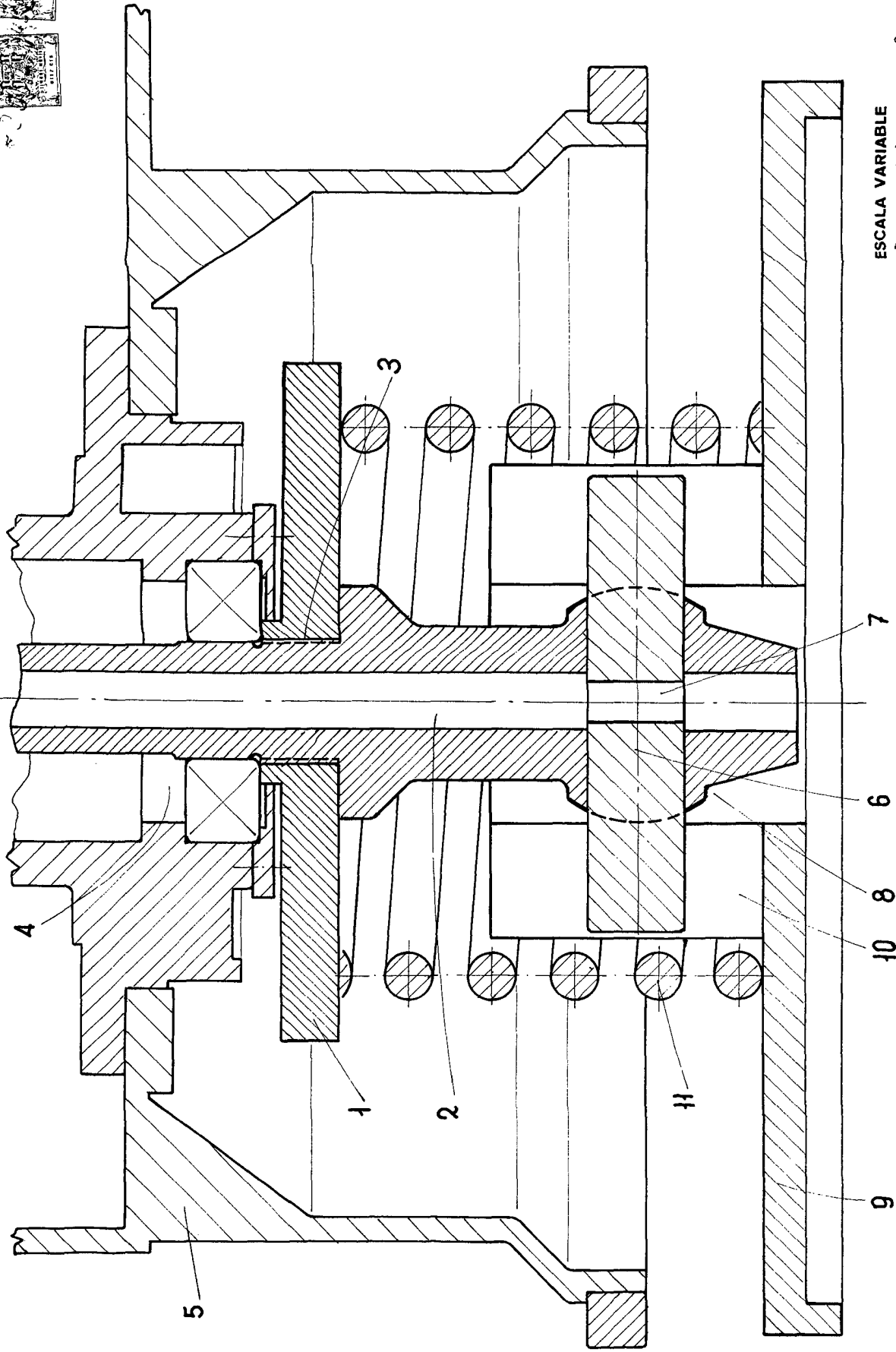
2ª.- Se reivindica por último, como objeto sobre el que ha de recaer el Modelo de Utilidad que se solicita "CABEZAL PERFECCIONADO PARA MAQUINAS PULIDORAS".

Todo conforme queda descrito y reivindicado en la presente memoria descriptiva que consta de siete páginas mecanografiadas y dibujos adjuntos.

Madrid, 3 de octubre de 1.969

BERNARDO UNGRIA

P.P.



ESCALA VARIABLE  
Madrid, 3 de octubre de 1969  
BERNARDO UNGRIA  
P. P.