

152280

3



MEMORIA DESCRIPTIVA

correspondiente a la solicitud de concesión de un...

MODELO DE UTILIDAD

SOLICITANTE: D. FRANCISCO MEJIAS MONCADA

RESIDENCIA: LLOSA DE RANES (VALENCIA).- Caja de

Ahorros nº 4

ENUNCIADO: TUMULO PERFECCIONADO

Prioridad: Patente n.º del



1 El Estatuto vigente sobre Propiedad Industrial, de
26 de Julio de 1929, en su texto refundido publicado el 30
de Abril de 1930, establece los caracteres de patentabili-
dad de las invenciones de tipo industrial que tienen por
5 objeto obtener ventajas sobre lo ya conocido, admitiendo
por consiguiente como patentables, las nuevas máquinas, apa-
ratos, instrumentos, procesos de fabricación, etc. La am-
plitud de conceptos previstos como patentables, ha llevado
al legislador a aclarar (Artº. 46) que la enumeración con-
10 tenida en dicho cuerpo legal es puramente enunciativa y no
limitativa, haciéndola extensiva incluso a los descubri-
mientos de tipo científico (Artº. 47).

15 El Decreto de 26 de Diciembre de 1947, recogiendo
la Orden de 18 de Noviembre de 1935, confirma el criterio
legal de que también serán patentables los instrumentos, ob-
jetos, o partes de los mismos, que aporten a la función a
que son destinados, un beneficio o efecto nuevo, y en defi-
nitiva que constituyan una mejora sustancial sobre lo ante-
riormente conocido.

20 Pues bien, a tenor de lo expuesto, y en base al ar-
ticulado que recoge los conceptos expresados, debe conside-
rarse, que la invención a que se refiere la presente memo-
ria, constituye una novedad industrial, con características
y ventajas que la hacen merecedora del privilegio de explo-
25 tación exclusiva que por ella se solicita, premiando así
los méritos de quien aporta a la industria del país una me-
jora efectiva y precisamente comprendida entre las enuncia-
das por la Ley como patentables. (Arts. 46 y 47 en relación
con el 171, en su nueva redacción afectada por la Orden de
30 18 de Noviembre de 1935).



1

Pasando a describir el objeto de la invención por la cual se solicita el presente privilegio de Modelo de Utilidad se hace constar que la finalidad de la idea que vamos a describir es proporcionar al mercado y al público en general un túmulo perfeccionado que se caracteriza porque los soportes del féretro están constituidos por sendos bastidores de perfiles tubulares articulados entre sí centralmente que configuran arcos, uno envolvente y el otro envuelto, presentando el envolvente el tramo superior dotado de un cuerpo elástico y sus ramas incorporan cajetines de engarce vertical para accesorios.

5

10

15

En la disposición en cruz de sendos bastidores articulados entre sí de cada soporte, realizan independientemente su sustentación para recibir sobre sus tramos revestidos elásticamente al féretro, actuando los cajetines de sus ramas de retenedores de candelabros en los bastidores envolventes y crucifijos en el envuelto del soporte superior.

20

Con objeto de aclarar gráficamente la idea que se describe, se acompaña a esta Memoria, como parte integrante de la misma, un juego de dibujos en los que se representa lo siguiente:

25

La figura 1ª muestra un alzado de sendos soportes del túmulo que se solicita con sus bastidores plegados y en posición de montaje sus accesorios.

30

La figura 2ª muestra el despliegue en cruz de los bastidores articulados entre sí de cada soporte, en disposición de recibir al féretro representado en trazo discontinuo. Los accesorios aparecen situados en los lugares correspondientes.



1

De la descripción de los dibujos que antecede se deduce prácticamente la constitución y el funcionamiento del objeto de la invención que es como sigue:

5

El túmero que se solicita se caracteriza porque los soportes del féretro (apartado a) y b) figura 1ª), están constituidos por sendos bastidores -1- y -2- articulados entre sí mediante un pasador -3- convencional en situación central. Cada uno de dichos bastidores -1- y -2- configuran arcos, uno envolvente -1- y otro envuelto en su disposición de plegado.

10

Cada uno de los bastidores envolventes presenta superiormente un revestimiento elástico -4- y sus ramas -5- incorporan cajetines -6- de engarce vertical para la situación de accesorios constitutivos de candelabros -7- y crucifijo -8-.

15

En la disposición en cruz de sendos bastidores articulados entre sí -1- y -2- de cada soporte (figura 2ª) realizan independientemente su sustentación para recibir sobre sus extremos revestidos elásticamente -4- al féretro -9- (representado en trazo discontinuo).

20

Los cajetines -6- de las ramas del bastidor envolvente actúan de retenedores por su engarce vertical telescópico de los candelabros -7- y crucifijo -8-. Cuyo crucifijo -8- queda situado en el cajetin de engarce dispuesto en una de las ramas del bastidor envuelto -2- del soporte superior.

25

No se considera hacer más extensa esta descripción para que cualquier persona perita en la materia comprenda perfectamente la idea que se desea patentar, así como las ventajas que de su realización industrial han

30



1 de derivarse, y que brevemente aludidas en sus puntos
más señalados son las siguientes:

5 1ª.- Sencillez de fabricación por cuanto que
los elementos mecánicos del túbulo se elaboran a través
de un proceso simplificado en cuanto a fases operativas,
que es determinante de costes muy asequibles en general.

10 2ª.- Facilidad de montaje, gracias a la organi-
zación mecánica de la articulación entre sí de los bas-
tidores que constituyen cada soporte, cuya disposición y
montaje supone una gran economía de tiempo energía y ma-
no de obra.

15 3ª.- Novedad funcional determinada por un aco-
plamiento de los accesorios, candelabros y crucifijo in-
corporados a los soportes, que supone un avance importan-
te en la técnica de formación de capillas ardientes.

20 En suma, el túbulo que nos ocupa, mejora sensi-
blemente las cualidades prácticas y funcionales de sus si-
milares conocidos, por lo que es evidente que el modelo so-
licitado adquiere una utilidad práctica singular por el
beneficio o efecto nuevo que aporta a la función a que se
destina.

25 Por todo ello, y para evitar posibles imitacio-
nes, se presenta esta solicitud, pidiendo la explotación
exclusiva de la idea descrita, de acuerdo con las consi-
deraciones y puntos que se desean reivindicar, que se con-
cretan en las páginas siguientes:



1 Hecha la descripción a que se refiere la memoria
que antecede, es preciso insistir en que los detalles de
realización de la idea expuesta, pueden variar, es decir,
que pueden sufrir pequeñas alteraciones, basadas siempre
5 en los principios fundamentales de la idea, que son en esen-
cia los que quedan reflejados en los párrafos de la des-
cripción hecha. En efecto, el Artículo 48 del Estatuto vi-
gente sobre Propiedad Industrial, establece como no paten-
tables, en su apartado tercero, "los cambios de forma, di-
10 mensiones, proporciones y materias de un objeto ya patenta-
do" fijando así el criterio del legislador en el sentido
de que patentada una idea que pueda dar lugar a una reali-
dad práctica e industrializable, nadie podrá apoyarse en
ella para, a pretexto de haber introducido ligeras modifi-
15 caciones, presentarla como nueva y propia.

Este principio, en cuanto al alcance de la protec-
ción del objeto patentado se refiere, se halla confirmado
por numerosas Sentencias del Tribunal Supremo, y entre ellas,
como más terminantes, en las de fechas 16 de Octubre de 1954,
20 23 de Enero de 1959, 20 de Marzo de 1964 y otras.

Establecido el concepto expresado, en cuanto a la
amplitud que debe darse a la protección solicitada, se re-
dacta a continuación la Nota de Reivindicaciones, de acuer-
do con lo que se establece en el último párrafo del apar-
tado tercero del Artículo 100 de la Ley, sintetizando así
25 las novedades que se desean reivindicar:

NOTA DE REIVINDICACIONES

En resumen, el privilegio de explotación exclusi-
va que se solicita, recaerá sobre las reivindicaciones si-
30 guientes:



1

1ª.- TUMULO PERFECCIONADO, caracterizado esencialmente porque los soportes del feretro están constituidos por sendos bastidores de perfiles tubulares articulados entre sí centralmente que configuran arcos, uno envolvente y el otro envuelto, presentando el envolvente el tramo superior dotado de un cuerpo elástico y sus ramas incorporan cajetines de engarce vertical para accesorios; de modo que en la disposición en cruz de sendos bastidores articulados entre sí de cada soporte, realizan independientemente su sustentación para recibir sobre sus tramos revestidos elásticamente al férero, actuando los cajetines de sus ramas de retenedores de candelabros en los bastidores envolventes y crucifijo en el bastidor envuelto del soporte superior.

5

10

15

2ª.- Se reivindica por último, como objeto sobre el que ha de recaer el Modelo de Utilidad que se solicita "TUMULO PERFECCIONADO".

20

Todo conforme queda descrito y reivindicado en la presente memoria descriptiva que consta de siete páginas mecanografiadas y dibujos adjuntos.

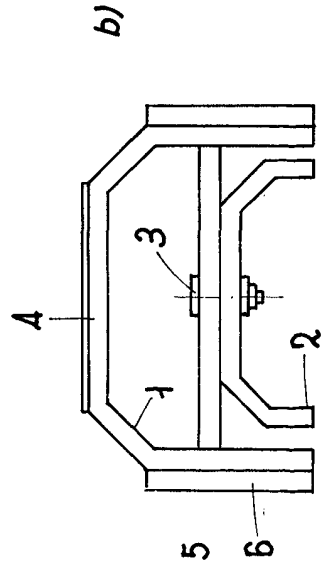
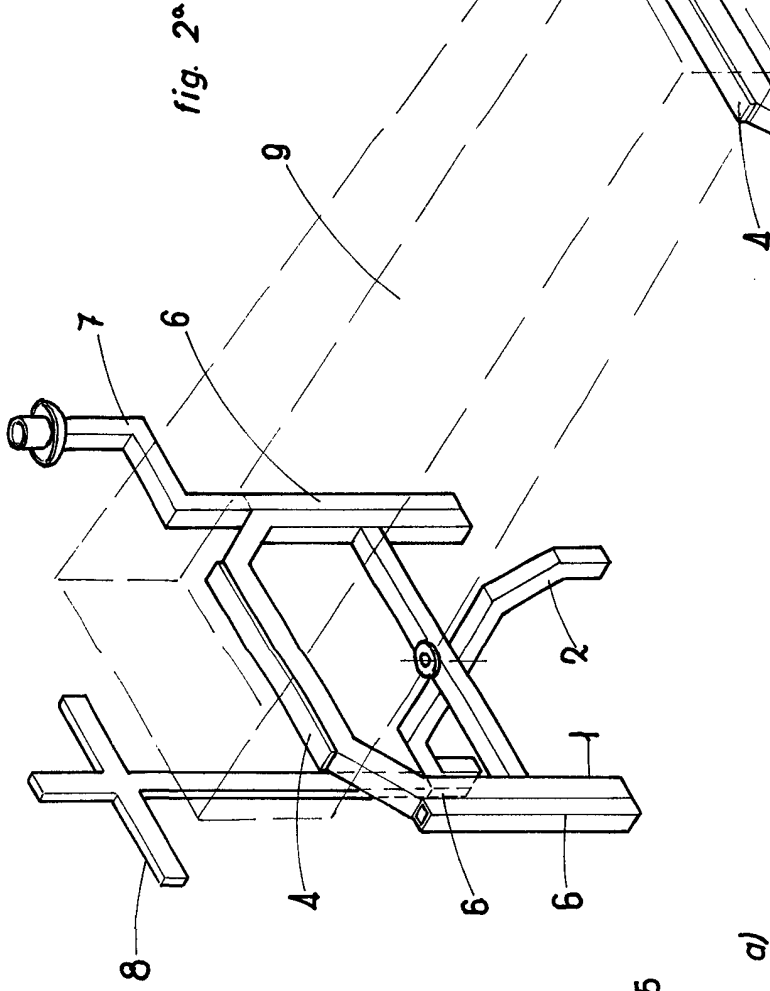
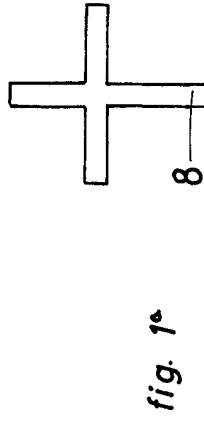
Madrid, 3 de octubre 1.969

BERNARDO UNGRIA

P.P.

25

30



ESCALA VARIABLE
Madrid, 3 de octubre de 1969
BERNARDO UNGRIA
P. P.