

152249



1969

MODELO DE UTILIDAD

por veinte años

a favor de

D<sup>a</sup> Rosa LLORENS VALLMAJOR, Vda de Enrique FAJEDA

de nacionalidad española

residente en OLOT-Gerona- Avda de Gerona núm 13-

P O R

" PANTALLA DE PLÁSTICO TRASLUCIDA "

MEMORIA DESCRIPTIVA

Consiste el objeto del presente Modelo de Utilidad en una pantalla de plástico traslúcida.

Hasta la fecha no se conoce en el mercado una pantalla de plástico traslúcida, como la que es objeto de éste Modelo de Utilidad, caracterizado en el cuerpo de ésta memoria descriptiva.

Para la mejor comprensión del objeto de éste Modelo de Utilidad se acompaña a ésta memoria descriptiva un plano explicativo de sus particularidades esenciales, a título de ejemplo, no limitativo.

Existe en el mercado pantallas pero no de las características de ésta que se trata de proteger es una pantalla de plástico traslúcida completamente nueva y de invención propia debido a sus características que la hacen a todas luces diferentes a las demas por su con-



figuración y disposición.

15 Sabido es que existen en el mercado infinidad de pantallas para  
diversos usos, pero todas ellas no guardan la menor semejanza con  
la que se desea patentar y proteger en uso exclusivo y reivindica-  
da en España por un periodo legal vigente según la Ley de Propie-  
dad Industrial.

20 Consiste dicho Modelo de Utilidad en una pantalla de plástico  
traslúcida: con un marco de doble varilla niquelada, en la cual la  
pantalla propiamente dicha tiene la particularidad esencial que  
el plástico que la compone no lleva ningún tratamiento de chorro  
de arena, esto trae como consiguiente permitir completamente una  
imagen con perfecta nitidez y claridad, teniendo la gran venta-  
25 ja con ello de poder observar la proyección que se desce desde di-  
ferente angulos en cualquier posición. Dicha pantalla al objeto  
de preservarla contiene un marco de doble varilla niquelada,  
en el cual lleva unos soportes o agarradores a fin de sujetar y  
abrazar la pantalla. En su parte inferior lleva unos soportes  
30 soldados por los procedimientos usuales en el mercado a fin de  
hacer de pie con el objeto de que dicha pantalla pueda en todo  
momento estar en posición de colocación, estos soportes, como es  
natural son de configuración cóncava al objeto de que la sujeción  
de la misma pueda estar completamente firme en cualquier mueble  
35 o pieza que se desee colocar, dichos soportes tambien podrán  
llevar unas ruedas giratorias a fin de poder desplazar en cual-  
quier momento la referida pantalla.

Para la mejor claridad de dicho Modelo, se acompaña un plano  
en el cual en la Fig -A- aparece la pantalla propiamente dicha  
40 en el que en -1- indica las varillas de sujeción de la plancha  
de plástico.

En -2- agarraderos o asideros de dicha pantalla.

En -3- pantalla de plástico

En -4- soporte de sujeción de la pantalla propiamente dicha.



45 En la Fig -B- observamosla misma pantalla vista de perfil y en la que aparecen:

En -1- cantos de la varilla de sujeción de la pantalla

En -2- soportes o agarraderos de la plancha de plástico

En -3- plancha de plástico

50 En -4- soporte de sujeción de la misma.

Descrito suficientemente el objeto del presente Modelo de Utilidad solamente cabe hacerse constar que, podrá ser objeto de mejoras siempre y cuando no se altere la esencialidad del mismo, no desvirtuándolo el cambio de forma ni los materiales a emplear en su fabricación o construcción.

REIVINDICACIONES

Reivindica el recurrente la propiedad y el derecho exclusivo de fabricación en España y sus Dominios del objeto del presente Modelo de Utilidad, caracterizado en las siguientes reivindicaciones.

60 1ª. Pantalla de plástico traslúcida, caracterizada esencialmente por consistir en un marco de doble varilla niquelada con soportes o agarraderos a fin de sujetar y abrazar la pantalla propiamente dicha.

65 2ª. Pantalla de plástico traslúcida, caracterizada esencialmente por consistir en una pantalla de plástico la cual no lleva ningún tratamiento de chorro de arena, a fin de permitir con ello una imagen con perfecta nitidez al objeto de poder observar cualquier proyección de la misma desde diferentes ángulos de posición.

70 3ª. Pantalla de plástico traslúcida, caracterizada esencialmente por llevar un soporte de sujeción cóncavo a fin de tener la garantía de que la sujeción de dicha pantalla que su doble marco de varilla tiene por objeto la rigidez y la ventaja de que la misma está completamente amparada de los posibles desplazamientos o golpes que pueda tener la misma.



4º. Por "PANTALLA DE PLASTICO TRASLUCIDA".

Consta ésta memoria descriptiva de cuatro hojas mecanografiadas por una sola cara, numeradas, foliadas y acompañadas de un plano explicativo a título de ejemplo.

80

Madrid dos de Octubre de 1.969



FIG. A

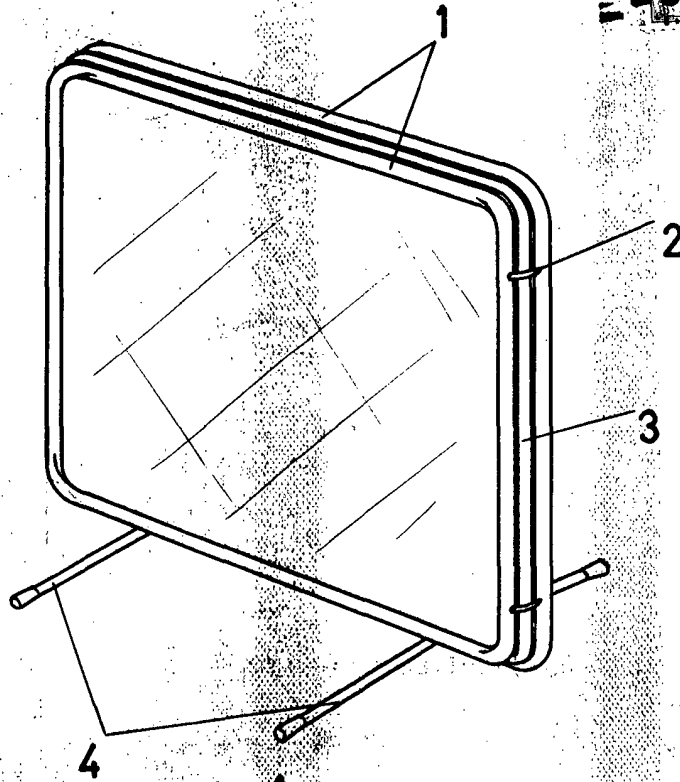
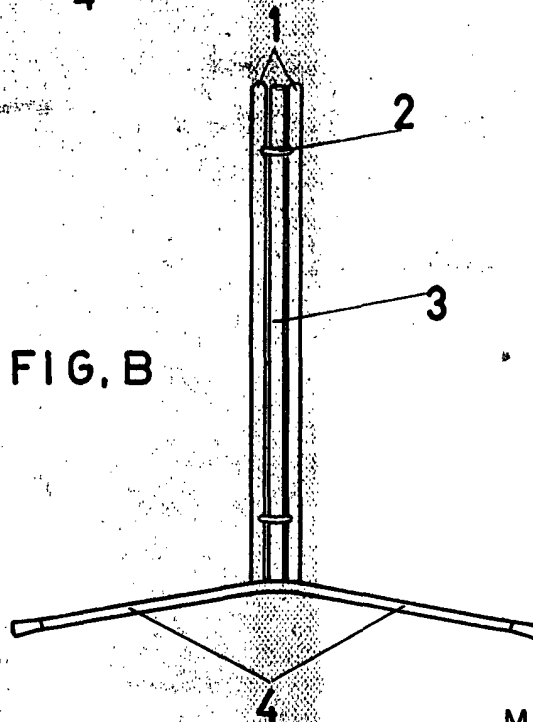


FIG. B



ESCALA VARIABLE

MADRID, 2 OCT. 1969