

152247



MODELO DE UTILIDAD
por 20 años

a favor de D. PIERRE BONNANS y D. JUAN MESTRES BIOSCA,
de nacionalidad Francesa y Española, respectivamente,
residentes en Molins de Rey (Barcelona) - Avda. Genera-
lisimo, lol, - - - - -
por: "TAPÓN PERFECCIONADO DOTADO DE VERTEDOR".-----
- - - - -

MEMORIA DESCRIPTIVA

El vertido de líquidos procedentes de bote-
llas suele plantear siempre problemas de regulación
de caudal, dado que los tapones, en general no son regu-
lables, y o bien cierran, o bien abren totalmente el cuello
5. o boca de salida de la botella, en general excesivamente
ancha para permitir la salida dosificada de líquido, sin
derrames ni esparcimientos molestos y enojosos.

Existen, evidentemente, tapones regulables que
en general van montados también sobre botellas especiales,
10. no resultando por lo tanto útiles para todo tipo de bo-
tellas común o normal.

El presente Modelo de Utilidad, se refiere a
un tapón perfeccionado dosificado de vertedor, de apli-
cación universal a todo tipo de botellas comunes u or-
15. dinarias, y totalmente independiente de modo que supera
satisfactoriamente los problemas apuntados, permitiendo



aplicarlo a cualquier botella de las citadas, a fin de lograr su vertido de liquido dosificado y sin derrame.

- Fundamentalmente, el modelo que nos ocupa se
20. caracteriza por constar de dos partes principales, unidas entre si por lengüeta flexible. La primera de dichas partes, constituida por el tapón vertedero propiamente dicho y consta de una parte central cilindrica apta para introducir en el interior del cuello de la botella, yendo rematado superiormente por un a modo de tapón corona flexible y no dentado, susceptible de encajar por presión entre
25. el reborde propio del cuello de la botella. Esta parte queda atravesada por el vertedor, que no es sino una parte entera, prolongación de la interna, rematado superiormente
30. en una abertura reducida en forma de pico recto de vertido.

- La segunda parte es un simple capuchón, unido por lengüeta flexible al cuerpo del tapón y que se aplica sobre un ala vertical en que radica la base del cilindro vertedero por la parte superior de la base del tapón, cerrando el conjunto por presión.
- 35.

- Para mejor comprensión de cuánto antecede y sin que ello suponga restricción alguna de la generalidad de lo descrito, en las figuras adjuntas y en todo lo que sigue, nos vamos a referir a un ejemplo concreto de realización práctica del modelo que nos ocupa.
- 40.

La figura primera ofrece una vista en perspectiva del tapón objeto del presente modelo de utilidad con el capuchón de cierre destapado.

45. La figura segunda es una sección de dicho tapón, con el capuchón cerrado el conjunto.

- Según se observa en dichas figuras, el tapón consta de dos partes fundamentales, el tapón vertedero -1- y el capuchón -2-, unidos por la lengüeta -3-, flexible. La primera consta del tramo cilindrico -4- sus-
- 50.



ceptible de introducirse en el cuello de la botella (no representada), a cuyo efecto, su extremidad inferior -5- es ligeramente cónica, Esta parte -4- enlaza superiormente con un a modo de tapón corona -6- ligeramente elástico y no dentado, apto para aplicarse por presión contra el reborde propio del cuello de la botella, y quedar así fijado a la misma. Superiormente, el conducto -4-, atravesando el tapón -6-, se prolonga según otro conducto vertical superior -7- cuyo extremo superior remata en una pequeña abertura de salida -8- en forma de pico recto de vertido. Sobre la parte superior del tapón -6-, y rodeando la base del vertedero -7-, existe un ala vertical -9- contra la que se aplicará exteriormente, por presión, el capuchón -2- quedando así cerrado el conjunto.

65. En la parte posterior del pico hay un orificio para toma de aire.

No alterarán la esencialidad del presente Modelo de Utilidad, todas aquellas modificaciones de carácter secundario, como son formas y dimensiones no fundamentales, detalles de disposición de la lengüeta, u otros constructivos, ni en general cuantas no supongan variación profunda y sustancial del objeto principal descrito, que se resumen en las siguientes:

REIVINDICACIONES:

75. 1ª - Tapón perfeccionado, dotado de vertedor, que esencialmente se caracteriza por estar constituido fundamentalmente por dos partes principales unidas por lengüeta flexible, de las que la primera forma el tapón vertedor propiamente dicho, y la segunda un capuchón exterior de cierre del mismo, constando la primera de un conducto inferior vertical, de extremidad inferior ligeramente cónica, apto para entrar justo en el cuello de la botella, conducto que enlaza superiormente en un



a modo de tapón corona no dentado y algo elástico
85. apto para encajar por presión en el reborde propio del cuello de la botella, y que sirve para fijar el conjunto a la misma prolongándose según un conducto vertical superior o externo, que enlaza con el inferior, y que superiormente va rematado por una reducida
90. abertura en forma de pico recto de vertido, existiendo un ala vertical que rodea la base de dicho conducto vertedor, directamente sobre la parte superior del tapón, y que sirve de base interna de cierre, contra la que se aplicará exteriormente, por presión, el capuchón de cierre
95. del conjunto.

2ª - "TAPON PERFECCIONADO DOTADO DE VERTEDOR",

Todo tal y como queda descrito, reivindicado y representado en los dibujos adjuntos.,

Consta la presente memoria de cuatro hojas
100. foliadas escritas a máquina por una sola de sus caras.

Madrid, a 2 de Octubre de 1969.

P.A.

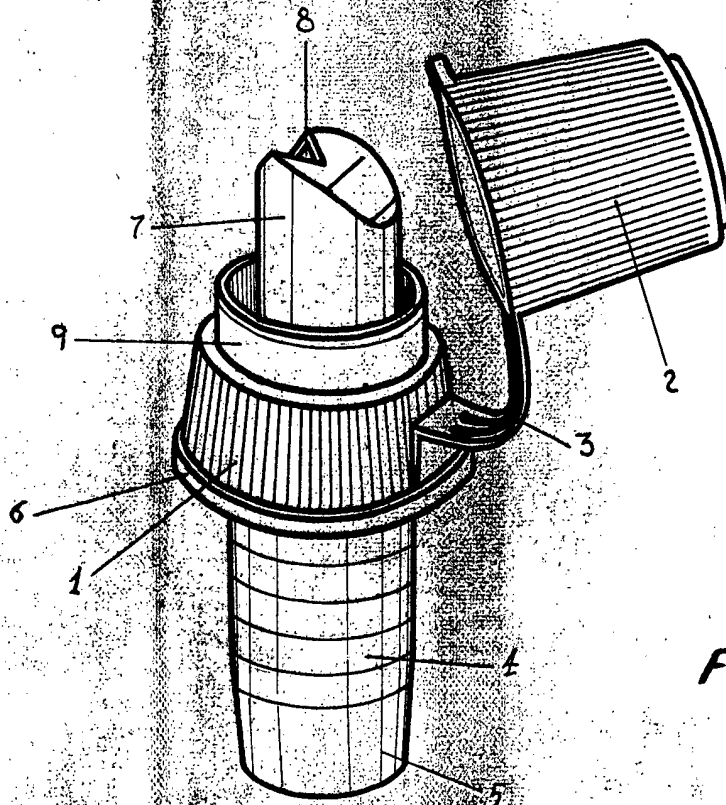


Fig. 1

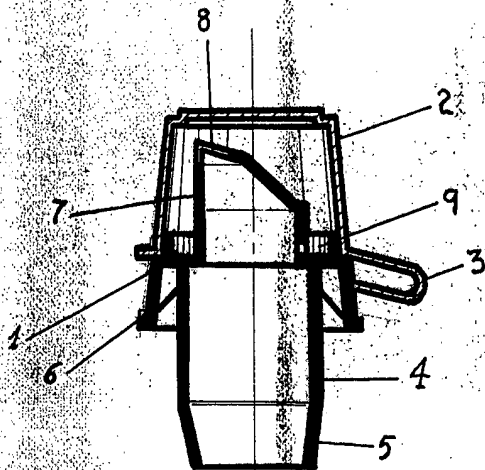


Fig. 2