



152247

PATENTE DE INVENCIÓN

por 20 años

Para "Un mecanismo de devanadera de amplitud graduable"

a favor de D. José DAURELLA MARGINEDA, de nacionalidad y residencia españolas.

-----

MEMORIA DESCRIPTIVA

5 El mecanismo que constituye el objeto de la patente de invención a que se refiere la presente memoria descriptiva es aplicable a la construcción de devanaderas para madejas, con la particularidad de que con tal mecanismo se logra que dichas devanaderas sean graduables en la amplitud de los órganos de adaptación de las propias madejas.

En los dibujos adjuntos, para mayor claridad de la descripción, se representa a título de ejemplo un caso de ejecución del mecanismo objeto de la patente de referencia, siendo la figura 1 una sección diametral del rodete o rotor de la devanadera, y la figura 2 una vista de frente de la parte que lleva el órgano disparador y retentor de la distanciaci3n de un cabezal del rodete respecto al otro.

Refiriéndonos a dichos dibujos, manifestaremos que la devanadera está constituida con un rodete compuesto con dos testeras o cabezales 1 y 2, cada uno de los cuales lleva un complemento anexo 3 y 4, y el todo está atravesado por un eje 5 provisto de muescas como 6, 6, ...

En los respectivos cabezales 1 y 2 van fijadas las extremidades de unas piezas de alambre como 7, que se cru-



15 2247

5 zan en 8 y se desarrollan formando unos ojos como 9, de tal modo que las referidas piezas de alambre por su configuración sirven de sustentáculos para la colocación y adaptación de las madejas, y además por su especial configuración actúan como resortes a fin de que los cabezales 1 y 2 tiendan a mantenerse separados; para colocación de las madejas dichas piezas presentan una parte como 10 que se mantiene siempre en posición horizontal adecuada para dicha colocación.

Cuando los cabezales 1 y 2 se aproximan uno a otro las partes como 10, aún cuando permanecen horizontales siempre, se separan del eje 5, haciendo que la devanadera tenga mayor amplitud al objeto de que pueda afectar la conveniente para que las madejas no resbalen sobre la devanadera, sino que sigan el movimiento rotativo de ella por rodamiento a modo de órgano sin fin.

La separación de los cabezales 1 y 2 entre sí se gradúa empujando contra el complemento 3 del cabezal 1, y para la fijación en diferentes grados de esta separación está dispuesta en el cabezal 1 una falleba 11 a la cual tiende a empujar un resorte de compresión 12.

La falleba 11 tiene practicado un ojal 13 atravesado por el eje 5 y otro ojal 14 atravesado por un tornillo para constituir una guía para la antedicha falleba, la cual presenta un doblez 15 que se apoya en un tope 16 actuado por el resorte 12, de modo que la falleba tiende siempre a que el borde del ojal 13 se aplique transversalmente contra el eje 5.

Empujando el cabezal 1 contra el 2 mediante el complemento 3 la distancia entre los cabezales 1 y 2 disminuye, y esta distanciaci3n queda fijada mediante la introducci3n del borde del ojal 13 en una de las muescas 6, la que mejor convenga a cada caso seg3n la amplitud de la madeja.

Para la colocaci3n de una nueva madeja se empuja el doblez 15 de la falleba 11, venciendo la acci3n del resorte 12; entonces la propia falleba 11 queda libre de la retenci3n ejercida por la muesca 6 correspondiente, y el cabezal 1 se separa del 2 en virtud de la acci3n de resorte de las piezas de alambre 7, 9, 10, disminuyendo la distanciaci3n de las partes 10 con respecto al eje 5 y facilitándose así la aplicaci3n de la madeja en la devanadera.

Luego se vuelve a empujar la parte complementaria 3 del cabezal 1 para que el borde del ojal 13 de la falleba 11 vuelva a quedar retenido por una muesca 6, a fin de obtener la debida tirantez de la madeja.

Descrito el mecanismo que constituye el objeto de



- 3 -

152247

5 la patente de referencia, debemos manifestar que en el mismo pueden introducirse variaciones en la forma y disposición de sus órganos componentes sin que se afecte a su esencialidad, ya que el caso descrito y representado, según se ha dicho antes, lo ha sido solo a título de ejemplo de ejecución.

#### NOTA

Por la patente de invención a que se refiere la presente memoria descriptiva se REIVINDICA:

1.- La propiedad y la explotación exclusiva de un mecanismo de devanadera de amplitud graduable, que esencialmente se compone de dos cabezales con tendencia a separarse en virtud de la acción de unas piezas de alambre que actúan a modo de resortes y que al propio tiempo se utilizan para la aplicación de las madejas a la devanadera, atravesando dichos cabezales un eje que lleva unas muescas de retención para una falleba con la cual se fija la separación de un cabezal respecto del otro.

2.- La propiedad y la explotación exclusiva de una disposición de resorte que actúa en la falleba antedicha para que tienda a engancharse en las muescas mediante un ojal que la misma lleva, y a quedar libre de dicho enganche cuando se vence voluntariamente la acción del resorte.

3.- La propiedad y la explotación exclusiva del objeto de la patente, sean cuales fueren las circunstancias que concurren con su esencialidad definida en las anteriores reivindicaciones, cual objeto es:

"Un mecanismo de devanadera de amplitud graduable".

Consta la presente memoria de tres hojas foliadas, escritas por una sola cara.

Barcelona, 18 de Marzo de 1941.

P. p. de D. José DAURELLA MARGINEDA,



FIG. 1

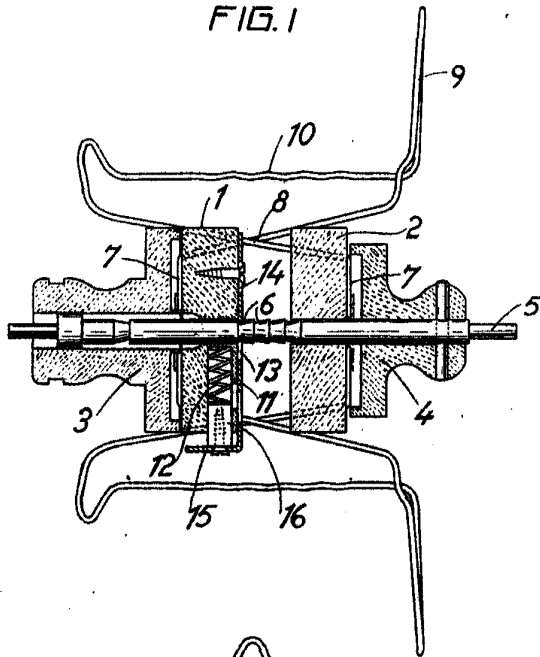
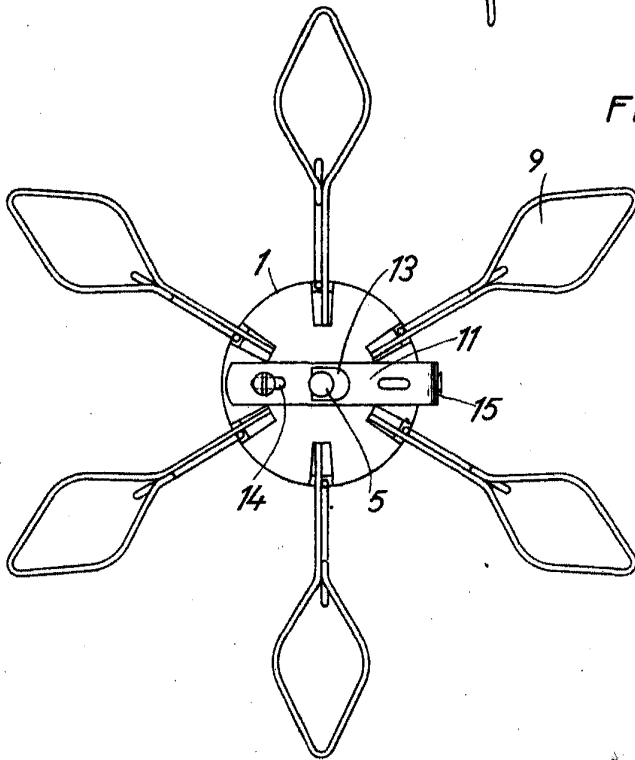


FIG. 2



*Man*