

152246

152246



MODELO DE UTILIDAD

que por veinte años, para España, se solicita a favor de la Firma CAPSULIT, S.r.l. entidad italiana, residente en MILANO (ITALIA) C. so Indipendenza 6, por: "TAPON ELIMINADOR DE GOTEO APLICABLE A BOTELLA Y SIMILARES".-

MEMORIA DESCRIPTIVA

El presente invento se refiere a un tapón eliminador de goteo del tipo que emplea una piquera que se proyecta desde el fondo de un tapón hueco y que puede ser insertado en el cuello de una botella o similar.

5

En los tapones eliminadores de goteo conocidos la piquera se proyecta necesariamente por encima del reborde del tapón previsto para que se apoye sobre el borde de la boca de la botella con el fin de evitar de que el reborde del tapón pueda ser ensuciado. Esta elevación de la piquera impone el empleo de cápsulas más altas con el obligado mayor empleo de material y por

10

consiguiente con un aumento de costo y además vá en detrimento



de un buen cierre,

15 Para evitar estos inconvenientes se han propuesto tapones eliminadores de goteo con piquera descendente por elasticidad en el momento en que sea aplicada la cápsula. Este sistema empero, si bien permite el empleo de cápsulas normales, presenta el inconveniente de un mayor coste de los tapones eliminadores de goteo y dificultades en la aplicación automática de las cápsulas siendo además necesaria en estos tipos de tapón una junta hermética.

20 El tapón objeto del presente invento, preferentemente construido de material plástico, se caracteriza por el hecho de que la piquera alcanza el nivel del reborde del propio tapón mientras que este reborde actúa al propio tiempo como eliminador de goteo.

25 A este fin el reborde presenta una porción interior de mayor grueso y una parte anular periférica de un menor grueso que se van adelgazando hacia el borde y que se inclinan hacia arriba de forma que el borde quede al mismo nivel que la piquera eliminadora de goteos.

30 De esta forma si una gota de líquido cayera sobre el reborde del tapón ésta sería cortada como por un normal evitador de goteos, por lo que una parte será eliminada y la restante será obligada a resbalar hacia el fondo del tapón.

35 De esta forma se obtiene un tapón eliminador de goteos muy sencillo, de coste muy limitado y que permite el uso de cápsulas normales permitiendo además fácilmente la colocación automática de las cápsulas.

40 Además el reborde tal como ha sido concebido puede también servir como reten de cierre entre la cápsula y la boca de la botella permitiendo reducir el coste de las cápsulas por cuanto estas últimas no necesitan el reten de las normalmente se hallan



dotadas.

45 El objeto del invento a puro título de ejemplo no limitativo de realización se muestra en la adjunta lámina de dibujos en la que:

La fig. 1 es una vista en sección del cuello de una botella dotado del eliminador de goteo objeto del invento y de una cápsula de cierre.

50 La fig. 2 muestra en sección el tapón eliminador de goteo.

La fig. 3 muestra la forma de usar el tapón eliminador de goteo.

55 Con referencia a las mencionadas figuras el eliminador de goteo según el invento, se halla constituido por un cuerpo cilíndrico hueco 1 que puede ser introducido en el cuello 2 de la botella 3.

60 El cuerpo 1 se halla dotado en su parte inferior de un fondo inclinado 4 que en su parte más baja presenta un taladro 5 que pone en comunicación el cuerpo 1 con el interior de la botella 3

65 En la parte superior del cuerpo 1 se halla dotado de un reborde 6 que presenta una parte anular interior 7 de un grueso normal y una parte anular exterior 8 de menor grueso y que además se va haciendo cada vez más fina en dirección a su borde. Tal parte 8 se extiende de forma que su borde se halle a la misma altura que la parte más alta del interior del reborde.

Desde el fondo 4 se eleva la piqueta 9 que alcanza el nivel del reborde 6 y presenta en un lado una extensión 10 que se va afinando hacia el borde.

70 Tal como se muestra en la fig. 1 sobre el cuello 2 de la botella 3 puede ser aplicada una normal cápsula de cierre 11 según los procedimientos conocidos en la técnica del ramo. Como por ejemplo la cápsula 10 puede ser una cápsula de precinto de aluminio a-



75 plicada por rebordeado. Tal como muestra la misma fig. 1 el reborde 6 en tal que puede servir como reten entre la cápsula y el borde de la boca de la botella.

En la fig. 3 se indica la forma de funcionamiento del tapón eliminador de goteo.

80 El líquido vertido cae libremente sin tocar el reborde 6 porque normalmente este se encuentra más adelantado con respecto a la vertical. Sin embargo si al inicio o al término del escanciamiento cualquier gota cayera sobre el reborde 6 esta sería cortada por el borde afilado del propio reborde por lo que una parte caería netamente mientras que la otra parte quedaría sobre el
85 reborde para después escurrir hacia el fondo del tapón cuando la botella sea puesta de pie. El líquido que se recoge en el fondo del tapón cae seguidamente al interior de la botella atravesando el taladro 5.

90 Naturalmente el invento puede ser realizado según formas incluso diferentes y pueden ser aportadas todas las modificaciones y variantes al alcance del técnico experto.

95 Descrita suficientemente la naturaleza y alcance de la presente invención se hace constar, que en la misma podrán ser variables los materiales, dimensiones y en general aquellos otros detalles accesorios o secundarios, que no alteren, cambien ni modifiquen la esencialidad propuesta.-

Los términos en que queda redactada esta memoria son ciertos y fiel reflejo del objeto descrito debiéndose tomar en un sentido más amplio y nunca en forma limitativa.-

REIVINDICACIONES

100 Se reivindica como de la propia y nueva invención la propiedad y explotación exclusiva de:

1ª.- Tapón eliminador de goteo aplicable a botella y similares - caracterizado por el hecho de que presenta un cuerpo cilíndrico



105 hueco que puede ser insertado en el interior del cuello de la botella y que se halla dotado en su parte más baja de un fondo inclinado desde el que se eleva una piquera por la que sale el líquido que alcanza hasta el nivel de un reborde que se apoya sobre la boca de la botella, estando dotada esta piquera de un labio afilado apto a cortar las gotas mientras que el reborde presenta una parte anular periférica afilada hacia el borde también capaz de cortar las gotas.

115 2ª.- Tapón eliminador de goteo aplicable a botella y similares, según reivindicación anterior en el que la parte anular periférica afilada del reborde se halla inclinada hacia arriba de forma que el borde afilado se encuentre a un nivel más elevado que el resto del reborde.

120 3ª.- Tapón eliminador de goteo aplicable a botellas y similares según reivindicación 1ª en el que la piquera escanciadora presenta un labio afilado inclinado hacia arriba con respecto al borde de la propia piquera, alcanzando el referido labio aproximadamente el mismo nivel del borde del reborde exterior.

125 4ª.- Tapón eliminador de goteo aplicable a botellas y similares según reivindicaciones precedentes, en el que el reborde actúa también como anillo de retención entre la boca de la botella y el fondo de una normal cápsula de cierre aplicada al cuello de la propia botella.

5ª.- "TAPON ELIMINADOR DE GOTEO APLICABLE A BOTELLA Y SIMILARES".-

Consta la presente memoria descriptiva de cinco hojas numeradas y mecanografiadas por una sólo cara a las que se acompañan un plano para su mejor comprensión.

MADRID,

2 OCT 1969

RODOLFO DE LA TORRE
P. P.

Rodolfo García Arteaga

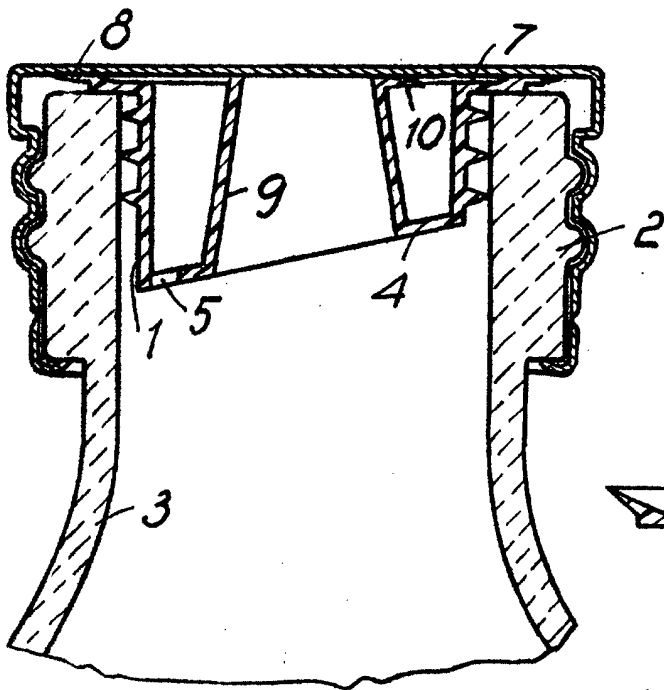


FIG. 1

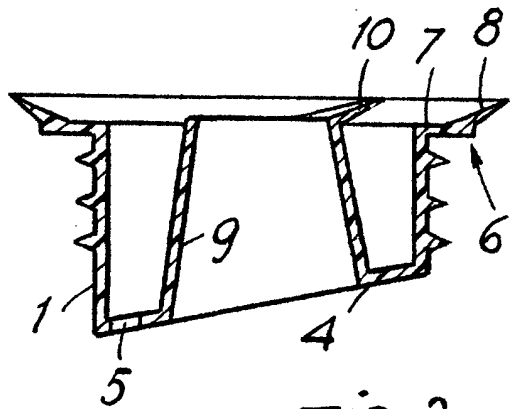


FIG. 2

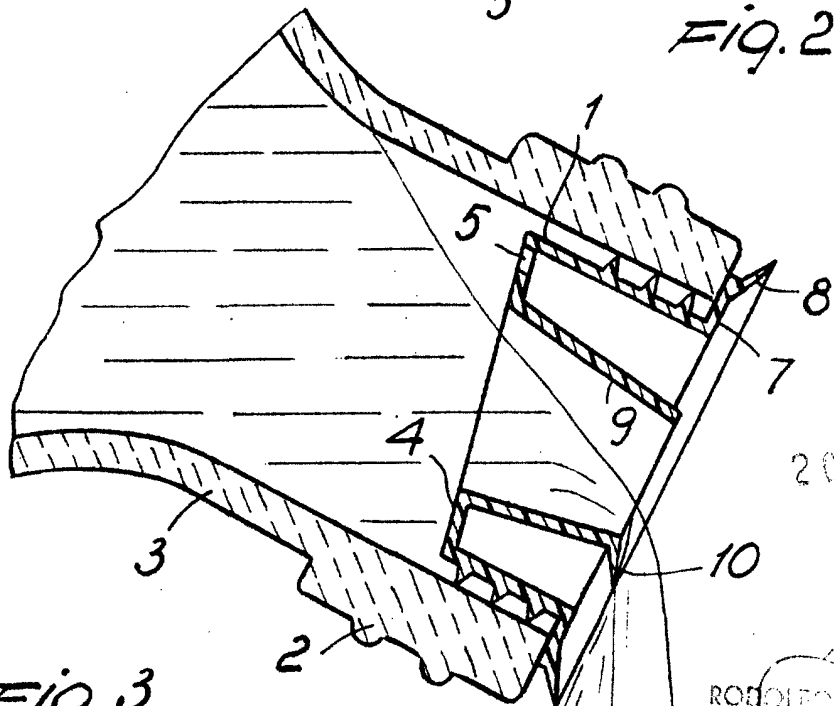


FIG. 3

ESCALA VARIABLE

RODOLFO DE LA TORRE
P. P.