

152239

2 OCT



MEMORIA DESCRIPTIVA

correspondiente a la solicitud de concesión de un...

MODELO DE UTILIDAD

SOLICITANTE: D. ENRIQUE SUAY BALAGUER

RESIDENCIA: VALENCIA.- Floresta nº 11

ENUNCIADO: MEZCLADOR PERFECCIONADO

Prioridad: Patente n.º del.....

2 OCT.



1 El Estatuto vigente sobre Propiedad Industrial, de
26 de Julio de 1929, en su texto refundido publicado el 30
de Abril de 1930, establece los caracteres de patentabili-
dad de las invenciones de tipo industrial que tienen por
5 objeto obtener ventajas sobre lo ya conocido, admitiendo
por consiguiente como patentables, las nuevas máquinas, apa-
ratos, instrumentos, procesos de fabricación, etc. La am-
plitud de conceptos previstos como patentables, ha llevado
al legislador a aclarar (Artº. 46) que la enumeración con-
10 tenida en dicho cuerpo legal es puramente enunciativa y no
limitativa, haciéndola extensiva incluso a los descubri-
mientos de tipo científico (Artº. 47).

El Decreto de 26 de Diciembre de 1947, recogiendo
la Orden de 18 de Noviembre de 1935, confirma el criterio
15 legal de que también serán patentables los instrumentos, ob-
jetos, o partes de los mismos, que aporten a la función a
que son destinados, un beneficio o efecto nuevo, y en defi-
nitiva que constituyan una mejora sustancial sobre lo ante-
riormente conocido.

20 Pues bien, a tenor de lo expuesto, y en base al ar-
ticulado que recoge los conceptos expresados, debe conside-
rarse, que la invención a que se refiere la presente memo-
ria, constituye una novedad industrial, con características
y ventajas que la hacen merecedora del privilegio de explo-
25 tación exclusiva que por ella se solicita, premiando así
los méritos de quien aporta a la industria del país una me-
jora efectiva y precisamente comprendida entre las enuncia-
das por la Ley como patentables. (Arts. 46 y 47 en relación
con el 171, en su nueva redacción afectada por la Orden de
30 18 de Noviembre de 1935).



1
5
10
15
20
25
30

Pasando a describir el objeto de la invención por la cual se solicita el presente privilegio de Modelo de Utilidad se hace oonstar que la finalidad de la idea que vamos a describir es proporcionar al mercado y al público en general un mezclador perfeccionado aplicable especialmente a máquinas amasadoras, que viene a caracterizarse porque está constituido por sendos brazos cilindricos, que a partir del eje rotativo vertical que los soporta describen unas líneas curvas helicoidales de pasos antagónicos, estando situados estos brazos a distintas alturas del eje rotativo.

Esta disposición de los brazos consigue un tratamiento de la masa distinto en cada brazo ya que uno la impulsa hacia arriba y el otro hacia abajo.

Con objeto de aclarar gráficamente la idea que se describe, se acompaña a esta Memoria, como parte integrante de la misma, un juego de dibujos en los que se representa lo siguiente:

La figura 1ª muestra un esquema parcial en alzado de una máquina amasadora en la que puede apreciarse el dispositivo mezclador que se solicita.

La figura 2ª completa la determinación de configuración especial que guardan los brazos del dispositivo mezclador respecto del eje rotativo que lo soporta.

De la descripción de los dibujos que antecede se deduce prácticamente la constitución y el funcionamiento del objeto de la invención que es como sigue:

El mezclador que se solicita está constituido por sendos brazos cilindricos -1- y -2- (figura 1ª y 2ª) que a partir del eje rotativo vertical -3- que los sopor-



1 ta describen unas líneas curvas helicoidales de pasos an-
tagónicos, estando situados estos brazos -1- y -2- a dis-
tintas alturas del eje -3-.

5 Estos brazos -1- y -2- en la rotación de su eje
vertical -3- actúan distintamente sobre la masa por su
disposición helicoidal distinta, impulsando la masa, un
brazo hacia arriba y otro hacia abajo.

10 No se considera necesario hacer más extensa es-
ta descripción para que cualquier persona perita en la ma-
teria comprenda perfectamente la idea que se desea paten-
tar, así como las ventajas que de su realización indus-
trial han de derivarse, y que brevemente aludidas en sus
puntos más señalados son las siguientes:

15 1ª.- La organización del mezclador mediante bra-
zos helicoidales antagónicos a distinta altura supone una
simplificación de estos dispositivos, presentando su pro-
ducción industrial sumamente económica.

20 2ª.- Esta organización del mezclador de brazos
helicoidales antagónicos a distintas alturas proporciona
una mayor homogeneidad de la masa tratada.

25 En suma, el mezclador perfeccionado que se soli-
cita mejora las cualidades prácticas y funcionales de sus
similares conocidos, por lo que es evidente que el Modelo
solicitado adquiere una utilidad práctica singular por el
beneficio o efecto nuevo que aporta a la función a que se
destina.

30 Por todo ello, y para evitar posibles imitaciones
se presenta esta solicitud, pidiendo la explotación ex-
clusiva de la idea descrita, de acuerdo con las considera-
ciones y puntos que se desean reivindicar, que se concre-
tan en las páginas siguientes:

2 OCT.



1

Hecha la descripción a que se refiere la memoria que antecede, es preciso insistir en que los detalles de realización de la idea expuesta, pueden variar, es decir, que pueden sufrir pequeñas alteraciones, basadas siempre en los principios fundamentales de la idea, que son en esencia los que quedan reflejados en los párrafos de la descripción hecha. En efecto, el Artículo 48 del Estatuto vigente sobre Propiedad Industrial, establece como no patentables, en su apartado tercero, "los cambios de forma, dimensiones, proporciones y materias de un objeto ya patentado" fijando así el criterio del legislador en el sentido de que patentada una idea que pueda dar lugar a una realidad práctica e industrializable, nadie podrá apoyarse en ella para, a pretexto de haber introducido ligeras modificaciones, presentarla como nueva y propia.

5

10

15

Este principio, en cuanto al alcance de la protección del objeto patentado se refiere, se halla confirmado por numerosas Sentencias del Tribunal Supremo, y entre ellas, como más terminantes, en las de fechas 16 de Octubre de 1954, 23 de Enero de 1959, 20 de Marzo de 1964 y otras.

20

Establecido el concepto expresado, en cuanto a la amplitud que debe darse a la protección solicitada, se redacta a continuación la Nota de Reivindicaciones, de acuerdo con lo que se establece en el último párrafo del apartado tercero del Artículo 100 de la Ley, sintetizando así las novedades que se desean reivindicar:

25

NOTA DE REIVINDICACIONES

En resumen, el privilegio de explotación exclusiva que se solicita, recaerá sobre las reivindicaciones siguientes:

30



1

5

1a.- MEZCLADOR PERFECCIONADO, aplicable especialmente a máquinas amasadoras, caracterizado esencialmente porque está constituido por sendos brazos cilindricos que a partir del eje rotativo vertical que los soporta, describen unas líneas curvas helicoidales de pasos antagónicos, estando situados a distintas alturas; de modo que en la rotación del eje que soporta a dichos brazos, estos actúan distintamente uno impulsando la masa hacia arriba y otro hacia abajo.

10

2a.- Se reivindica por último, como objeto sobre el que ha de recaer el Modelo de Utilidad que se solicita "MEZCLADOR PERFECCIONADO".

15

Todo conforme queda descrito y reivindicado en la presente memoria descriptiva que consta de seis páginas mecanografiadas y dibujos adjuntos.

Madrid, 2 de octubre de 1.969

BERNARDO UNGRIA

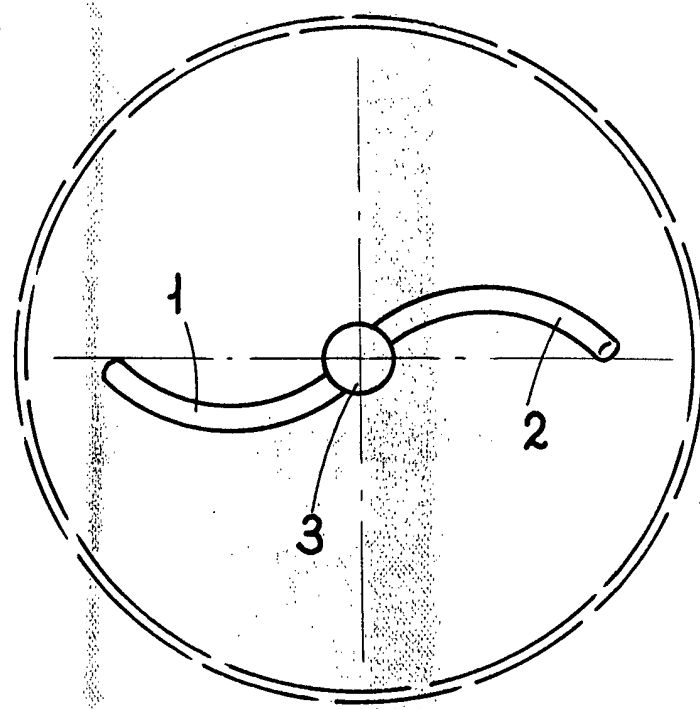
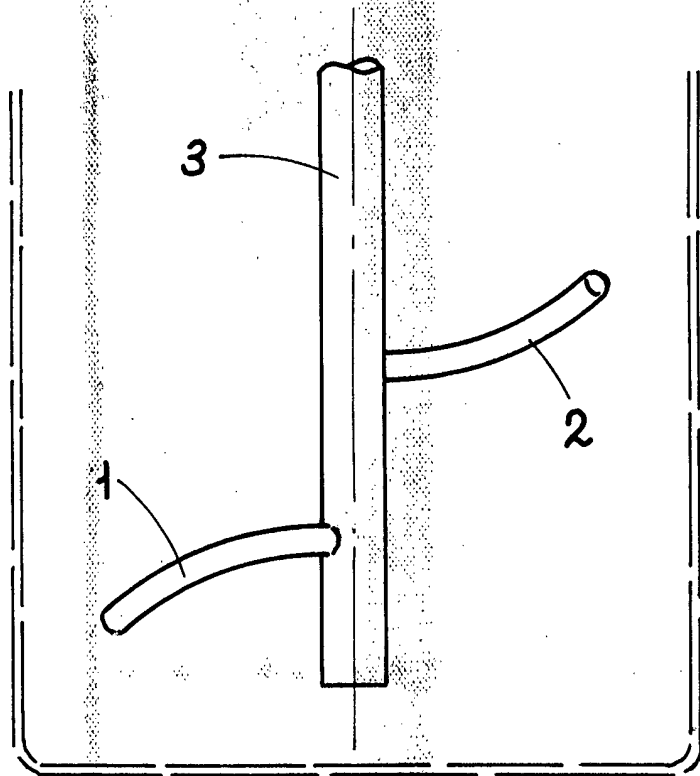
p.p. 

20

25

30

62 OCT 1969
ESTADO ESPAÑOL
PATENTE DE INVENCION
N.º 1172 278



ESCALA VARIABLE

Madrid, 2 de octubre de 1969

BERNARDO UNGRIA

P. P.