

152237



MEMORIA DESCRIPTIVA

correspondiente a la solicitud de concesión de un...

MODELO DE UTILIDAD

SOLICITANTE: HIJOS DE VICTOR ARAMBERRI Y CIA, S.R.C.

RESIDENCIA: Elgueta s/n EIBAR (GUIPUZCOA)

ENUNCIADO: "MECANISMO DE DISPARADOR UNICO PARA FUSILES DE CAZA"

Prioridad: Patente n.º del

vo.



1 El Estatuto vigente sobre Propiedad Industrial, de
26 de Julio de 1929, en su texto refundido publicado el 30
de Abril de 1930, establece los caracteres de patentabili-
dad de las invenciones de tipo industrial que tienen por
5 objeto obtener ventajas sobre lo ya conocido, admitiendo
por consiguiente como patentables, las nuevas máquinas, apa-
ratos, instrumentos, procesos de fabricación, etc. La am-
plitud de conceptos previstos como patentables, ha llevado
al legislador a aclarar (Artº. 46) que la enumeración con-
10 tenida en dicho cuerpo legal es puramente enunciativa y no
limitativa, haciéndola extensiva incluso a los descubri-
mientos de tipo científico (Artº. 47).

El Decreto de 26 de Diciembre de 1947, recogiendo
la Orden de 18 de Noviembre de 1935, confirma el criterio
15 legal de que también serán patentables los instrumentos, ob-
jetos, o partes de los mismos, que aporten a la función a
que son destinados, un beneficio o efecto nuevo, y en defi-
nitiva que constituyan una mejora sustancial sobre lo ante-
riormente conocido.

20 Pues bien, a tenor de lo expuesto, y en base al ar-
ticulado que recoge los conceptos expresados, debe conside-
rarse, que la invención a que se refiere la presente memo-
ria, constituye una novedad industrial, con características
y ventajas que la hacen merecedora del privilegio de explo-
25 tación exclusiva que por ella se solicita, premiando así
los méritos de quien aporta a la industria del país una me-
jora efectiva y precisamente comprendida entre las enuncia-
das por la Ley como patentables. (Arts. 46 y 47 en relación
con el 171, en su nueva redacción afectada por la Orden de
30 18 de Noviembre de 1935).



1

Pasando a describir el objeto de la invención por la cual se solicita el presente privilegio de Modelo de Utilidad se hace constar que la finalidad de la idea que vamos a describir es proporcionar al mercado y al público en general un mecanismo disparador único para fusiles de caza, cuya ingeniosa y sencilla organización capacita al dispositivo en cuestión para cumplir el fin encomendado de modo preciso y seguro, con una eficacia muy superior a la que proporciona el empleo de los objetos similares hasta ahora conocidos.

5

10

Con objeto de aclarar gráficamente la idea que se describe se acompaña a esta Memoria, como parte integrante de la misma, un juego de dibujos en los que se representa lo siguiente:

15

La Fig. única representada muestra una vista en alzado lateral del mecanismo, así como una vista en planta del mismo.

20

El mecanismo disparador unico, tiene como misión disparar en primer lugar, con el percutor derecho y en segundo lugar con el izquierdo, pero siempre con el mismo disparador.

25

Las diferentes partes integrantes del mecanismo, objeto de la presente invención, se han referenciado de la siguiente forma:

30

- 1.- Disparador
- 2.- Balancin
- 3.- Fiador derecho
- 4.- Fiador izquierdo
- 5.- Martillo percutor derecho
- 6.- Martillo percutor izquierdo

- 2 OCT.



- 1 7.- Pitón muelle balancin
- 8.- Muelle balancin
- 9.- Muelle martillo percutor
- 10.- Pitón muelle disparador
- 5 11.- Muelle disparador
- 12.- Pasador eje disparador
- 13.- Pasador eje balancin
- 14.- Pasador eje fiadores
- 15.- Pasador eje martillos percutores.

10 De la descripción de los dibujos que antecede se deduce prácticamente la constitución y el funcionamiento del objeto de la invención, que es como sigue:

15 Para su funcionamiento, el mecanismo tiene que estar en posición de carga, tal como indican las figuras del plano adjunto. El martillo percutor 6, sujeto por el fiador 4 y presionado por el muelle 9 donde apoyan al fiador 3 los dientes escalonados del balancin 2.

20 Presionando el disparador 1, gira sobre su eje 12 actuando el diente escalonado superior sobre el fiador derecho 3, que a su vez, girando sobre su eje libra su diente, que tiene enganchado al martillo percutor 5, encontrándose libre para ejercer la percusión al fulminante, por medio de la presión de su muelle 9.

25 Efectuada la percusión, la explosión del cartucho da lugar a un retroceso del arma, aprovechando el balancin 2 para girar hacia atrás sobre su eje, dejando libre al fiador 3, que presionado por su muelle, gira hacia delante.

30 En este momento, el balancin 2 que había retrocedido vuelve presionado por el muelle 8 con su pitón 7, encontrándose con el fiador 4, por el escalonado diente del



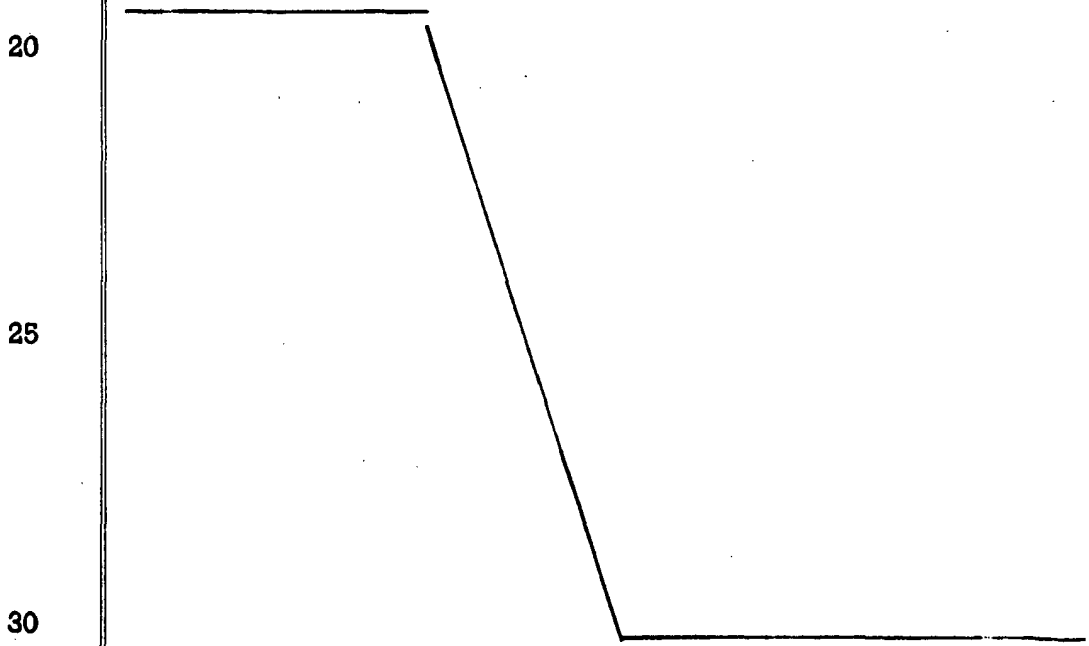
1 balancin 2, ya que el fiador 3 habia girado hacia adelante,
 quedando dispuesto el mecanismo para efectuar el segundo dis
 paro.

5 No se considera necesario hacer más extensa es-
 ta descripción para que cualquier persona perita en la mate-
 ria comprenda perfectamente la idea que se desea patentar,
 así como las ventajas que de su realización industrial han
 de derivarse, y que brevemente aludidas en sus puntos más
 señalados son las siguientes:

10 1ª Organización económica y sencilla que no
 encarece los habituales costos de producción.

 2ª Mejoramiento de las condiciones prácticas
 y funcionales de los mecanismos conocidos hasta la fecha.

15 Por todo ello, y para evitar posibles imitacio-
 nes, se presenta esta solicitud, pidiendo la explotación ex-
 clusiva de la idea descrita, de acuerdo con las consideracio-
 nes y puntos que se desean reivindicar, que se concretan en
 en las páginas siguientes:





2 OCT. 1960

1 Hecha la descripción a que se refiere la memoria
que antecede, es preciso insistir en que los detalles de
realización de la idea expuesta, pueden variar, es decir,
que pueden sufrir pequeñas alteraciones, basadas siempre
5 en los principios fundamentales de la idea, que son en esen-
cia los que quedan reflejados en los párrafos de la des-
cripción hecha. En efecto, el Artículo 48 del Estatuto vi-
gente sobre Propiedad Industrial, establece como no paten-
tables, en su apartado tercero, "los cambios de forma, di-
10 mensiones, proporciones y materias de un objeto ya patenta-
do" fijando así el criterio del legislador en el sentido
de que patentada una idea que pueda dar lugar a una reali-
dad práctica e industrializable, nadie podrá apoyarse en
ella para, a pretexto de haber introducido ligeras modifi-
15 caciones, presentarla como nueva y propia.

Este principio, en cuanto al alcance de la protec-
ción del objeto patentado se refiere, se halla confirmado
por numerosas Sentencias del Tribunal Supremo, y entre ellas,
como más terminantes, en las de fechas 16 de Octubre de 1954,
20 23 de Enero de 1959, 20 de Marzo de 1964 y otras.

Establecido el concepto expresado, en cuanto a la
amplitud que debe darse a la protección solicitada, se re-
dacta a continuación la Nota de Reivindicaciones, de acuer-
do con lo que se establece en el último párrafo del apar-
25 tado tercero del Artículo 100 de la Ley, sintetizando así
las novedades que se desean reivindicar:

NOTA DE REIVINDICACIONES

En resumen, el privilegio de explotación exclusi-
va que se solicita, recaerá sobre las reivindicaciones si-
30 guientes:



1

1ª MECANISMO DE DISPARADOR UNICO PARA FUSILES,
DE CAZA, que se caracteriza esencialmente porque se consti-
tuye a partir de un cuerpo o disparador propiamente dicho
que superiormente comporta un cajeadado para un muelle helicoidal
y correspondiente pitón, apoyado en su zona anterior en
un balancín provisto de dos escalonamientos frontales, con
facultad de retener en los mismos a sendos fiadores, que
opuestamente sujetan a los dos percutores que permanecen en
su posición de carga mediante un muelle laminar, habiendose
previsto que la zona inferior del balancín, contacta obliga-
damente con un vastaguillo o pitón que permanece en su posi-
ción elevada, merced al empuje a que le somete un muelle he-
licoidal.

5

10

15

2ª Se reivindica por último como objeto sobre
el que ha de recaer el Modelo de Utilidad que se solicita:
"MECANISMO DE DISPARADOR UNICO PARA FUSILES DE CAZA"

Todo conforme queda descrito y reivindicado en
la presente memoria descriptiva que consta de siete páginas
mecanografiadas y dibujos adjuntos.

20

Madrid, 2 de Octubre 1969

BERNARDO UNGRÍA

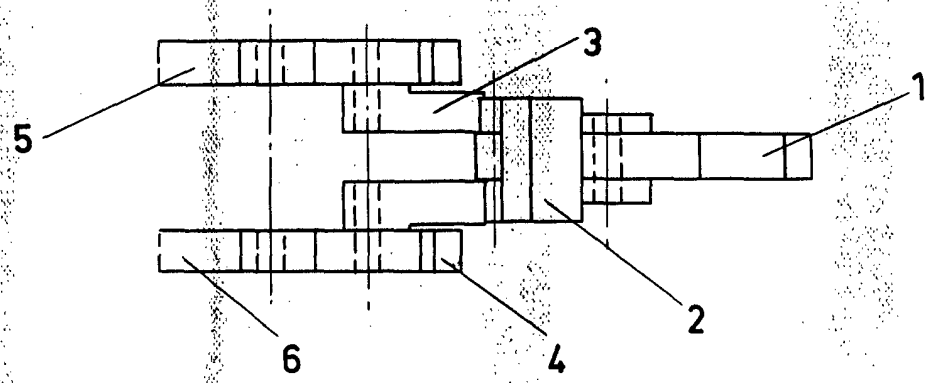
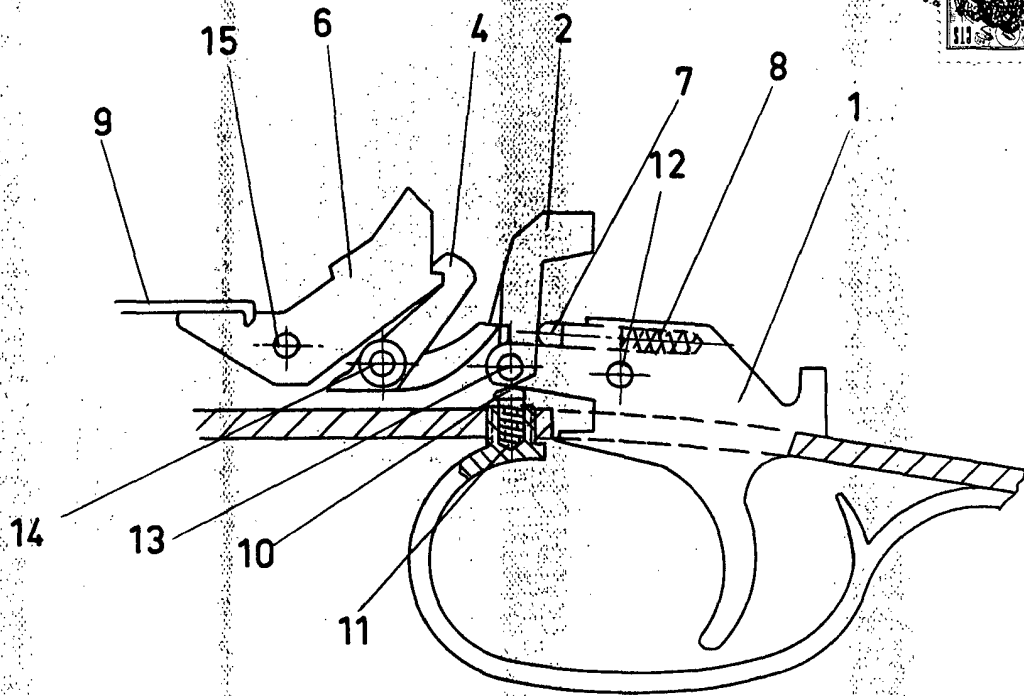
P.P.

25

30



- 2 OCT.



ESCALA VARIABLE

Madrid, 2 de Octubre de 1969

BERNARDO UNGRIA

p. p.