

152234

5200



MEMORIA DESCRIPTIVA

correspondiente a la solicitud de concesión de un...

MODELO DE UTILIDAD

SOLICITANTE: D. FEDERICO HOFMANN WIMMER

RESIDENCIA: VALENCIA.- Pza. de San Esteban nº 2

ENUNCIADO: CUBIERTA PERFECCIONADA

Prioridad: Patente n.º del



1 El Estatuto vigente sobre Propiedad Industrial, de
26 de Julio de 1929, en su texto refundido publicado el 30
de Abril de 1930, establece los caracteres de patentabili-
3 dad de las invenciones de tipo industrial que tienen por
objeto obtener ventajas sobre lo ya conocido, admitiendo
por consiguiente como patentables, las nuevas máquinas, apa-
ratos, instrumentos, procesos de fabricación, etc. La am-
plitud de conceptos previstos como patentables, ha llevado
al legislador a aclarar (Artº. 46) que la enumeración con-
10 tenida en dicho cuerpo legal es puramente enunciativa y no
limitativa, haciéndola extensiva incluso a los descubri-
mientos de tipo científico (Artº. 47).

15 El Decreto de 26 de Diciembre de 1947, recogiendo
la Orden de 18 de Noviembre de 1935, confirma el criterio
legal de que también serán patentables los instrumentos, ob-
jetos, o partes de los mismos, que aporten a la función a
que son destinados, un beneficio o efecto nuevo, y en defi-
nitiva que constituyan una mejora sustancial sobre lo ante-
riormente conocido.

20 Pues bien, a tenor de lo expuesto, y en base al ar-
ticulado que recoge los conceptos expresados, debe conside-
rarse, que la invención a que se refiere la presente memo-
ria, constituye una novedad industrial, con características
y ventajas que la hacen merecedora del privilegio de explo-
25 tación exclusiva que por ella se solicita, premiando así
los méritos de quien aporta a la industria del país una me-
jora efectiva y precisamente comprendida entre las enuncia-
das por la Ley como patentables. (Arts. 46 y 47 en relación
con el 171, en su nueva redacción afectada por la Orden de
30 18 de Noviembre de 1935).



1 Pasando a describir el objeto de la invención
por la cual se solicita el presente privilegio de Modelo
de Utilidad se hace constar que la finalidad de la idea
que vamos a describir es proporcionar al mercado y al pú-
5 blico en general una cubierta perfeccionada aplicable espe-
cialmente a libros, que viene a caracterizarse por estar
constituida por una lámina de naturaleza flexible ventajo-
samente plastica, que presenta en una de sus zonas margi-
nales extremas un bolsillo para recibir parcialmente al
10 borda anterior de una tapa del libro, recubriendo la lami-
na su lomo y tapa opuesta en dónde el extremo opuesto de
dicha lamina se dobla sobre el borde anterior de la tapa
opuesta.

15 Con objeto de aclarar gráficamente la idea que
se describe, se acompaña a esta Memoria, como parte inte-
grante de la misma, un juego de dibujos en los que se re-
presenta lo siguiente:

La figura 1ª muestra una vista en planta y sec-
ción longitudinal de la cubierta que se solicita.

20 La figura 2ª muestra el acoplamiento de la cubier-
ta mediante el bolsillo de un extremo a una tapa del libro,
quedando este último cubierto por la lámina que queda re-
blada finalmente su extremidad sobre el borde anterior de
la tapa opuesta del libro.

25 De la descripción de los dibujos que antecede
se deduce prácticamente la constitución y el funcionamien-
to del objeto de la invención que es como sigue:

30 La cubierta que se solicita está constituida por
una lamina de naturaleza flexible -1- (figura 1ª) ventajo-
samente plastica, cuya lamina presenta en una de sus zonas



1 marginales de sus lados menores, otra lamina de menor extensión -2-, unida al borde perimetral de la lamina mayor -1- a través de un ribete -3- que refuerza al propio tiempo los bordes mayores -4- de la lamina -1-.

5 Esta lamina de menor extensión -2- constituye con la lamina -1- un bolsillo -5- en una de las extremidades de dicha lamina -1-.

10 Este bolsillo -5- (figura 2ª) recibe parcialmente a una de las tapas -6- de un libro -7-, quedando este último cubierto por la lamina -1- que cubre su tapa opuesta -8-, quedando la extremidad -9- de esta lámina -1- rebalada sobre el borde anterior de esta última tapa -8-.

15 No se considera necesario hacer más extensa esta descripción para que cualquier persona perita en la materia comprenda perfectamente la idea que se desea patentar, así como las ventajas que de su realización industrial han de derivarse, y que brevemente aludidas en sus puntos más señalados son las siguientes:

20 1ª.- Su organización posibilita una producción industrial sumamente económica, debido a su eminente sencillez.

25 2ª.- Su organización proporciona un fácil y cómodo forrado de distintos tipos de libros que dentro de un mismo formato varia sus gruesos por la índole extensible de esta cubierta.

30 En suma, la cubierta que se solicita mejora sensiblemente las cualidades prácticas y funcionales de sus similares conocidas, por lo que es evidente que el modelo solicitado adquiere una utilidad práctica singular por el beneficio o efecto nuevo que aporta a la función a que se



1 destina.

5 Por todo ello, y para evitar posibles imitaciones, se presenta esta solicitud, pidiendo la explotación exclusiva de la idea descrita, de acuerdo con las consideraciones y puntos que se desean reivindicar, que se concretan en las páginas siguientes:

10 _____

15 _____

20 _____

25 _____

30 _____



1

5

10

15

20

25

30

Hecha la descripción a que se refiere la memoria que antecede, es preciso insistir en que los detalles de realización de la idea expuesta, pueden variar, es decir, que pueden sufrir pequeñas alteraciones, basadas siempre en los principios fundamentales de la idea, que son en esencia los que quedan reflejados en los párrafos de la descripción hecha. En efecto, el Artículo 48 del Estatuto vigente sobre Propiedad Industrial, establece como no patentables, en su apartado tercero, "los cambios de forma, dimensiones, proporciones y materias de un objeto ya patentado" fijando así el criterio del legislador en el sentido de que patentada una idea que pueda dar lugar a una realidad práctica e industrializable, nadie podrá apoyarse en ella para, a pretexto de haber introducido ligeras modificaciones, presentarla como nueva y propia.

Este principio, en cuanto al alcance de la protección del objeto patentado se refiere, se halla confirmado por numerosas Sentencias del Tribunal Supremo, y entre ellas, como más terminantes, en las de fechas 16 de Octubre de 1954, 23 de Enero de 1959, 20 de Marzo de 1964 y otras.

Establecido el concepto expresado, en cuanto a la amplitud que debe darse a la protección solicitada, se redacta a continuación la Nota de Reivindicaciones, de acuerdo con lo que se establece en el último párrafo del apartado tercero del Artículo 100 de la Ley, sintetizando así las novedades que se desean reivindicar:

NOTA DE REIVINDICACIONES

En resumen, el privilegio de explotación exclusiva que se solicita, recaerá sobre las reivindicaciones siguientes:

- 2 OCT



1

1ª.- CUBIERTA PERFECCIONADA, aplicable esencialmente a libros; caracterizada esencialmente por estar constituida por una lámina de naturaleza flexible, ventajosamente plástica, cuya lámina presenta en una de sus zonas marginales de sus lados menores otra lámina de menor extensión, unida al borde perimetral de la lamina mayor a través de un ribete que refuerza al propio tiempo los bordes mayores de esta última; estableciendo dicha lamina de menor extensión un bolsillo para recibir parcialmente a una de las tapas del libro, el cual queda cubierto, por la lamina de mayor extensión, reblandose su extremo opuesto sobre el borde anterior de la otra tapa del libro.

5

10

15

2ª.- Se reivindica por último, como objeto sobre el que ha de recaer el Modelo de Utilidad que se solicita por "CUBIERTA PERFECCIONADA".

Todo conforme queda descrito y reivindicado en la presente memoria descriptiva que consta de siete páginas mecanografiadas y dibujos adjuntos.

20

Madrid, 2 de octubre 1.969

BERNARDO UNGRIA

p.p.

25

30



fig. 1ª

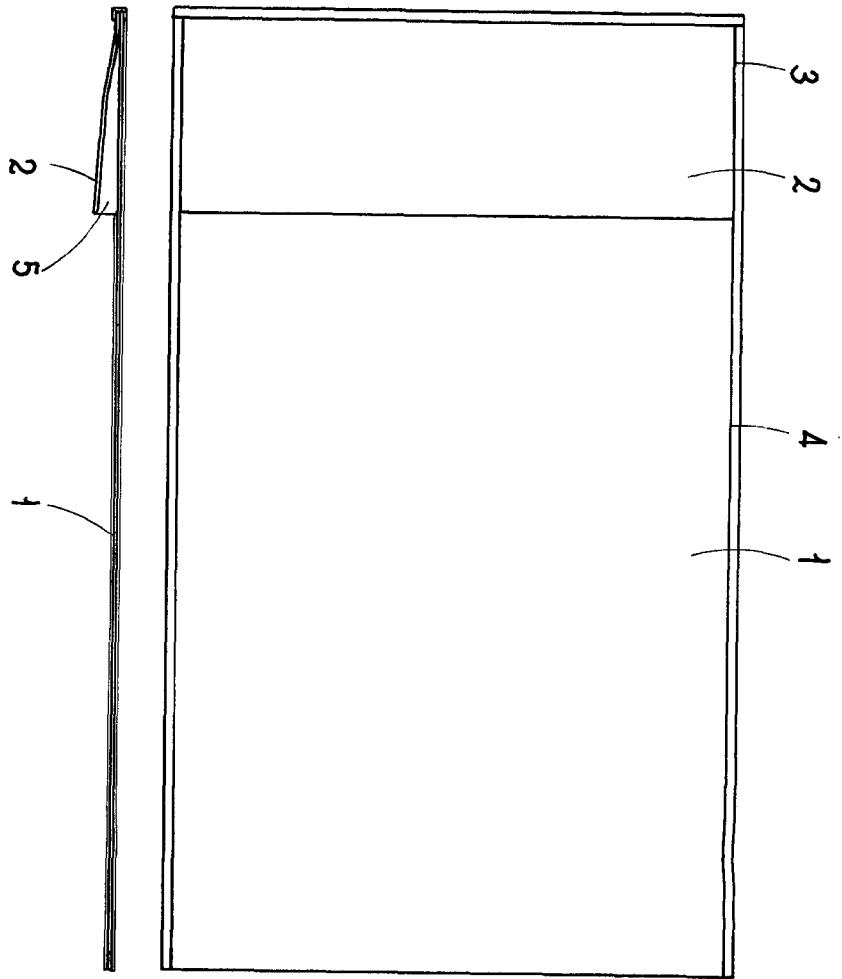
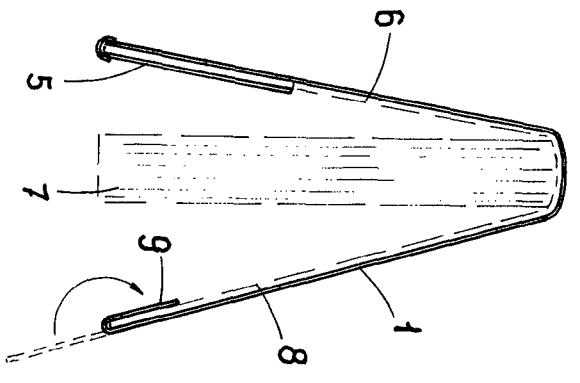


fig. 2ª



ESCALA VARIABLE
Madrid, 2 de octubre
BERNARDO UNGRÍA
p. p.
de 196 9

[Handwritten signature]