

152227



SECCION TECNICA

CLASIFICACION I. P. G.

CLAS. G 08

DESCR. B

MEMORIA DESCRIPTIVA

que se acompaña a una solicitud de modelo de utilidad por veinte años para España y sus Posesiones, por

DISPOSITIVO CORRECTOR DE LA MICCION NOCTURNA EN NIÑOS Y MAYORES

Solicitante : D.Manuel VAZQUEZ AÑON

Nacionalidad : Española

Residencia : VITORIA (Alava)

Domicilio : Postas, 50

MEMORIA DESCRIPTIVA



La presente invención recae sobre un dispositivo educador de reflejos destinado a corregir la micción nocturna tanto en los niños como en la personas mayores.

5 Como muy bien se sabe el hecho de que los niños y las personas mayores se hagan su micción en la cama, es debido a causas psíquicas y desde luego a una falta de educación de los reflejos vegetativos.

10 El presente dispositivo se basa en una labor fundamentalmente educadora, puesto que al disponer de un aparato de alarma sonoro, combinado con otra alarma luminosa, con la humedad de la micción se pone en marcha el dispositivo y al despertarse, se obliga a la persona a terminar su micción en los medios normales, y con la repetición de esto se consigue una educación de reflejos.

15 Esto es suficiente para que a las dos o tres semanas del uso de este dispositivo por el niño o la persona mayor, reeduquen sus reflejos.

20 Para mejor comprensión de la presente memoria se acompaña una hoja de dibujos que enseña un ejemplo de realización no limitativo del objeto de la invención en la que caben cuantas variantes ejecutivas sean posibles sin que se altere el cuadro general de la misma, en tales dibujos:

La fig. 1 es un esquema de todo el dispositivo.

La fig. 2 es un esquema en sección de la caja que contiene el dispositivo de alarma.

25 La fig. 3 es una vista en perfil de la misma caja.

La fig. 4 es un sencillo esquema eléctrico del dispositivo.

30 De acuerdo con los presentes dibujos, el dispositivo objeto de la invención, consta de dos placas o laminas de un metal conductor (2-3) una de estas placas está debidamente agujereada mientras que la otra es lisa. Dichas placas estarán debidamente recubiertas por un material poroso que deje pasar la humedad y sin embargo es aislante.



35

Estas dos placas están debidamente conectadas mediante los cables (5-5') al aparato (6), este dispositivo avisador (6) consta de una pila (9) de voltios adecuados, la cual se encuentra conectada en serie, con un timbre (10) y una lampara piloto (7-7') poseyendo este dispositivo un interruptor (8).

40

El funcionamiento es muy sencillo, se coloca directamente sobre el colchon la placa lisa, despues una sabana, que puede ser mas pequeña puesto que sirve solamente como aislante, y despues se coloca la placa con orificios y a continuación otra sabana.

45

Cuando se inicia la micción, la humedad pasa a través del recubrimiento poroso y aislante de las placas de forma que las gotas de micción empapan la sabana y pasan de la placa superior, a través de sus orificios, a la inferior cerrando el circuito, lo que pone inmediatamente en funcionamiento a través de los cables de forma que se produce el encendido de la lampara y empieza a sonar el timbre, la persona se despierta, y se ve obligada a terminar su micción en el lugar adecuado y pudiendo interrumpir el dispositivo de alarma a través del interruptor.

50

Finalmente, tras lo descrito sólo resta señalar que en la presente invención caben cuantas variantes de realización sean posibles sin que se altere su esencia, pudiéndose realizar su objeto en toda clase de formas y tamaños apropiados sin limitación.

55

- - - - -

NOTA - Descrito suficientemente lo que antecede sólo resta señalar que lo que se declara propio y nuevo del solicitante es lo contenido en las siguientes:

REIVINDICACIONES

60

1 - Dispositivo corrector de la micción nocturna en niños y mayores caeterizado porque consta de dos placas, ambas recubier-



tas de un material poroso y aislante, una de ellas totalmente lisa en contacto con el colchón separa por una sabana de otra superior cuya lamina está agujereada.

65 . 2 - Dispositivo corrector según reivindicación 1ª caracterizado porque dichas laminas estas debidamente conectadas a un aparato avisador, cuando la humedad a través de la placa agujereada pasa a la lisa, se establece el contacto que pone este dispositivo en funcionamiento.

70 3 - Dispositivo corrector según reivindicaciones 1ª y 2ª caracterizado porque el dispositivo avisador consta de una pila de un número de voltios adecuados, la cual se halla conectada en serie con un timbre y una lampara, poseyendo asimismo este dispositivo un interruptor.

75 4 - DISPOSITIVO CORRECTOR DE LA MICCION NOCTURNA EN NIÑOS Y MAYORES.

80 Todo según se describe en esta memoria que consta de cuatro hojas foliadas y escritas por una cara, con ochenta lineas y dibujo anexos.

Madrid, 2 de octubre de 1969

P.a.

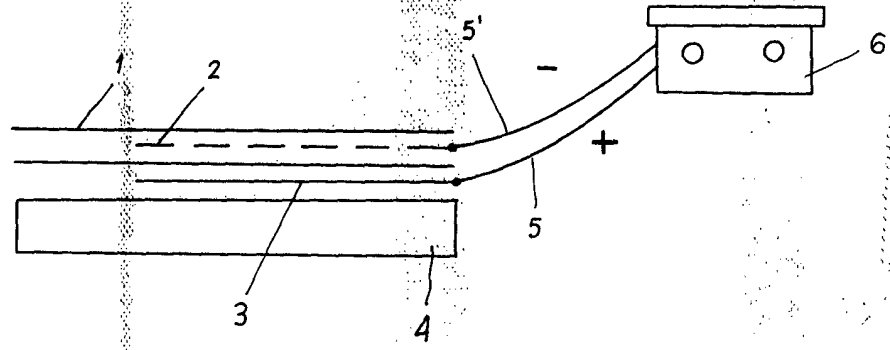


Fig. 1

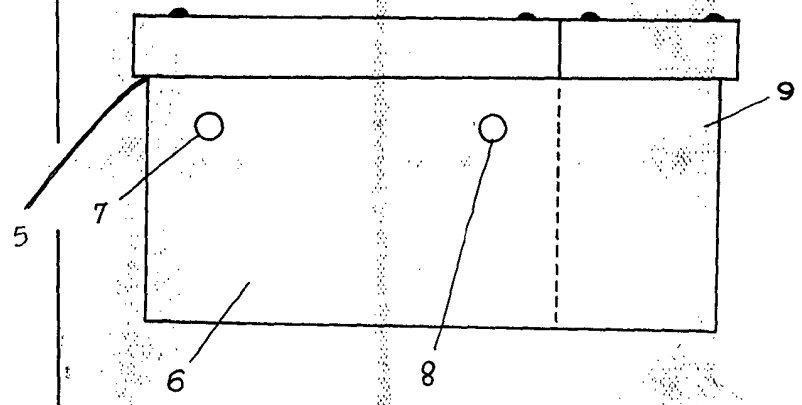


Fig. 2

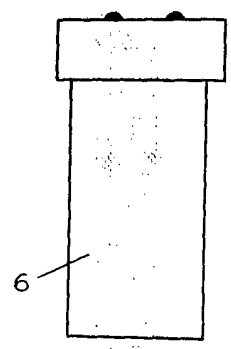


Fig. 3

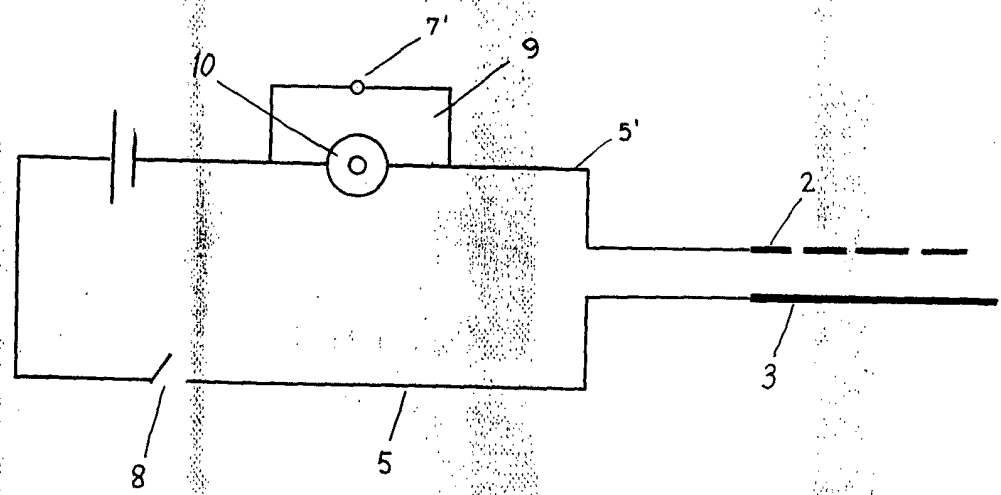


Fig. 4

Escala variable

Madrid, 2 Octubre 1969