

152223
152223



SECCION TECNICA
CLASIFICACION I. P. C.
CLASE <u>A01</u>
SUBCLASE <u>K</u>

MEMORIA DESCRIPTIVA

correspondiente a la solicitud de concesión de un...

MODELO DE UTILIDAD

SOLICITANTE: INDUSTRIAL Y COMERCIAL GIJON, S.A.

RESIDENCIA: Apartado de correos, 80 GIJON (ASTURIAS)

ENUNCIADO: "TOLVA DISTRIBUIDORA DE PIENSO PARA AVES
PERFECCIONADA"

Prioridad: Patente n.º del

J O S E



157223

1
5
10
15
20
25
30

El Estatuto vigente sobre Propiedad Industrial, de 26 de Julio de 1929, en su texto refundido publicado el 30 de Abril de 1930, establece los caracteres de patentabilidad de las invenciones de tipo industrial que tienen por objeto obtener ventajas sobre lo ya conocido, admitiendo por consiguiente como patentables, las nuevas máquinas, aparatos, instrumentos, procesos de fabricación, etc. La amplitud de conceptos previstos como patentables, ha llevado al legislador a aclarar (Artº. 46) que la enumeración contenida en dicho cuerpo legal es puramente enunciativa y no limitativa, haciéndola extensiva incluso a los descubrimientos de tipo científico (Artº. 47).

El Decreto de 26 de Diciembre de 1947, recogiendo la Orden de 18 de Noviembre de 1935, confirma el criterio legal de que también serán patentables los instrumentos, objetos, o partes de los mismos, que aporten a la función a que son destinados, un beneficio o efecto nuevo, y en definitiva que constituyan una mejora sustancial sobre lo anteriormente conocido.

Pues bien, a tenor de lo expuesto, y en base al articulado que recoge los conceptos expresados, debe considerarse, que la invención a que se refiere la presente memoria, constituye una novedad industrial, con características y ventajas que la hacen merecedora del privilegio de explotación exclusiva que por ella se solicita, premiando así los méritos de quien aporta a la industria del país una mejora efectiva y precisamente comprendida entre las enunciadas por la Ley como patentables. (Arts. 46 y 47 en relación con el 171, en su nueva redacción afectada por la Orden de 18 de Noviembre de 1935).



1 Hoy en día, uno de los más eficaces y económicos sistemas de distribución de pienso para aves enjauladas, consiste en la utilización de unas tolvas que se deslizan a lo largo de las baterías, ya sean estas de uno, dos o más
5 pisos superpuestos en la misma o en diferente vertical, dejando caer a su paso, dosificada a voluntad, la cantidad de pienso que se estime necesaria.

Dichas tolvas, que cuando se aplican sobre baterías de varios pisos, se encuentran solidarizadas por
10 grupos que cubran en una sola pasada todos y cada uno de dichos pisos, comportan unas ruedecillas, por medio de las cuales se apoyan sobre los propios comederos que utilizan a modo de carriles de desplazamiento.

Este tipo de tolvas, presentan, sin embargo,
15 el inconveniente de que, para que el pienso distribuidor quede al alcance de todas las aves enjauladas, ha de disponerse a cada uno de los extremos de la hilera de baterías unos espacios suplementarios, sin jaulas ni aves, pero con prolongación de los carriles o apoyos, para el deslizamiento de las
20 tolvas, a fin de que estas dejen completamente libre el espacio ocupado por las aves y que éstas puedan tomar el pienso sin impedimento alguno.

La presente invención, con una sencilla organización resuelve de una forma eficaz los problemas planteados
25 por las tolvas distribuidoras conocidas.

Con objeto de aclarar gráficamente la idea que se describe, se acompaña a esta Memoria, como parte integrante de la misma, un juego de dibujos en los que se representa lo siguiente:

30 La Fig. 1ª es una vista en perspectiva de un



1

conjunto formado por dos tolvas repartidoras, existentes normalmente en el mercado.

5

La figura 2ª es una vista en perspectiva de un grupo de dos tolvas realizadas según la presente invención.

La figura 3ª nos muestra otra perspectiva de la tolva, si bien en este caso, se encuentra fuera de las jaulas, esto es, sin montar.

10

Cualquiera de las tolvas conocidas 1, (figura 1ª) consiste en una caja abierta por su zona superior así como por su parte inferior, de modo que el pienso que va entrando por la boca se va depositando en los comederos 2. De este modo, como las tolvas se deslizan linealmente, a través de los propios comederos 2 y correspondientes ruedecillas 3 que comportan las tolvas en su frontis.

15

Los comederos 2, en este tipo de tolvas, van afirmados a los bastidores 4 de las jaulas. Se comprende perfectamente que la parte o espacio final ocupado por las tolvas 1, en su recorrido, no puede ser aprovechado, en ningún modo, por las gallinas, ya que dicha final de comedero está completamente inutilizada precisamente por las faldillas de las propias tolvas.

20

25

Naturalmente, si se desea que lo anteriormente expuesto no ocurra, se hace necesario la prolongación del bastidor de las jaulas, para que las tolvas no se detengan en la zona de comederos. Esto trae como consecuencia una pérdida sensible de espacio.

30

A la vista de las figuras 2ª y 3ª de los planos ya mencionados, puede verse con claridad, en que recae la novedad del presente modelo de utilidad. En la zona inclinada de la faldilla de las tolvas 1, se han efectuado una

JULI.



152223

1 serie de orificios 5, que permiten que las aves puedan alimentarse, sin necesidad de que las propias tolvas tengan que retirarse del final de su recorrido, como ocurría hasta la fecha.

5 No se considera necesario hacer más extensa esta descripción para que cualquier persona perita en la materia comprenda perfectamente la idea que se desea patentar, así como las ventajas que de su realización industrial han de derivarse.

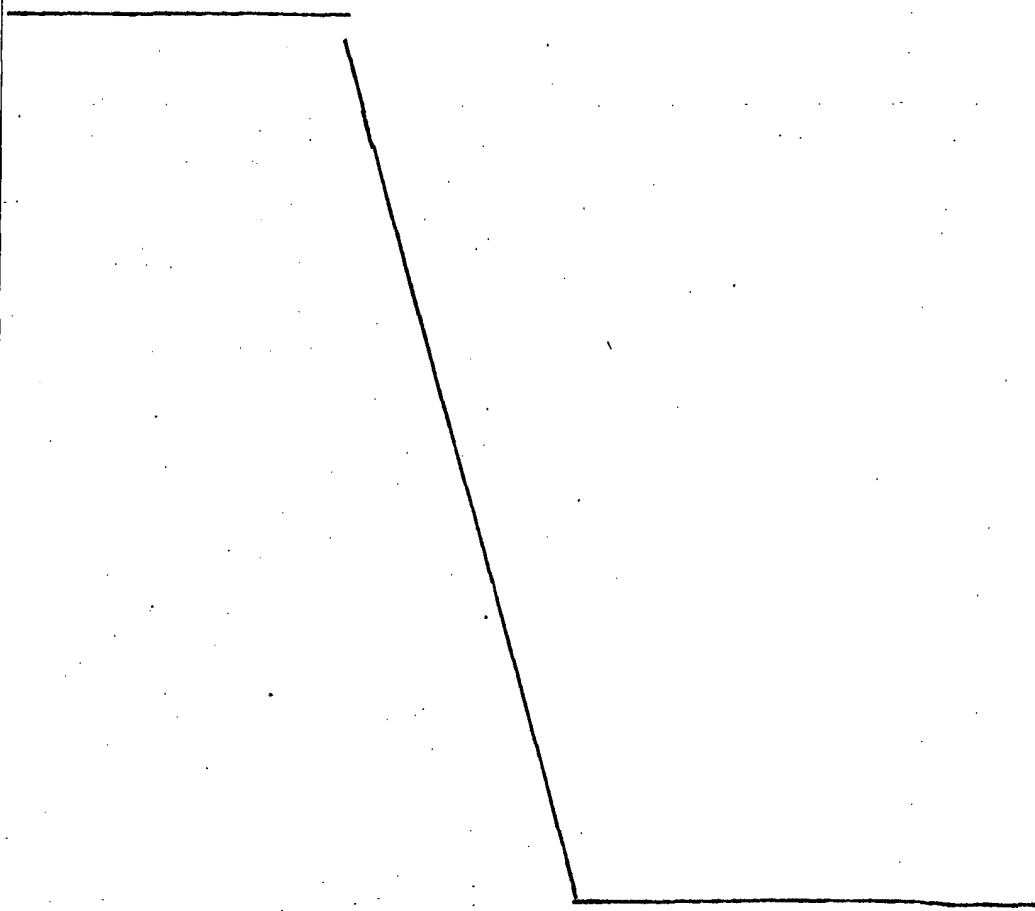
10 Por todo ello, y para evitar posibles imitaciones, se presenta esta solicitud, pidiendo la explotación exclusiva de la idea descrita, de acuerdo con las consideraciones y puntos que se desean reivindicar, que se concretan en las páginas siguientes:

15

20

25

30





152223

1

5

10

15

20

25

30

Hecha la descripción a que se refiere la memoria que antecede, es preciso insistir en que los detalles de realización de la idea expuesta, pueden variar, es decir, que pueden sufrir pequeñas alteraciones, basadas siempre en los principios fundamentales de la idea, que son en esencia los que quedan reflejados en los párrafos de la descripción hecha. En efecto, el Artículo 48 del Estatuto vigente sobre Propiedad Industrial, establece como no patentables, en su apartado tercero, "los cambios de forma, dimensiones, proporciones y materias de un objeto ya patentado" fijando así el criterio del legislador en el sentido de que patentada una idea que pueda dar lugar a una realidad práctica e industrializable, nadie podrá apoyarse en ella para, a pretexto de haber introducido ligeras modificaciones, presentarla como nueva y propia.

Este principio, en cuanto al alcance de la protección del objeto patentado se refiere, se halla confirmado por numerosas Sentencias del Tribunal Supremo, y entre ellas, como más terminantes, en las de fechas 16 de Octubre de 1954, 23 de Enero de 1959, 20 de Marzo de 1964 y otras.

Establecido el concepto expresado, en cuanto a la amplitud que debe darse a la protección solicitada, se redacta a continuación la Nota de Reivindicaciones, de acuerdo con lo que se establece en el último párrafo del apartado tercero del Artículo 100 de la Ley, sintetizando así las novedades que se desean reivindicar:

NOTA DE REIVINDICACIONES

En resumen, el privilegio de explotación exclusiva que se solicita, recaerá sobre las reivindicaciones siguientes:



1

1ª TOLVA DISTRIBUIDORA DE PIENSO PARA AVES PERFECCIONADA , que siendo del tipo de las que por su cara anterior se encuentran dotadas de ruedecillas, por medio de las cuales se desplazan a lo largo de los comederos, en los que van depositando dosificada su carga de pienso, esencialmente se caracteriza porque en la propia cara anterior de la tolva se han previsto una serie alineada de orificios o ventanas equidistantes, por las que pueden comer sin dificultad alguna, las aves situadas en el interior de las jaulas.

5

10

2ª Se reivindica por último como objeto sobre el que ha de recaer el Modelodde Utilidad que se solicita: "TOLVA DISTRIBUIDORA DE PIENSO PARA AVES PERFECCIONADA".

15

Todo conforme queda descrito y reivindicado en la presente Memoria descriptiva que consta de siete páginas mecanografiadas y dibujos adjuntos.

Madrid, 30 septiembre 1969

BERNARDO UNGRIA

P.P.

20

25

30

152223

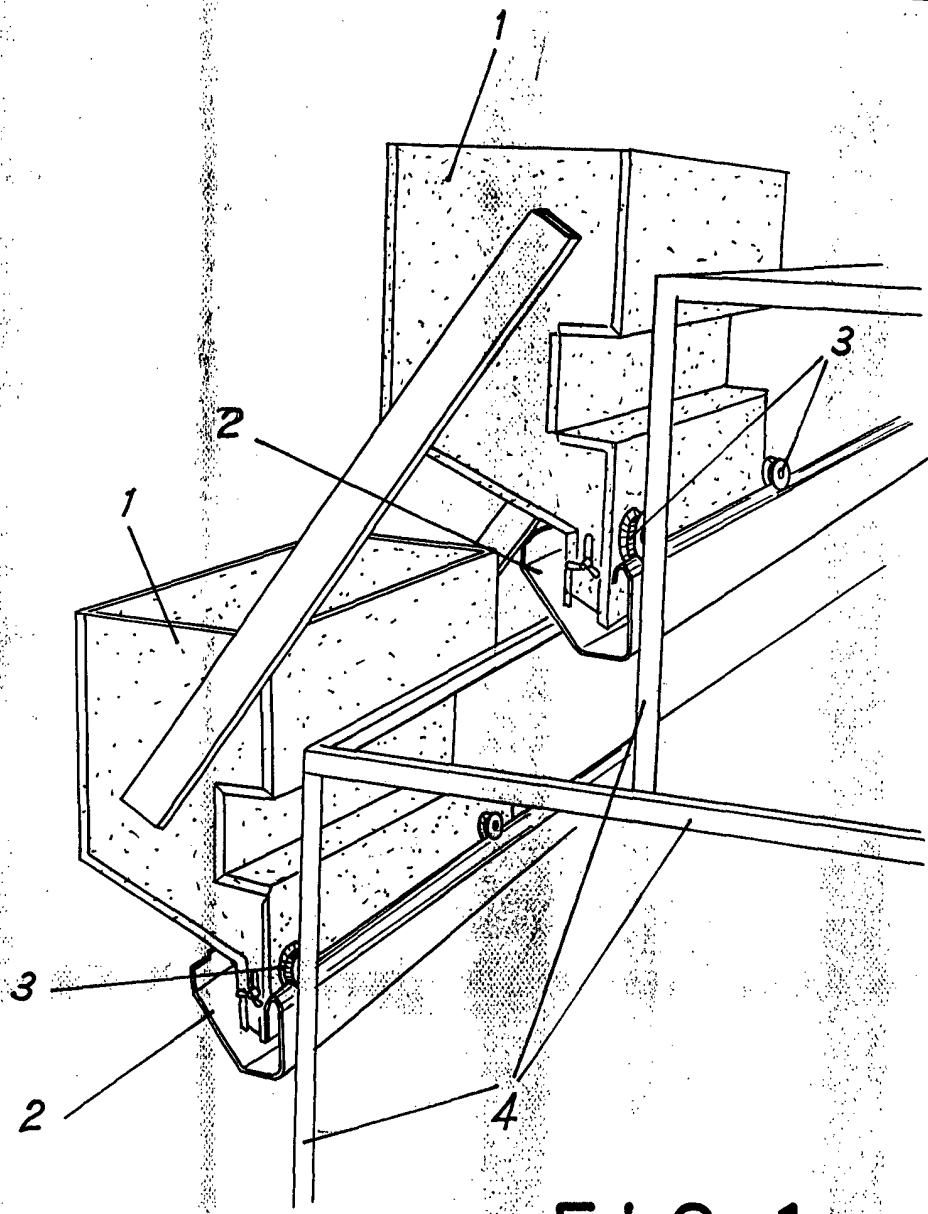


FIG-1

ESCALA VARIABLE
MADRID, DE 1950 DE 1950
BERNARDO URRUTIA
S. P.

152223

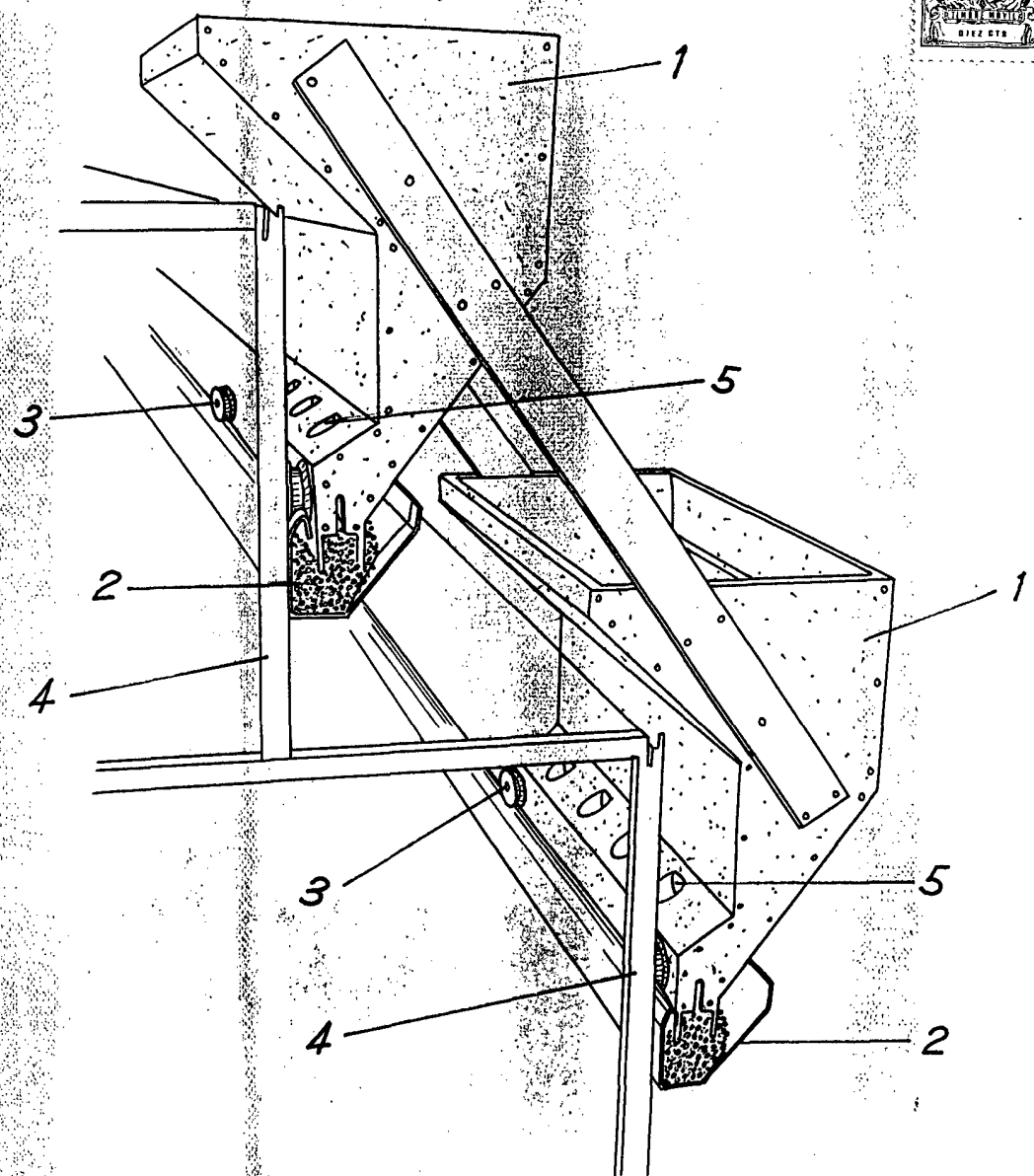


FIG-2

ESCALA VARIABLE

Madrid, 30 de Septiembre de 1969

BERNARDO UNGRIA

P. P.

W52223

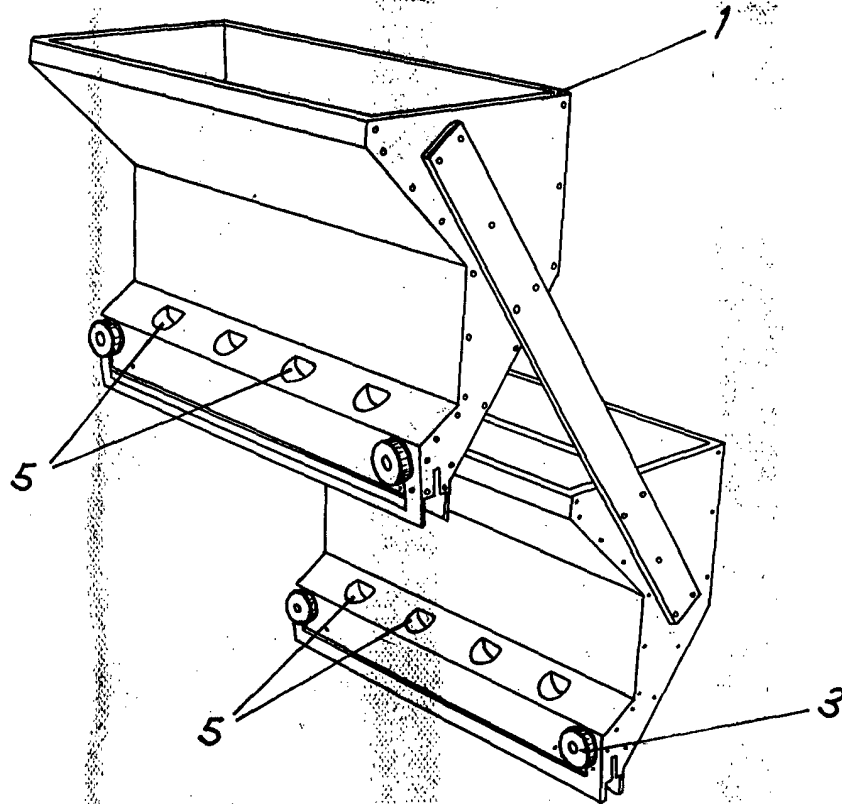


FIG - 3

ESCALA VARIABLE

Madrid, 30 de setiembre de 1969

BERNARDO UNGRIA

p. p.