

152217



MEMORIA DESCRIPTIVA

Correspondiente a la solicitud de registro de Modelo de Utilidad que por veinte años se solicita para España a favor de D. JOSE ROYO ARRUGA y D. JOSE M<sup>e</sup> OSTALE ESTEBAN, de nacionalidad española, domiciliados en Zaragoza, Calle de San Luis Gonzaga, número 7 - - - -

p o r

"JAULA PARA ESTABULACION ANIMAL"

Se reivindica la protección jurídica prevista en el vigente Estatuto sobre Propiedad Industrial por una jaula para estabulación animal cuya novedad con relación a cuanto se ha practicado en la materia hasta el momento presente, le hace acreedor del privilegio de explotación



exclusiva que preceptúa el mencionado cuerpo legal.

10 En efecto, el beneficio y efecto nuevo que se consigue con este nuevo modelo de jaula es la posibilidad de constituir en los postes huecos verticales de la estructura de la misma un cajeadado determinado por doblamiento de la chapa de una de las caras de los perfiles tubulares de que están construidos tales postes, cuyo cajeadado, a modo de ranura longitudinal, permite el acceso y colocación de los tabiques separadores de los cubículos  
15 destinados al alojamiento de los animales estabulados.

En la hoja de planos que se acompaña, aparece representado uno de los posibles casos de realización en la práctica, a título de simple enunciación y sin limitación alguna en cuanto a los detalles accidentales del objeto reivindicado en este Modelo de Utilidad.  
20

La Figura 1 corresponde a una vista frontal en alzado de uno de los pisos o cuerpos que, en montaje vertical, pueden constituir en número variable una jaula según necesidades en cada caso.  
25

La Figura 2 corresponde a una vista de un costado del mismo cuerpo. En la Figura 3 se ilustra una planta en la que puede ser apreciada con toda claridad la disposición constructiva dada a los mencionados postes verticales. Por último, la Figura 4 es un detalle de la construcción de estos últimos.  
30

Haciendo referencia a la numeración dada a los diversos elementos y piezas que componen el objeto de la presente protección, seguidamente se expone su construcción detallada y características del mismo.

35 Se trata de una jaula constituida por uno o varios



40

cuerpos (Figuras 1 y 2) que, montados por enchufe recíproco de sus columnas-soporte -1-, permiten la disposición vertical de un número variable de pisos a fin de proporcionar capacidades de estabulación igualmente variables.

45

Cada cuerpo está constituido por unos travesaños horizontales -2- que sirven de arriostramiento al conjunto y al propio tiempo de apoyo de los techos -3- y suelos -4-, siendo estos últimos totalmente amovibles.

50

La particularidad de la construcción perfeccionada que se protege en este modelo de utilidad consiste fundamentalmente en la previsión de unos postes verticales -5- constituidos por unos perfiles tubulares huecos (Figura 4), en los que en una de sus caras ha sido arbitrado un seccionamiento longitudinal -6- determinado por los doblamientos que experimentan los bordes prolongados -7- constituidos en la mencionada cara del perfil en cuestión

55

Dichos bordes sirven de guías a la introducción de los tabiques separadores -8- de los cubículos, de abrigo -9-, quedando de este modo los extremos de dichos tabique situados en el interior de los postes -5- sin sujeción alguna, apoyados simplemente sobre el suelo -4- de cada uno de los pisos. Esta disposición de tajadera permite la fácil colocación o desmonte de los tabiques a fin de constituir el número de nidos y superficies de parque que en cada caso haga preciso disponer las necesidades de estabulación.

60

Los citados postes -5- sirven además de puntos de fijación a las bisagras de las puertas de acceso -10- a cada estábulo.

65



70

Descrito y representado el objeto de esta memoria se hace la salvedad de que los detalles accidentales de forma, tamaño y materiales utilizados en su construcción, podrán ser objeto de alteración sin que tal modificación desvirtúe la esencialidad que queda resumida en la siguiente:

NOTA

75

EN RESUMEN: El presente Modelo de Utilidad que por veinte años se solicita para España, ha de recaer sobre las siguientes reivindicaciones:

80

1ª.- "JAULA PARA ESTABULACION ANIMAL", caracterizada esencialmente por estar constituida por un armazon formado por perfiles tubulares, en el que los verticales intermedios son unos postes que ofrecen la particularidad de ser unos tubos huecos, normalmente de sección poligonal, en los que en una de sus caras ha sido arbitrado un seccionamiento longitudinal determinado por doblamiento de los bordes prolongados de dicha cara, cuyos bordes sirven de guías a la introducción de los tabiques separadores de los cubículos de abrigo, quedando los bordes laterales de tales tabiques situados dentro de dichos postes sin sujeción alguna, simplemente apoyados sobre el suelo de cada cuerpo horizontal de jaula.

85

90

2ª.- Se reivindica la protección que por veinte años se solicita para España, por

"JAULA PARA ESTABULACION ANIMAL"

95

Todo conforme queda expresado en la presente memoria descriptiva que consta de cuatro folios mecanografiados a una sola cara y una hoja de planos que se acompaña

Madrid, 4 OCT. 1958

P.A.

PEDRO FELIX MINA  
P. P.

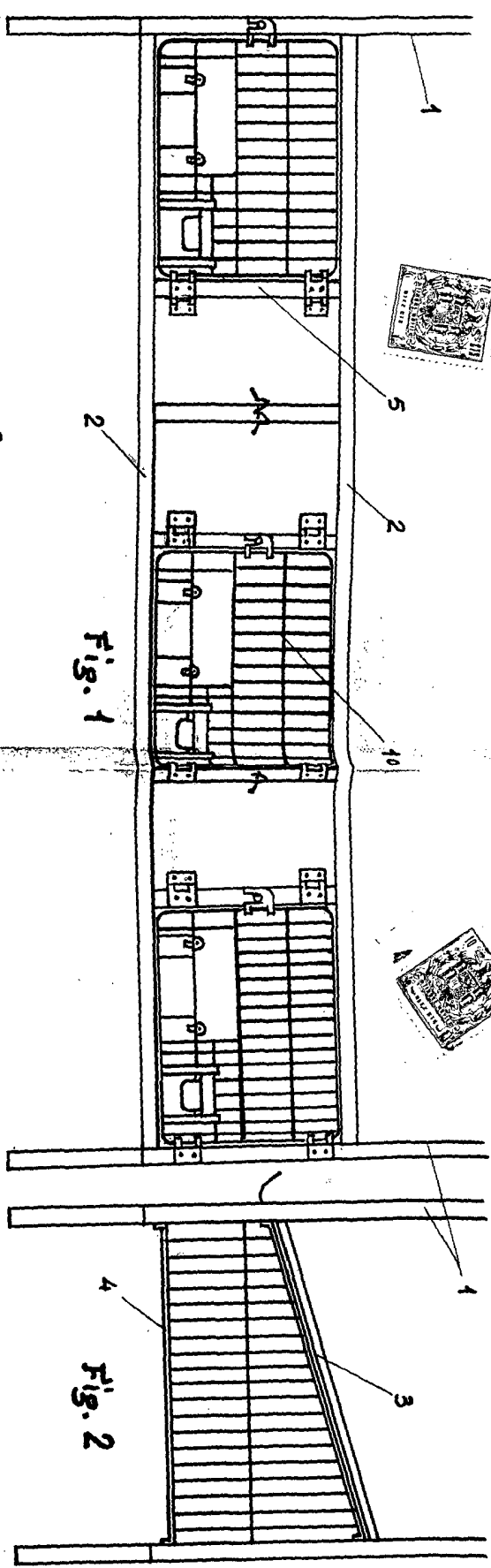


Fig. 1

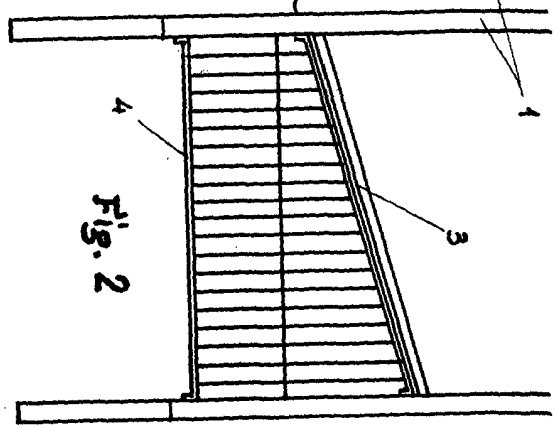


Fig. 2

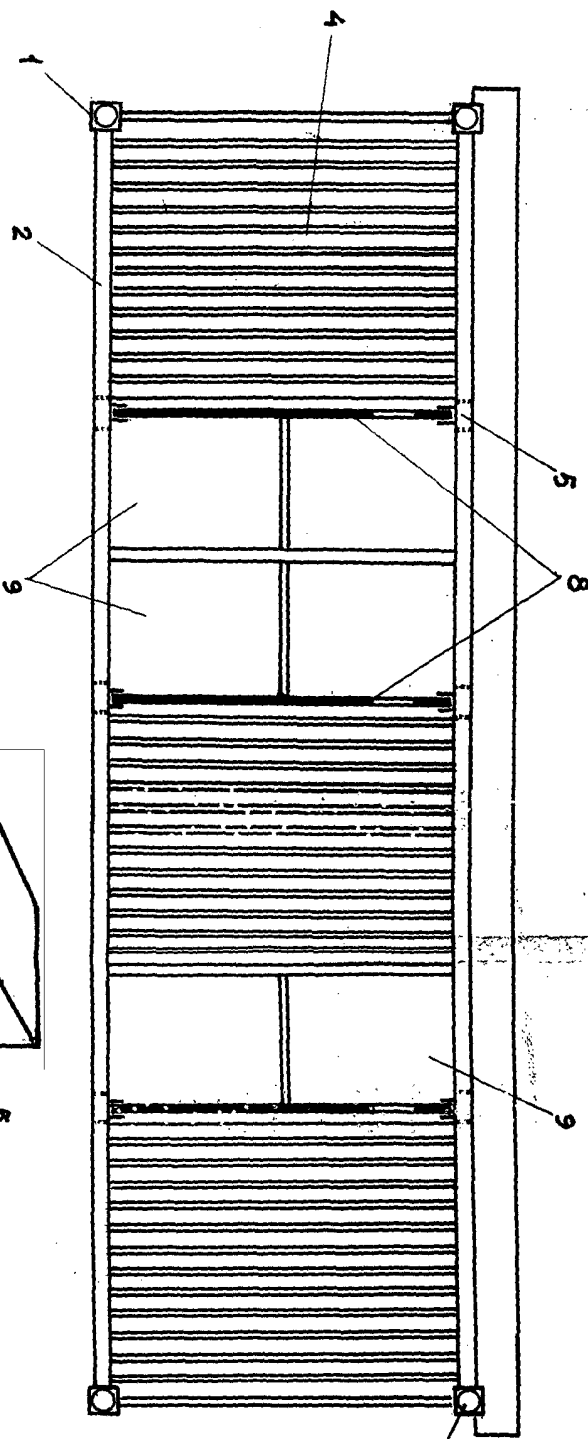


Fig. 3

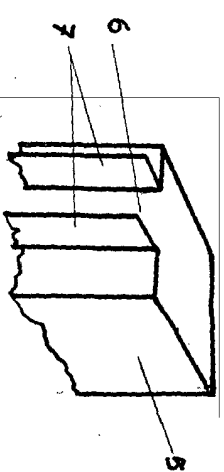


Fig. 4

Escala variable  
 Stahlbil. A. 1000-1000  
 R.M.

*W. M. ...*