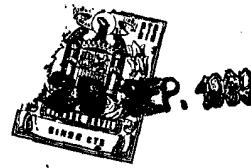


152211



M O D E L O  
D E  
U T I L I D A D

por "TABLERO ALFABETICO PERFECCIONADO", a favor de DOÑA  
PILAR OLIVARES CULLET, de nacionalidad española, domi -  
ciliada en BARCELONA, Aragón núm. 388.

= . =

MEMORIA DESCRIPTIVA

EL presente modelo de utilidad se refiere a un ta -  
blero alfabético perfeccionado.

Más concretamente en la invención se ha ideado un ta -  
blero de material moldeado semirígido que presenta sobre  
5. su cara anterior una lámina flexible transparente, que con -  
forma con la cara citada del tablero unos alojamientos  
transversales y longitudinales actuantes de guías de des -  
lizamiento opcional de unas piezas constitutivas de las le -



tras del alfabeto, con las que se consigue la formación de palabras o frases arbitrarias.

5. La lámina conforma superiormente un alojamiento de retención de las letras en su posición de fuera de uso, con unas ranuras para la introducción digital y movimiento de las mismas, que resbalan por unos cajetines longitudinales abiertos extremos en comunicación con dicho alojamiento superior y con unas guías transversales de retención de las letras para la conformación de las palabras.
10. Las letras están constituidas por unas piezas cilíndricas macizas, cuya base superior presenta la impresión del signo correspondiente del alfabeto y cuya base inferior se ensancha en una aleta periférica que desliza ajustadamente a lo largo de las guías de la citada lámina.
15. El tablero conforma superiormente un asa de agarre del conjunto e inferiormente presenta sendos perfiles independientes actuantes de peanas del conjunto por apoyo sobre los mismos del borde inferior del tablero.
20. Con el objeto de facilitar la explicación, se acompaña a la presente memoria una lámina de dibujos, en la que se representa un caso de realización que se cita a título de ejemplo.
25. La figura 'única, presenta una vista en perspectiva del tablero en posición de uso, apreciándose sobre la cara anterior 1, de dicho tablero 2, una lámina flexible transparente 3, que conforma superiormente unos alojamientos para retención de las letras, los cuales presentan unas ranuras 4, de entrada digital y movimiento de dichas letras,



que resbalan por los cajetines abiertos laterales 5, con comunicación 6, con dichos alojamientos, y se introducen a presión por cualquiera de las ventanas laterales 7, en comunicación con las guías transversales 8, de retención y exposición de las letras para la conformación de las palabras. Las letras citadas están constituidas por unas piezas cilíndricas macizas 9, cuya base superior presenta la impresión 10, del signo del alfabeto, y cuya base inferior se ensancha en una aleta periférica 11, de anchura aproximada a la de las guías y a la de los cajetines laterales citados.

El tablero conforma superiormente un asa 12, e inferiormente presenta sendos perfiles independientes 13 y 14, con escalón anterior 15, de apoyo del borde inferior 16, del tablero.

La invención, dentro de su esencialidad, se puede llevar a la práctica en otras formas de realización, que difieran en detalle de la expuesta en la descripción a título de ejemplo y a las cuales alcanzará indudablemente la misma ventaja que se desea obtener.

Se podrá pues construir arbitrariamente en forma y tamaño, con los materiales más adecuados, por quedar todo ello comprendido en el espíritu de las reivindicaciones.



N O T A

Descrito el objeto y utilidad del presente invento, lo que se declara como no divulgado ni practicado en España, comprende las siguientes reivindicaciones :

- 1.- Tablero alfabético perfeccionado, del tipo que
5. presenta un asa superior de agarre y apoya sobre unas peanas inferiores de soporte, caracterizado esencialmente por el hecho de presentar sobre su cara anterior dispuesta una lámina flexible transparente que conforma con la cara citada del tablero unos cajetines abiertos laterales de resbalo de las letras del alfabeto, unos alojamientos superiores de retención de las letras en comunicación con los cajetines citados, y unas guías transversales con ventanas laterales en comunicación también con los cajetines, todo operativamente dispuesto para que a través de unas ranuras
10. que presenta los alojamientos superiores originar el desplazamiento digital conveniente de las letras que resbalan por los cajetines laterales y se introducen opcionalmente en cualquiera de las guías transversales de retención de las mismas para la conformación arbitraria de las palabras.
- 15.



2.- Tablero, según la reivindicación 1, caracterizado porque las letras están constituidas por unas piezas cilíndricas macizas, cuya base superior presenta la impresión del signo correspondiente del alfabeto y cuya base inferior se ensancha en una aleta periférica que desliza ajustadamente a lo largo de las guías y de los cajetines laterales citados de la lámina.

3.- Tablero alfabético perfeccionado.

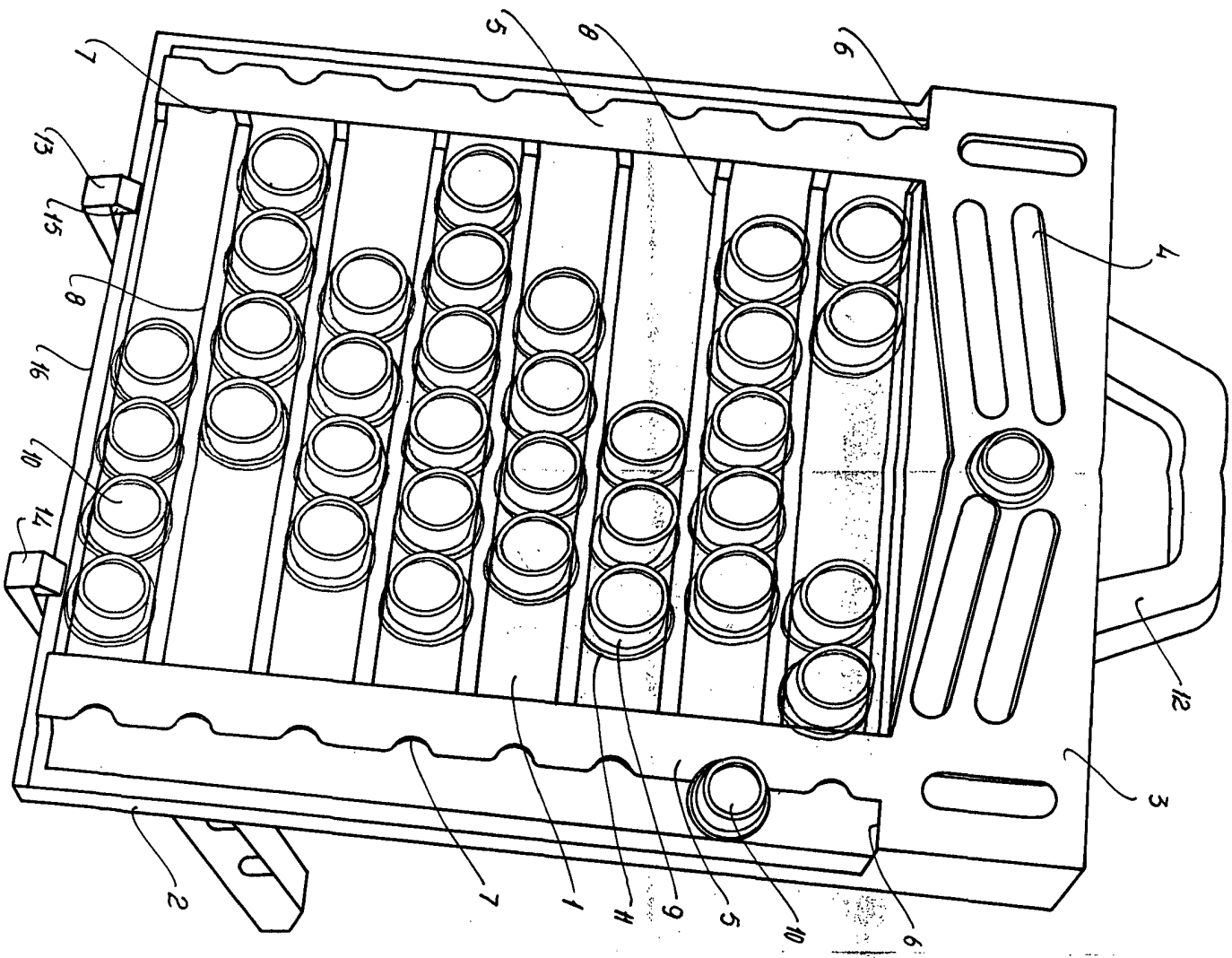
10. Según se describe y reivindica en la presente memoria descriptiva que consta de 5 hojas foliadas y escritas a máquina por una sola cara, acompañadas de los dibujos reglamentarios.

Madrid, a 29 SET. 1969

p.a.

JAIMÉ ISERN

P. P.



Madrid, a  
P.º.º. JAIMESERRA