

152206

29 SE



SECCION TECNICA
CLASIFICACION I. P. C.
CLASE B 65
SUBCLASE D

MEMORIA DESCRIPTIVA

correspondiente a la solicitud de concesión de un...

MODELO DE UTILIDAD

SOLICITANTE: D. VICENTE CAMPOS NOVELLA

RESIDENCIA: Velazquez, 6 VALENCIA

ENUNCIADO: "PROTECTOR PERFECCIONADO"

Prioridad: Patente n.º del

VO



1 El Estatuto vigente sobre Propiedad Industrial, de
26 de Julio de 1929, en su texto refundido publicado el 30
de Abril de 1930, establece los caracteres de patentabili-
dad de las invenciones de tipo industrial que tienen por
5 objeto obtener ventajas sobre lo ya conocido, admitiendo
por consiguiente como patentables, las nuevas máquinas, apa-
ratos, instrumentos, procesos de fabricación, etc. La am-
plitud de conceptos previstos como patentables, ha llevado
al legislador a aclarar (Artº. 46) que la enumeración con-
10 tenida en dicho cuerpo legal es puramente enunciativa y no
limitativa, haciéndola extensiva incluso a los descubri-
mientos de tipo científico (Artº. 47).

El Decreto de 26 de Diciembre de 1947, recogiendo
la Orden de 18 de Noviembre de 1935, confirma el criterio
15 legal de que también serán patentables los instrumentos, ob-
jetos, o partes de los mismos, que aporten a la función a
que son destinados, un beneficio o efecto nuevo, y en defi-
nitiva que constituyan una mejora sustancial sobre lo ante-
riormente conocido.

20 Pues bien, a tenor de lo expuesto, y en base al ar-
ticulado que recoge los conceptos expresados, debe conside-
rarse, que la invención a que se refiere la presente memo-
ria, constituye una novedad industrial, con características
y ventajas que la hacen merecedora del privilegio de explo-
25 tación exclusiva que por ella se solicita, premiando así
los méritos de quien aporta a la industria del país una me-
jora efectiva y precisamente comprendida entre las enuncia-
das por la Ley como patentables. (Arts. 46 y 47 en relación
con el 171, en su nueva redacción afectada por la Orden de
30 18 de Noviembre de 1935).



1 Pasando a describir el objeto de la invención
por la cual se solicita el presente privilegio de Modelo
de Utilidad se hace constar que la finalidad de la idea
que vamos a describir es proporcionar al mercado y al pú-
5 blico en general un protector perfeccionado aplicable es-
pecialmente a envases moldeados encajables que se carac-
teriza por estar constituido por un cinturón de naturale-
za semirígida, de perímetro y altura convencional, que se
ajusta interior y/o exteriormente a los nervios circula-
10 res que refuerzan el fondo de los envases actuando éstos
cinturones de topes de penetración entre el encaje de es-
tos envases impidiendo desgarros de sus superficies late-
rales a consecuencia de compresiones axiales.

15 Con objeto de aclarar gráficamente la idea que
se describe, se acompaña a esta Memoria, como parte inte-
grante de la misma, un juego de dibujos en los que se re-
presenta lo siguiente:

20 La figura 1ª muestra una sección esquemática del
protector que se solicita en distintas amplitudes conven-
cionales de su perímetro y guardando una altura regular
convencional.

25 La figura 2ª muestra una sección esquemática
del acoplamiento del protector interior y/o exterior a
los nervios de refuerzo del fondo de cada envase, como la
representación del funcionamiento específico en el encaje
de otro envase representado en trazo discontinuo.

De la descripción de los dibujos que antecede
se deduce prácticamente la constitución y el funcionamien-
to del objeto de la invención que es como sigue:

30 El protector que se solicita está constituido



1 por una faja -1- (figura 1ª) de ancho convencional regular
y continua que se cierra guardando un perímetro adecuado
-2- mediante la unión convencional -3- de sus extremos
en la formación de un cinturón -4-.

5 Este cinturón -4- es de naturaleza semirígida
y queda ajustado al perímetro exterior -5- y/o al interior
-6- de los nervios concentricos -7- que refuerzan la super-
ficie exterior del fondo -8- de cada envase encajable en-
tre sí -9-.

10 Por tanto dichos cinturones -4- actúan de topes
de penetración entre los envases -9- encajables entre sí,
protegiendo a estos últimos de desgarros de sus superficies
laterales por efectos de la compresión axial que se efec-
túa sobre ellos en transporte, almacenaje, etc., constitu-
yendo estos cinturones eficaces protectores de los envases.

15 No se considera necesario hacer más extensa es-
ta descripción para que cualquier persona perita en la ma-
teria comprenda perfectamente la idea que se desea paten-
tar, así como las ventajas que de su realización industrial
20 han de derivarse, y que brevemente aludidas en sus puntos
más señalados son las siguientes:

1ª.- Su producción industrial resulta sumamente
económica debido a la escasísima mano de obra y sencillez
de su fabricación.

25 2ª.- Su organización en cuanto a su misión espe-
cífica supone a la fabricación de envases encajables entre
sí un medio seguro de almacenaje de los envases recién fa-
bricados, como también un segundo transporte que evita la
rotura de los envases en las compresiones axiales que se
30 ejerzan sobre los mismos.



1

En suma el protector que se solicita mejora sensiblemente las cualidades prácticas y funcionales de sus similares conocidos, por lo que es evidente que el modelo solicitado adquiere una utilidad práctica singular por el beneficio o efecto nuevo que aporta a la función a que se destina.

5

Por todo ello, y para evitar posibles imitaciones, se presenta esta solicitud, pidiendo la explotación exclusiva de la idea descrita, de acuerdo con las consideraciones y puntos que se desean reivindicar, que se concretan en las páginas siguientes:

10

15

20

25

30



1 Hecha la descripción a que se refiere la memoria
que antecede, es preciso insistir en que los detalles de
realización de la idea expuesta, pueden variar, es decir,
que pueden sufrir pequeñas alteraciones, basadas siempre
5 en los principios fundamentales de la idea, que son en esen-
cia los que quedan reflejados en los párrafos de la des-
cripción hecha. En efecto, el Artículo 48 del Estatuto vi-
gente sobre Propiedad Industrial, establece como no paten-
tables, en su apartado tercero, "los cambios de forma, di-
10 mensiones, proporciones y materias de un objeto ya patenta-
do" fijando así el criterio del legislador en el sentido
de que patentada una idea que pueda dar lugar a una reali-
dad práctica e industrializable, nadie podrá apoyarse en
ella para, a pretexto de haber introducido ligeras modifi-
15 caciones, presentarla como nueva y propia.

Este principio, en cuanto al alcance de la protec-
ción del objeto patentado se refiere, se halla confirmado
por numerosas Sentencias del Tribunal Supremo, y entre ellas,
como más terminantes, en las de fechas 16 de Octubre de 1954,
20 23 de Enero de 1959, 20 de Marzo de 1964 y otras.

Establecido el concepto expresado, en cuanto a la
amplitud que debe darse a la protección solicitada, se re-
dacta a continuación la Nota de Reivindicaciones, de acuer-
do con lo que se establece en el último párrafo del apar-
tado tercero del Artículo 100 de la Ley, sintetizando así
25 las novedades que se desean reivindicar:

NOTA DE REIVINDICACIONES

En resumen, el privilegio de explotación exclusi-
va que se solicita, recaerá sobre las reivindicaciones si-
30 guientes:

29 SET



1
5
10
15
20
25
30

1.- PROTECTOR PERFECCIONADO, aplicable especialmente a envases moldeados encajables, caracterizado esencialmente porque está constituido por un cinturón de naturaleza semi-rígida de perímetro y altura convencional, el cual queda ajustado interior y/o exteriormente a los nervios circulares que refuerzan el fondo de dichos envases; de modo que dichos cinturones situados en el fondo de cada envase, actúan de topes de penetración de unos en otros, impidiendo desgarros de sus superficies laterales a consecuencia de compresiones axiales.

2.- Se reivindica por último, como objeto sobre el que ha de recaer el Modelo de Utilidad que se solicita "PROTECTOR PERFECCIONADO".

Todo conforme queda descrito y reivindicado en la presente memoria descriptiva que consta de siete páginas mecanografiadas y dibujos adjuntos.

Madrid, 29 de septiembre de 1969

BERNARDO UNGRIA

P.P.



fig. 1ª

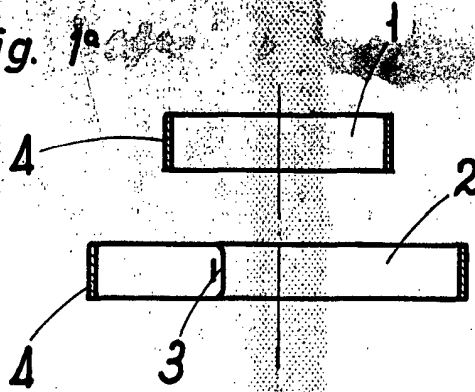
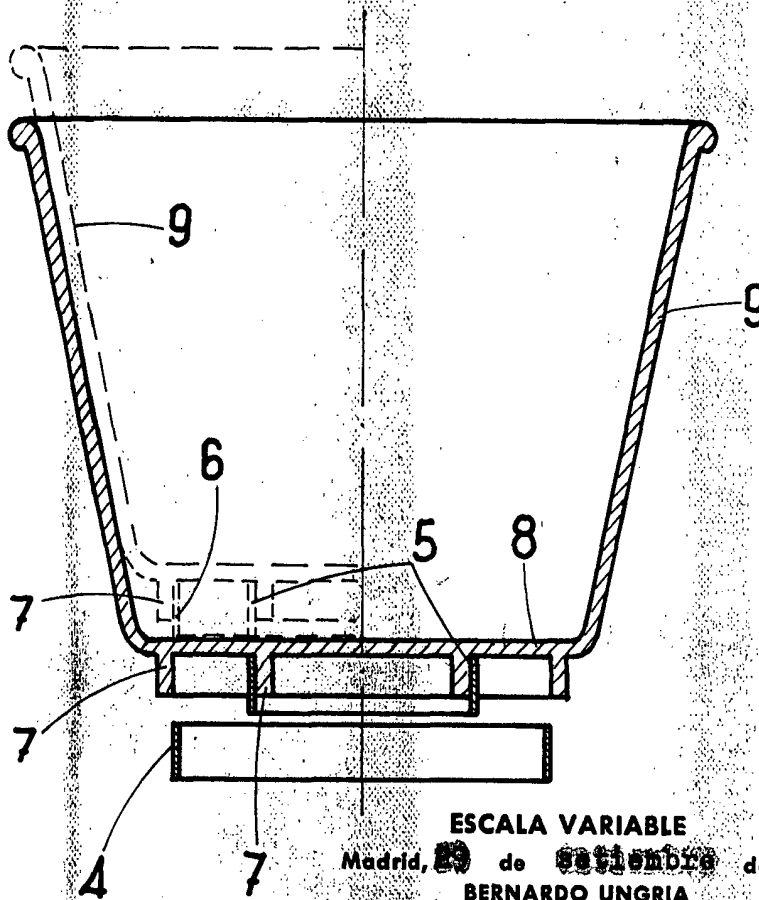


fig. 2ª



ESCALA VARIABLE
Madrid, 29 de setiembre de 1969
BERNARDO UNGRIA
P. P.