

152179



M O D E L O    D E    U T I L I D A D

por VEINTE años

en España, a favor de la firma SOCIETE DE VENTILATION ET D'ELECTRICITE APPLIQUEES VELECTA, S.A. entidad francesa, establecida en ROMORANTIN (Loir et Cher) Francia; cuyo Modelo de Utilidad se refiere a:

"ACCESORIO PARA SECADOR DE CABELLOS"

.O.O.O.

M E M O R I A    D E S C R I P T I V A

El presente modelo, tiene por objeto un accesorio susceptible de adaptarse a un secador de cabellos de los habitualmente utilizados en los salones de peluquería, es decir, un secador en forma de casco.

5.            Este accesorio está destinado para permitir la atilización de tal secador cuando se efectúa el secado de una peluca o cabellos postizos colocados en un soporte provisional. En efecto, al igual que los cabellos de una cabeza natural, las pelucas y cabellos postizos deben sufrir un secado después de haber sido sometidos a
10.           operaciones de peinado implicando el empleo de productos líquidos.

15.           No obstante, los secadores corrientes difícilmente pueden utilizarse para efectuar tal secado. En cuanto a los secadores de mano son poco prácticos en este caso, puesto que la operación de secado necesita tanto tiempo

27



po, como si se tratara de una cabeza habitual.

Es por lo que la presente invención tiene por objeto un accesorio especialmente concebido para permitir la utilización de un secador corriente para tal operación.

5.

A este efecto, dicho accesorio está esencialmente constituido por una chapa (o elemento similar,) - destinado para ser colocado horizontalmente bajo el casco del secador y que cuenta con tres brazos de enganche extendiendose hacia arriba para engancharse en el rebor de interno de la corona inferior del casco, dos de estos brazos son elásticos.

10.

En cuanto al tercer brazo de enganche, está provisto de una pata de apoyo dispuesta enfrente de su extremo encorvado, esta pata está ventajosamente fija, de manera que su posición pueda modificarse con relación a la forma del reborde del casco del secador correspondiente.

15.

De este modo es posible fijar cómodamente el presente accesorio por debajo del casco de un secador para cabellos, engancho sus tres brazos en el reborde inferior de tal casco. La chapa central de dicho accesorio se encuentra por tanto situada por debajo del casco, de manera que puede recibir el soporte provisional sobre el cual se coloca la peluca o postizo que deben secarse, este soporte consiste generalmente en una cabeza ficticia.

20.

25.

El presente accesorio, permite efectivamente utilizar un secador del tipo corriente para proceder a un secado de una peluca, y esto, en condiciones óptimas, -

30.



puesto que dicha peluca se encuentra colocado exáctamente en la misma posición que la cabeza de una persona, cuya cabeza se habrá dispuesto bajo el secador considerado.

5. Por otra parte conviene hacer notar que esta operación se realiza sin que sea necesario modificar la posición o la orientación del caso del secador.

10. Además, otras particularidades y ventajas del accesorio según la invención aparecerán en el transcurso de la descripción siguiente, en cuya descripción se hace referencia al dibujo adjunto que muestra a simple título indicativo.

En la figura 1ª se representa una vista en perspectiva de un accesorio según la invención.

15. La figura 2ª, es una vista en corte-elevación representando este mismo accesorio después de su fijación en la corona inferior del casco de un secador para cabellos.

20. Como ya se ha indicado, el accesorio objeto de la invención está esencialmente constituido por una chapa -1- destinada para disponerse horizontalmente por debajo del casco del secador para cabellos de tipo usual. A este efecto, dicha chapa está provista de tres brazos de enganche -2-, -3- y -4-, cuyos extremos superiores son susceptibles de adaptarse en el reborde -5- de la corona inferior -6- del casco.

25. Dos de estos brazos, es decir el -2- y -3- están constituidos por varillas elásticas cuyos extremos inferiores son solidarios de dos extremos opuestos de la chapa -1-.

30. En cuanto al extremo superior de cada uno de es



5. tos dos brazos, comporta una parte encorvada -7-, destinada para engancharse por encima del reborde -5- de la corona inferior del casco del secador en los dos lados laterales de este. El tercer brazo de enganche -4- del presente accesorio es rígido, pero está provisto de una pata de apoyo -8- dispuesto enfrente de su extremo superior encorvado -9-.

10. En el ejemplo representado, este brazo de enganche está constituido por dos varillas metálicas paralelas. No obstante, es evidente que este brazo podrá igualmente consistir en una sola pieza, por ejemplo una lámina metálica convenientemente acodada.

15. El extremo encorvado -9- del brazo -4- es susceptible de ser colocado encima del reborde interno -5- de la corona inferior del casco, al igual que los extremos superiores -7- de los dos brazos de enganche elásticos -2- y -3-.

20. En cuanto a la pata de apoyo -8-, está destinada para aplicarse contra el lado inferior de este mismo reborde.

25. Como la forma de éste es muy variable según los modelos de secadores, esta pata es llevada preferentemente por una ranura -10- montada de forma móvil en el brazo de enganche -4-. No obstante esta ranura está provista de un tornillo de presión -11- que permite efectuar el bloqueo en la posición deseada con relación a la forma del reborde -5- de la corona inferior del secador.

30. En fin, la chapa central -1- comporta medios que permiten inmovilizar en su sitio al soporte provisional sobre el cual está colocada la peluca para ser secada.



Dado que este soporte consiste corrientemente en una cabeza artificial -12-, los medios de fijación así previstos pueden estar constituidos por un sencillo tetón vertical -13- en el cual está ensartada la citada cabeza.

5. La fijación del presente accesorio por debajo del caso de un secador puede efectuarse fácil y rápidamente.

10. En efecto, basta, con enganchar los brazos de fijación -2-, -3- y -4- en el borde interno -5- de la corona inferior -6- del casco.

En el momento de esta operación, la posición de la pata -8- debe regularse de acuerdo con la forma de este reborde, como ya se ha indicado anteriormente.

15. Cuando el presente accesorio ha sido fijado por debajo del casco, la cabeza artificial -12- colocada en el casco se encuentra ajustada en el interior de la corona inferior -6-, como si se tratara de la cabeza de una persona, cuyo cabello tuviera que secarse.

20. En estas condiciones la peluca, dispuesta sobre la cabeza artificial está igualmente colocada en posición como si se tratara de una cabellera. La peluca podrá secarse en condiciones óptimas por el secador. Después de esta operación se puede retirar cómodamente el conjunto, desenganchando los brazos de fijación -2-, -3- y -4- del accesorio, según la invención.

25. Merced a su concepción, dicho accesorio permite emplear un secador para cabellos de los usuales, para secar postizos de cualquier clase y no solamente pelucas. Por otra parte dicho accesorio se puede instalar para servir de soporte a tales postizos o a una peluca.

30.



- Además, este accesorio, no queda evidentemente limitado al ejemplo de realización que ha sido descrito anteriormente a simple título indicativo, y al cual podrán aportarse diversas modificaciones particularmente se
5. gún los casos y las explicaciones. De este modo el soporte -13- que está destinado para recibir la cabeza artificial -12-, puede montarse de forma móvil en sentido vertical, con relación a la chapa -1-, con el fin de permitir la regulación de la posición de esta cabeza en el interior
10. del casco del secador y esto, en sentido de la altura. A este efecto el tetón -13- puede ser hueco y montado de forma corrediza por un núcleo vertical solidario de la chapa -1-; un tornillo de bloqueo permite inmovilizar al tetón -13- en la posición deseada. Igualmente puede preverse un
15. aterrajado en el tetón -13- y atornillarle en un núcleo fileteado llevado por la chapa -1- estando prevista una contratuerca para inmovilizar el tetón en la posición deseada.

- La presente solicitud, que corresponde a la presentada en Francia el 5 de junio de 1.969 bajo el nº 69 -
20. 18.466, se acoge a los beneficios del artículo 51 del vigente Estatuto sobre Propiedad Industrial.

NOTA :

- Se declara como de novedad y propiedad para todo
25. el territorio español, el contenido de las siguientes

REIVINDICACIONES :

- 1ª.- Accesorio para secador de cabellos, en forma de casquete, con el fin de poder utilizar este para el secado de una peluca o cabellos postizos colocados sobre un
30. soporte provisional, cuyo accesorio está constituido por -



5. una chapa o elemento similar, destinado para colocarse horizontalmente en el casco del secador y cuenta con tres brazos de enganche extendiendose hacia arriba para engancharse en el reborde interno de la corona inferior del casco, dos de cuyos brazos son elásticos, mientras que el tercero está ventajosamente provisto de una pata de apoyo dispuesta enfrente de su extremo encorvado.

10. 2ª.- Accesorio para secador de cabellos, según reivindicación 1ª, caracterizado porque la pata de apoyo prevista en el tercer brazo de enganche es llevada por una corredera montada móvil en este brazo, pero que está provista de un tornillo de bloqueo permitiendo inmovilizarle en la posición deseada.

15. 3ª.- "ACCESORIO PARA SECADOR DE CABELLOS".-  
Todo ello, conforme se describe y reivindica en la presente memoria que consta de SIETE hojas, escritas a máquina por una sola de sus caras y dibujos que la ilustran.

Madrid, 27 de setiembre de 1.969

**E. GONZALEZ YACAL**  
P./P.



Fig. 2

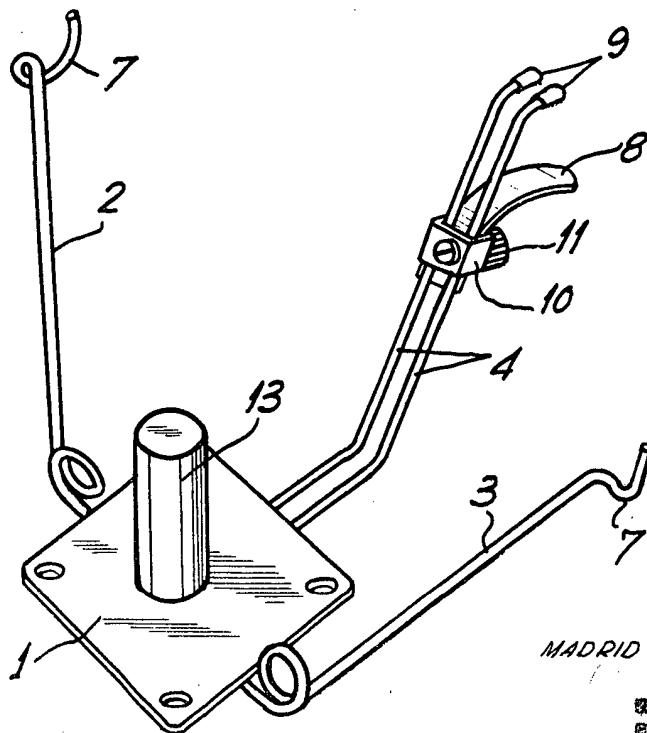
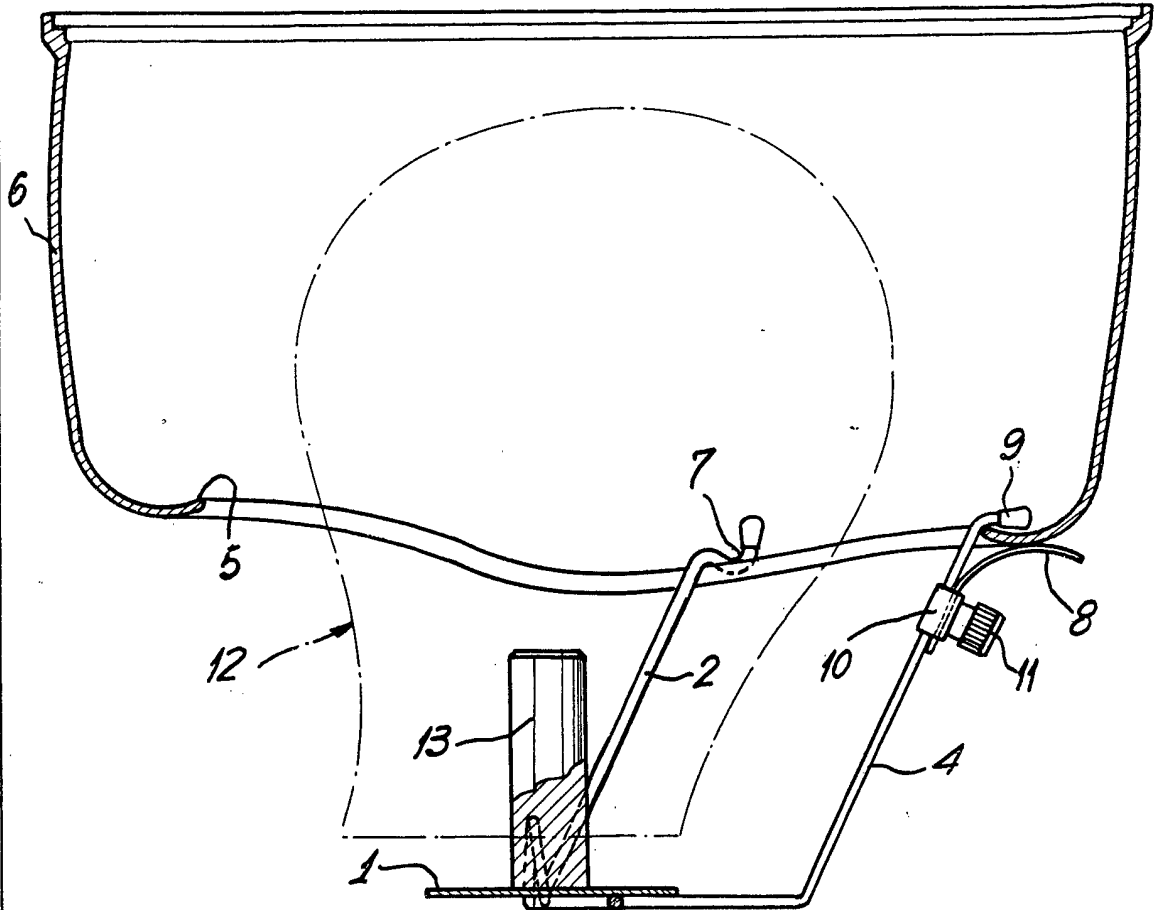


Fig. 1

ESCALA VARIABLE

MADRID 24 SEPTIEMBRE 1909

B. GONZALEZ YACAN  
P.B.