



152175

PATENTE DE INTRODUCCION

por 10 años

para "Un aparato de gobierno para la introducción de líquidos en sus envases" - - - - -

a favor de D. José DAVALILLO GALLEGO, de nacionalidad y residencia españolas.

- - - - -

MEMORIA DESCRIPTIVA

5 La patente de introducción a que se refiere la presente memoria descriptiva está destinada a garantizar la explotación exclusiva de un aparato por medio del cual puede gobernarse de un modo exacto y cómodo el hecho de llenar o de proveer de líquidos en mayor o menor proporción a cualquier clase de envases destinados a contenerlos.

El aparato de que se trata consiste esencialmente en un cuerpo tubular compuesto de dos partes, entre las cuales se halla dispuesto un diafragma impermeable, y unidas dichas dos partes entre sí mediante rosado; en la parte superior penetra una espiga de movimiento longitudinal libre, terminada superiormente por un botón de empuje y susceptible de apoyarse contra el antedicho diafragma, enfrentándose con la parte superior de otra espiga situada al otro lado de aquél e impelida por un resorte de compresión que actúa también en una válvula de cierre.

La parte inferior del aparato está provista de un filete de rosca para poder acoplar diversas embocaduras de variados calibres y disposiciones.



- 2 -

152170

5 El cuerpo tubular de la parte inferior lleva un empalme con un tubo para la llegada del líquido, el cual tubo se pone en comunicación mediante otro tubo flexible con el depósito que contenga la reserva de líquido, que ha de estar situado a un nivel más alto que el aparato referido.

En los dibujos adjuntos se representa, por vía de ejemplo, un caso de ejecución de un aparato correspondiente al objeto de la patente de introducción de referencia.

La figura 1 demuestra una sección vertical de conjunto y las figuras 2, 3, 4 y 5 representan, también como ejemplos solamente, diferentes tipos de embocaduras acoplables al aparato.

El aparato antedicho lleva dispuesto un cuerpo tubular formado de dos partes 1 y 2, que se acoplan entre sí mediante rosca situada en 3. En la sección 1 del cuerpo tubular y por su parte superior penetra una espiga 4 con movimiento longitudinal de vaivén libre, la cual atraviesa una arandela de guía 5 y se apoya sobre un diafragma flexible e impermeable 6, por ejemplo de caucho, que se fija por su borde en el acoplamiento de rosca 3; dicha espiga 4 termina en su parte superior por un botón 7. El diafragma 6 tiene por objeto impedir el paso del líquido de la parte inferior a la superior del aparato.

En 8 se halla otra espiga acoplada como un émbolo en la parte inferior 2 del cuerpo tubular, terminando dicha espiga en una porción más estrecha 9 que lleva en la extremidad un cuerpo de válvula 10 con guarnición de cierre hermético 11, a la cual sirve de asiento el resalto 12 dispuesto al efecto en el cuerpo 2.

La parte inferior de este último tiene dispuesto en 13 un filete de rosca, al cual se pueden acoplar las embocaduras como 20 correspondientes que llevan las prolongaciones tubulares como 14, 15, 16, 17, 18, apropiadas para introducir en los frascos según sean éstos.

En resorte 21 se apoya por una parte sobre la embocadura 20, y por otra contra el cuerpo de válvula 10.

En 22 hay un tubo que comunica con el hueco de la parte 2 del aparato, el cual mediante otro tubo flexible, por ejemplo de goma elástica, se pone en comunicación con el depósito de reserva de líquido, que ha de estar situado en posición de nivel más alto que el aparato descrito.

Colocado el aparato en tal disposición, cuando se quiere utilizar se acopla al mismo la embocadura como 20 que más convenga a la forma del recipiente que se ha de llenar y a su capacidad, y se adapta a la entrada de este recipiente cogiendo el aparato con la mano y apretando el botón 7 para vencer la acción del resorte 21. Entonces se halla expedita la comunicación con el tubo 22 por quedar abierta la válvula 11 - 12, y el líquido pasando por



la salida como 14 penetra en el recipiente antedicho; cuando éste se ha llenado o ha entrado en el mismo la dosis requerida se suelta el botón 7, cerrándose la referida válvula 11 - 12, y cesa el suministro de líquido hasta una nueva operación.

El número y la forma de las embocaduras como 20 pueden ser muy variables para cada aparato, según las aplicaciones para las cuales deba ser empleado.

NOTA

Por la patente de introducción a que se refiere la presente memoria descriptiva se REIVINDICA:

1.- La explotación exclusiva de un aparato de gobierno para la introducción de líquidos en sus envases, que consiste esencialmente en un cuerpo tubular compuesto de dos partes, entre las cuales se halla dispuesto un diafragma impermeable, y unidas dichas dos partes entre sí mediante rosca; en la parte superior penetra una espiga de movimiento longitudinal libre, terminada superiormente por un botón de empuje y susceptible de apoyarse contra el antedicho diafragma, enfrentándose con la parte superior de otra espiga situada al otro lado de aquél e impelida por un resorte de compresión que actúa también en una válvula de cierre.

2.- La explotación exclusiva, en el aparato consignado en la reivindicación precedente, de la disposición en la parte inferior de dicho aparato de un filete de rosca para poder aplicar embocaduras de diversos calibres y disposiciones.

3.- La explotación exclusiva, en el aparato consignado en las reivindicaciones precedentes, de la disposición en la parte inferior del mismo de un empalme con un tubo para la llegada del líquido, el cual tubo se pone en comunicación mediante otro tubo flexible con el depósito que contenga la reserva de líquido, que ha de estar situado a un nivel más alto que el aparato referido.

4.- La explotación exclusiva del objeto de la patente, sean cuales fueren las circunstancias que concurran con su esencialidad definida en las anteriores reivindicaciones, cual objeto es:

"Un aparato de gobierno para la introducción de líquidos en sus envases".

Consta



- 4 -

Consta la presente memoria de cuatro hojas foliadas, escritas por una sola cara.

Barcelona, 25 de Febrero de 1941.

P. p. de D. José DAVALILLO GALLEGO.



FIG. 1

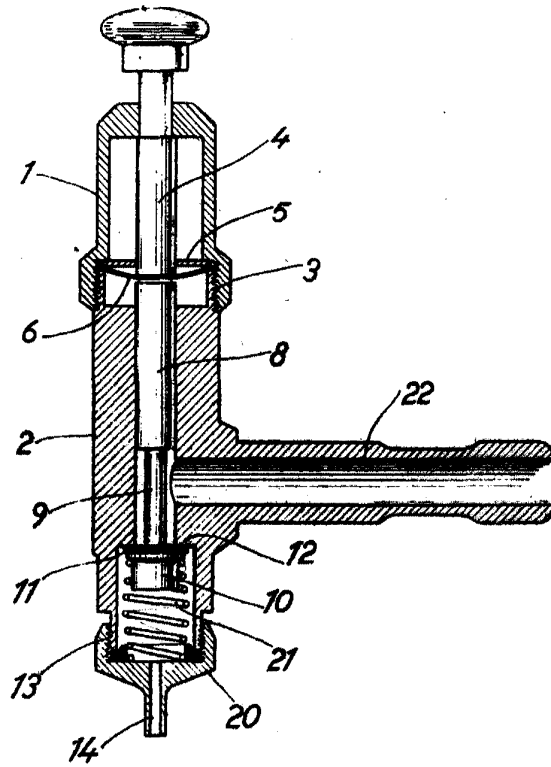


FIG. 2

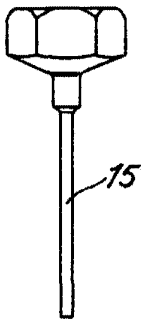


FIG. 3

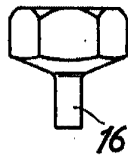


FIG. 4

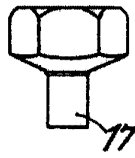
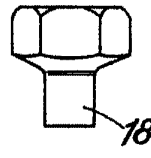


FIG. 5



MANUFACTURED BY
THE PATENT OFFICE
[Signature]