

Nº 152.170



MEMORIA DESCRIPTIVA

correspondiente a la solicitud de concesión de un...

MODELO DE UTILIDAD

SOLICITANTE: D. JEAN NICOLAU

RESIDENCIA: SAN SEBASTIAN - Prim. 14

ENUNCIADO: "NUEVO APARATO ELECTRONICO PARA
MASAJES TERAPEUTICOS".

Prioridad: Patente n.º del

RM.



1 El Estatuto vigente sobre Propiedad Industrial, de
26 de Julio de 1929, en su texto refundido publicado el 30
de Abril de 1930, establece los caracteres de patentabili-
5 dade de las invenciones de tipo industrial que tienen por
objeto obtener ventajas sobre lo ya conocido, admitiendo
por consiguiente como patentables, las nuevas máquinas, apa-
ratos, instrumentos, procesos de fabricación, etc. La am-
plitud de conceptos previstos como patentables, ha llevado
al legislador a aclarar (Artº. 46) que la enumeración con-
10 tenida en dicho cuerpo legal es puramente enunciativa y no
limitativa, haciéndola extensiva incluso a los descubi-
mientos de tipo científico (Artº. 47).

El Decreto de 26 de Diciembre de 1947, recogiendo
la Orden de 18 de Noviembre de 1935, confirma el criterio
15 legal de que también serán patentables los instrumentos, ob-
jetos, o partes de los mismos, que aporten a la función a
que son destinados, un beneficio o efecto nuevo, y en defi-
nitiva que constituyan una mejora sustancial sobre lo ante-
riormente conocido.

20 Pues bien, a tenor de lo expuesto, y en base al ar-
ticulado que recoge los conceptos expresados, debe conside-
rarse, que la invención a que se refiere la presente memo-
ria, constituye una novedad industrial, con características
y ventajas que la hacen merecedora del privilegio de explo-
25 tación exclusiva que por ella se solicita, premiando así
los méritos de quien aporta a la industria del país una me-
jora efectiva y precisamente comprendida entre las enuncia-
das por la Ley como patentables. (Arts. 46 y 47 en relación
con el 171, en su nueva redacción afectada por la Orden de
30 18 de Noviembre de 1935).



1

5

10

15

20

25

30

Pasando a describir el objeto de la invención por la cual se solicita el presente privilegio de Modelo de Utilidad se hace constar que la finalidad de la idea que vamos a describir es proporcionar al mercado y al publico en general un nuevo aparato electronico para masajes terapeuticos, cuya ingeniosa y sencilla organización capacita al dispositivo en cuestión para cumplir el fin encomendado, de modo preciso y seguro, con una eficacia muy superior a la que proporciona el empleo de los objetos similares hasta ahora conocidos.

Con objeto de aclarar gráficamente la idea que se describe, se acompaña a esta Memoria, como parte integrante de la misma, un juego de dibujos en los que se representa lo siguiente:

La Figura 1ª. muestra un esquema eléctrico de funcionamiento del aparato.

La Figura 2ª es una vista en perspectiva de la maleta en donde se ubica todo el sistema electronico.

La figura 3ª es un corte por A-B de la figura 2ª.

En las figuras mencionadas, las diferentes partes integrantes se han referenciado del siguiente modo:

- 1.- Bateria de pilas
- 2.- Interruptor de puesta en marcha
- 3.- Lámpara piloto, indicadora de la puesta en marcha del aparato
- 4.- Condensador electrolitico que realiza la función de almacenamiento de energia
- 5.- Transistor que realiza la función osciladora



1

6.- Resistencia

7.- Potenciómetro

5

8.- Transformador que da paso a la corriente que proviene, de las pilas, corriente que es de poco voltaje

9.- Lámpara piloto, indicadora de que el transformador 1 ha entrado en funcionamiento

10.- Resistencia que tiene como misión proteger a la lámpara 9

10

11.- Potenciómetro de pulsaciones

12.- Resistencia, que evita las posibles anomalías del dispositivo, dejando pasar solo, la frecuencia deseada.

15

13.- Diodo, que canaliza la corriente que le llega del transformador 1

14.- Electrodo

15.- Fundas esponjosas de cada electrodo

16.- Enchufes de los electrodos

20

17.- Caja o maleta comportadora del dispositivo electrónico.

25

Haciendo referencia a los dibujos, hemos de decir que el aparato electrónico, objeto de la presente invención, se constituye básicamente mediante una batería de pilas 1 de un valor de 18v, la cual alimenta a varios electrodos 14 enchufables en conexiones 16 oportunamente previstas en la caja o maleta 17, y cuyos electrodos están constituidos por un terminal de cobre en forma de placa, revestida de una funda esponjosa 15 desmontable. Estas fundas 15 son tratadas con una solución médica que se ioniza al paso de la corriente, para realizar la función cura-

30



1 tiva apropiada a cada caso.

5 El conjunto de este aparato, cuyo dispositivo electrónico está transistorizado, según 5 y 13, y realizado sobre circuito impreso, está provisto de un transformador 8, que permite mediante el dial de control del potenciómetro 7, modificar la corriente suministrada desde las pilas 1 a los electrodos 14, y dentro de unos límites que varían desde 0 a 250. El modelo de utilidad incorpora además un dispositivo, diodo 13, destinado a regular las oscilaciones o pulsaciones de la corriente eléctrica producida por la batería 1 y cuyo diodo 13 es susceptible de controlarse mediante un potenciómetro 11, a través de su correspondiente dial. Dicho dispositivo permite producir pulsaciones en los electrodos 14 que varían desde 0 a 100 con variaciones de 10 en 10.

15 De la descripción de los dibujos que antecede se deduce prácticamente el funcionamiento del objeto de la invención, por lo que no se considera necesario hacer más extensa esta descripción para que cualquier persona perita en la materia comprenda perfectamente la idea que se desea patentar, así como las ventajas que de su realización industrial han de derivarse, y que brevemente aludidas en sus puntos más señalados son las siguientes:

20 Organización sencilla y económica que no encarece los habituales costes de producción.

Efectúa de un modo sencillo, cómodo y efectivo el masaje, mediante un instrumento de fácil manejo.

Completamente silencioso.

30 Realiza una acción directa sobre los tres sistemas, muscular, nervioso y circulación sanguínea.



15 OCT 1969

1

Por todo ello, y para evitar posibles imitaciones, se presenta esta solicitud, pidiendo la explotación exclusiva de la idea descrita, de acuerdo con las consideraciones y puntos que se desean reivindicar que se concretan en las páginas siguientes:

5

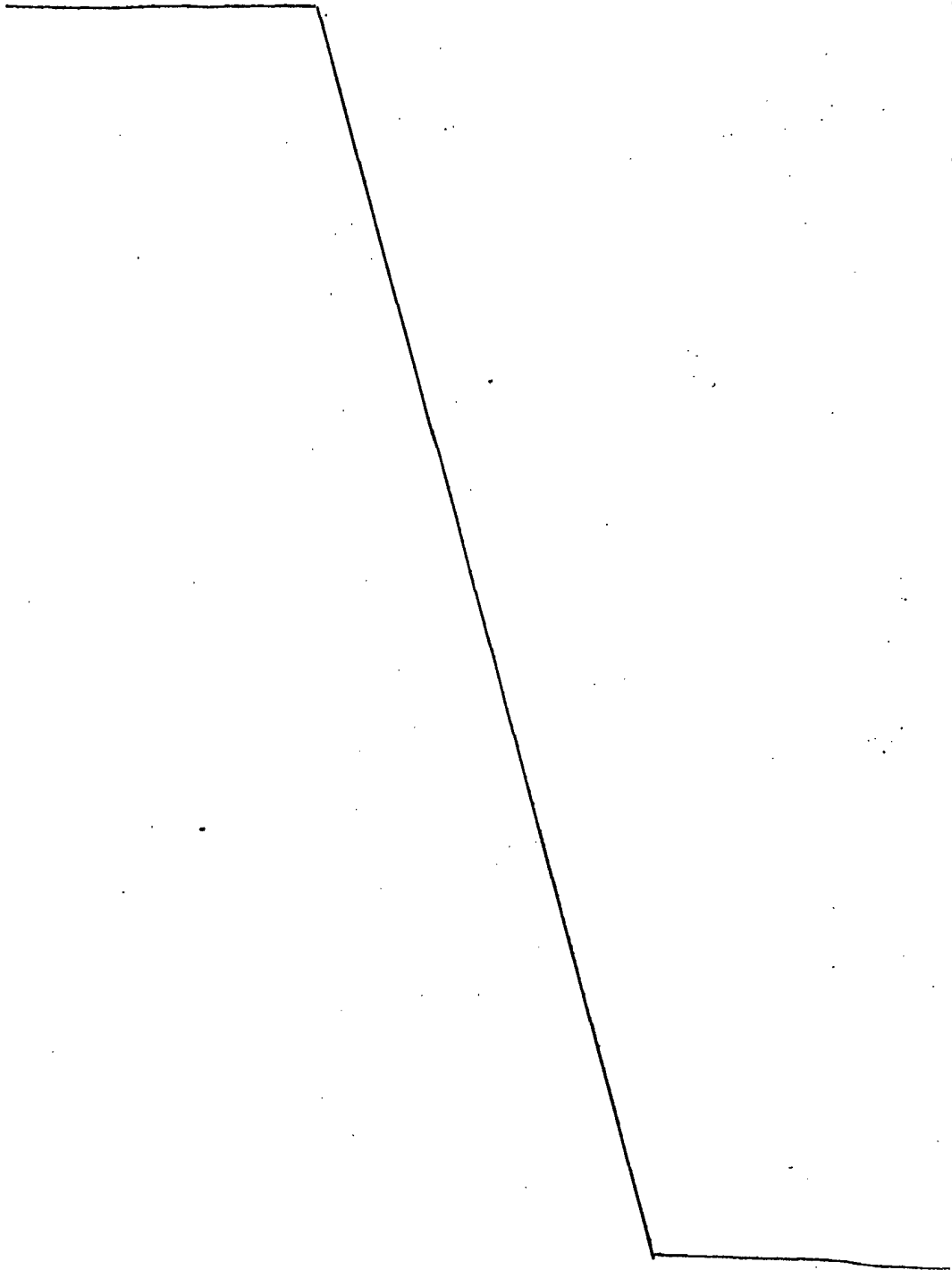
10

15

20

25

30





1

5

10

15

20

25

30

Hecha la descripción a que se refiere la memoria que antecede, es preciso insistir en que los detalles de realización de la idea expuesta, pueden variar, es decir, que pueden sufrir pequeñas alteraciones, basadas siempre en los principios fundamentales de la idea, que son en esencia los que quedan reflejados en los párrafos de la descripción hecha. En efecto, el Artículo 48 del Estatuto vigente sobre Propiedad Industrial, establece como no patentables, en su apartado tercero, "los cambios de forma, dimensiones, proporciones y materias de un objeto ya patentado" fijando así el criterio del legislador en el sentido de que patentada una idea que pueda dar lugar a una realidad práctica e industrializable, nadie podrá apoyarse en ella para, a pretexto de haber introducido ligeras modificaciones, presentarla como nueva y propia.

Este principio, en cuanto al alcance de la protección del objeto patentado se refiere, se halla confirmado por numerosas Sentencias del Tribunal Supremo, y entre ellas, como más terminantes, en las de fechas 16 de Octubre de 1954, 23 de Enero de 1959, 20 de Marzo de 1964 y otras.

Establecido el concepto expresado, en cuanto a la amplitud que debe darse a la protección solicitada, se redacta a continuación la Nota de Reivindicaciones, de acuerdo con lo que se establece en el último párrafo del apartado tercero del Artículo 100 de la Ley, sintetizando así las novedades que se desean reivindicar:

NOTA DE REIVINDICACIONES

En resumen, el privilegio de explotación exclusiva que se solicita, recaerá sobre las reivindicaciones siguientes:



1

5

10

15

20

25

30

1ª.- NUEVO APARATO ELECTRONICO PARA MASAJES TERAPEUTICOS, que está constituido por un circuito impreso transistorizado, y una bateia de pilas con un valor de 18v la cual alimenta a varios electrodos enchufables en conexiones oportunamente previstas que esencialmente se caracteriza porque los electrodos están constituidos por un terminal de cobre en forma de placa, revestida de una funda esponjosa desmontable, la cual es tratada con una solución médica que se ioniza al paso de la corriente, para realizar la función curativa apropiada a cada caso; estando provisto el conjunto de este aparato de un transformador que permite mediante un dial de control, modificar la corriente suministrada desde las pilas a los electrodos y dentro de unos limites que varian entre 0 y 250v; comprendiendo igualmente el aparato, otro dispositivo destinado a regular las pulsaciones de la corriente electrica producida por las pilas, y, cuyo dispositivo regulador de pulsaciones es susceptibles de controlarse mediante otro dial graduado que permite producir pulsaciones en los electrodos con variaciones que oscilan entre 0 y 100 en sucesivos pasos de 10 unidades cada vez, lo que da como resultado final un aparato para masajes terapeuticos en el que se mezclan las corrientes galvanicas con las de frecuencia media.

2ª.- Se reivindica por ultimo, como objeto sobre el que ha de recaer el Modelo de Utilidad que se solicita por: "NUEVO APARATO ELECTRONICO PARA MASAJES TERAPEUTICOS".





1

Todo conforme queda descrito y reivindicado en la presente Memoria descriptiva que consta de nueve paginas mecanografiadas y dibujos adjuntos.

5

Madrid, 26 Setiembre 1969

BERNARDO UNGRIA

P.P.

10

15

20

25

30

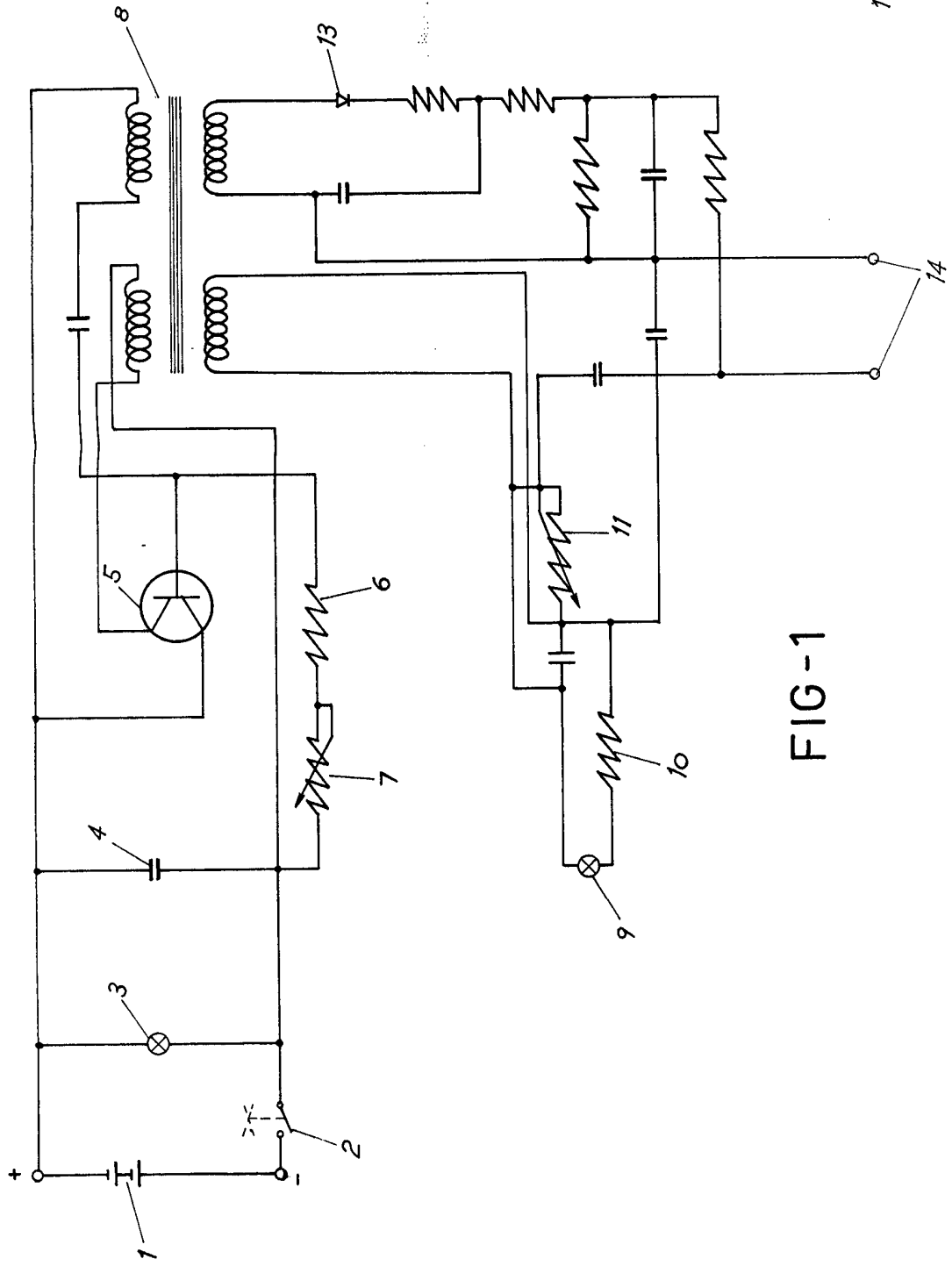
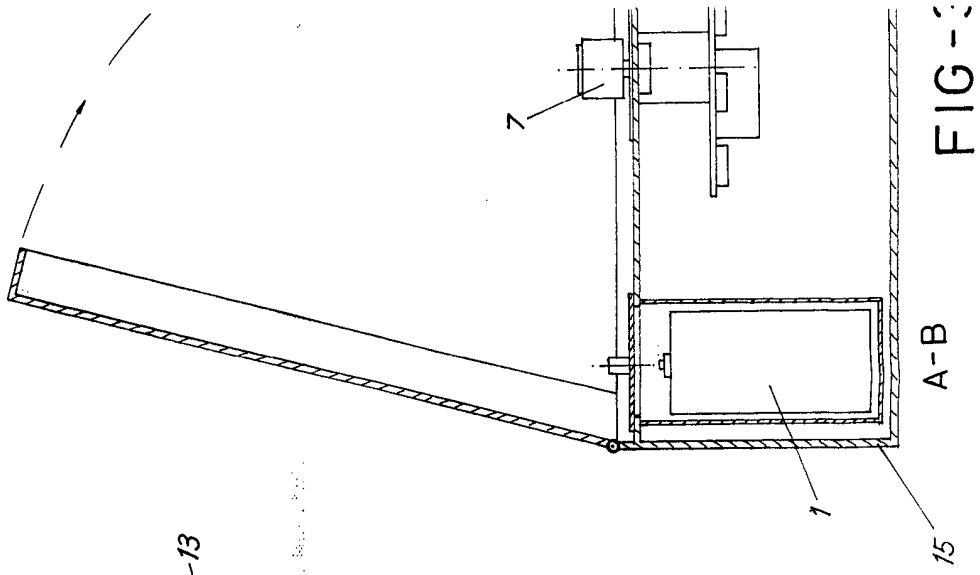


FIG-1



A-B

FIG-2

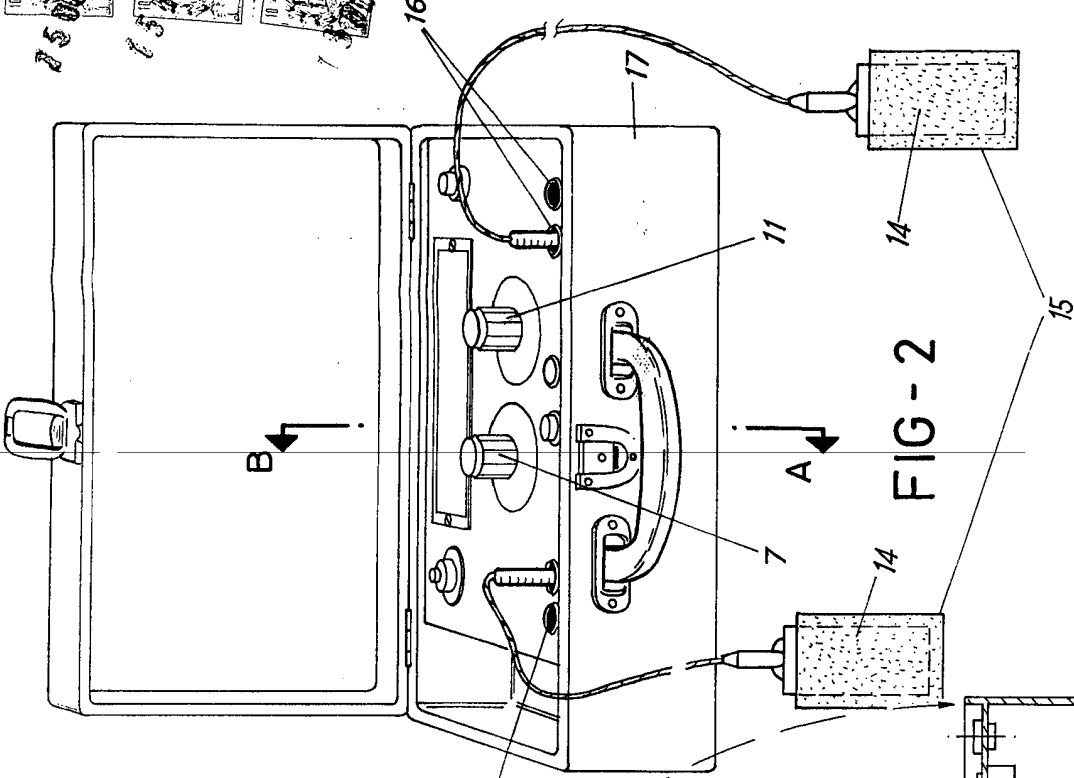


FIG-2

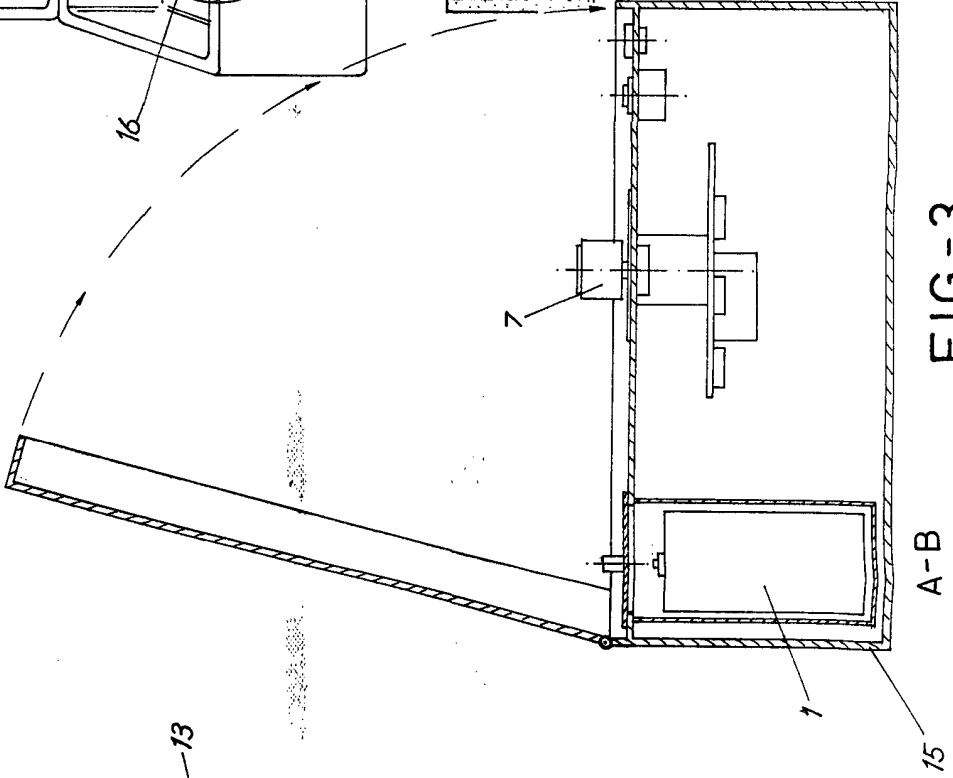
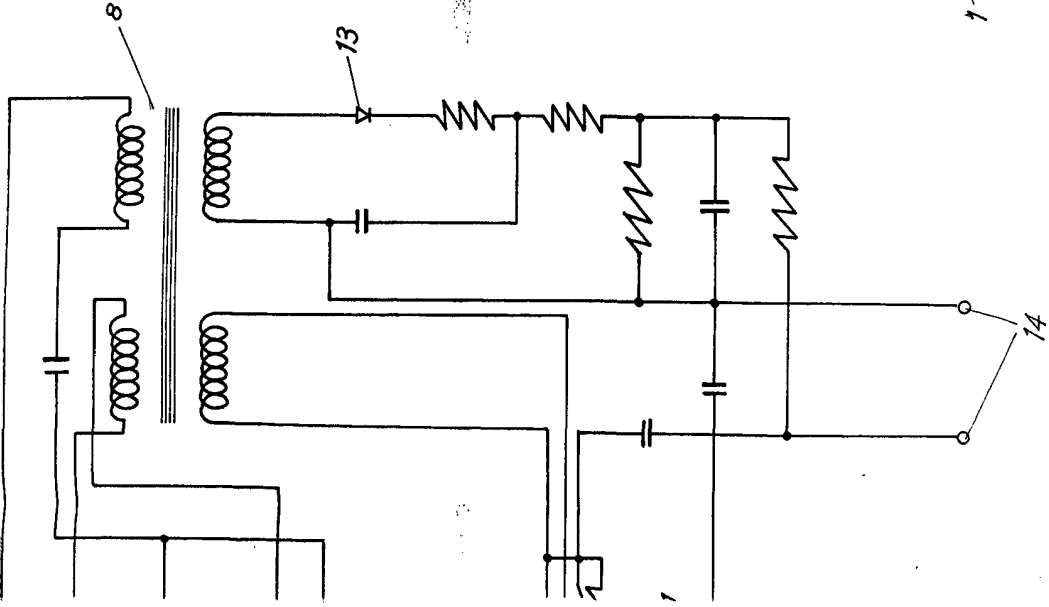


FIG-3



ESCALA VARIABLE
 Madrid, 26 de setiembre de 1969
 BERNARDO UNGRIA
 P. P.

