

152169



MEMORIA DESCRIPTIVA

correspondiente a la solicitud de concesión de un....

MODELO DE UTILIDAD

SOLICITANTE: Da CARMEN HERREROS MELENDEZ

RESIDENCIA: Dr. Sumsi, 8 VALENCIA

ENUNCIADO: "MECANISMO DE JUGUETERIA PERFECCIONADO"

Prioridad: Patente n.º del.....

26 SE



1 El Estatuto vigente sobre Propiedad Industrial, de
26 de Julio de 1929, en su texto refundido publicado el 30
de Abril de 1930, establece los caracteres de patentabili-
dad de las invenciones de tipo industrial que tienen por
5 objeto obtener ventajas sobre lo ya conocido, admitiendo
por consiguiente como patentables, las nuevas máquinas, apa-
ratos, instrumentos, procesos de fabricación, etc. La am-
plitud de conceptos previstos como patentables, ha llevado
al legislador a aclarar (Artº. 46) que la enumeración con-
10 tenida en dicho cuerpo legal es puramente enunciativa y no
limitativa, haciéndola extensiva incluso a los descubri-
mientos de tipo científico (Artº. 47).

El Decreto de 26 de Diciembre de 1947, recogiendo
la Orden de 18 de Noviembre de 1935, confirma el criterio
15 legal de que también serán patentables los instrumentos, ob-
jetos, o partes de los mismos, que aporten a la función a
que son destinados, un beneficio o efecto nuevo, y en defi-
nitiva que constituyan una mejora sustancial sobre lo ante-
riormente conocido.

20 Pues bien, a tenor de lo expuesto, y en base al ar-
ticulado que recoge los conceptos expresados, debe conside-
rarse, que la invención a que se refiere la presente memo-
ria, constituye una novedad industrial, con características
y ventajas que la hacen merecedora del privilegio de explo-
25 tación exclusiva que por ella se solicita, premiando así
los méritos de quien aporta a la industria del país una me-
jora efectiva y precisamente comprendida entre las enuncia-
das por la Ley como patentables. (Arts. 46 y 47 en relación
con el 171, en su nueva redacción afectada por la Orden de
30 18 de Noviembre de 1935).



1 Pasando a describir el objeto de la invención
por la cual se solicita el presente privilegio de Modelo
de Utilidad se hace constar que la finalidad de la idea
que vamos a describir es proporcionar al mercado y al públi
5 co en general un mecanismo de jugueteria que mediante
la disposición especial de una cruceta con piñones engra-
nados entre sí en tres de sus brazos y una cabeza retrácti-
til dotada de un álabe en el cuarto, proporciona a través
de una pista semitórica de circulación de dicha cabeza y
10 combinada con un brazo desplazable con topes extremos que
selectivamente permite la fijación o rotación de dicha
cruceta, suponiendo una transmisión de giro en sentidos
opuestos a un carrete tractor de un cable que posibilita
la elevación o descenso del juguete, automáticamente.

15 Con objeto de aclarar gráficamente la idea que
se describe, se acompaña a esta Memoria, como parte inte-
grante de la misma, un juego de dibujos en los que se re-
presenta lo siguiente:

20 La figura única representada muestra una sec-
ción longitudinal esquemática del mecanismo que se soli-
cita acoplado a un vehículo espacial convencional que in-
corpora un sistema electromotriz alimentado por baterías.

25 De la descripción de los dibujos que antecede
se deduce prácticamente la constitución y el funciona-
miento del objeto de la invención que es como sigue:

30 El mecanismo de jugueteria que se solicita, apli-
cable especialmente a vehiculos espaciales se caracteriza
porque está constituido por una cruceta -1- que en tres
de sus brazos incorpora sendas coronas -2- y -3- engrana-
das entre sí, estando dotado el cuarto brazo de una cabe-

26 SEP 1966



1 za retráctil -3- mediante un resorte -4-, cuya cabeza
presenta solidariamente un álabe -5-.

5 Esta cabeza -3- está guiada por un canal semi-
tórico -6- y este último está interceptado por un brazo
desplazable -7- con escalonamiento -8- que establece se-
lectivamente una pista circular continua y un tope para
dicha cabeza -3-.

10 Entretanto dicha cruceta -1- está soportada
axialmente por dos de sus brazos, en los cuales incorpora
además sendos piñones de transmisión, uno de transmisión
al sistema motriz -9- y otro -10- de transmisión a un ca-
rrete -11- que constituye en combinación con un cable -12-
un torno para elevación y descenso del propio juguete -13-.

15 Anteriormente el juguete presenta una cápsula
-14- que cubre al carrete -11- y que está dotada de un
brazo desplazable -15- que constituye un doble tope en
sus extremidades, uno de los cuales -16- actúa como pulsa-
dor de límite de ascenso del juguete. Al retraerse éste
brazo -15- interiormente, actúa por su extremidad opuesta
20 -17- sobre el brazo desplazable escalonado -7-, estando
este último prolongado en una extensión -18- que sobresa-
le de la parte posterior del juguete -13- y que actúa de
tope inversor del desplazamiento de dicha brazo escalona-
do -7-.

25 Dichos topes -15- y -18- otorgan posiciones re-
lativas del brazo desplazable escalonado -7- determinando
a través de sus engranajes -2- y álabe -5- giros en senti-
dos opuestos, respectivamente, del carrete -11- que actúa
de torno, produciendo correspondientemente la elevación
30 o descenso del juguete en cada caso.



1 No se considera necesario hacer mas extensa es-
ta descripción para que cualquier persona perita en la ma-
teria comprenda perfectamente la idea que se desea pa-
tentar, así como las ventajas que de su realización indus-
5 trial han de derivarse, y que brevemente aludidas en sus
puntos más señalados son las siguientes:

10 1ª.- Sencillez de fabricación, por cuanto que
los elementos mecanicos del juguete se elaboran a través
de un proceso simplificado en cuanto a fases operativas,
que es determinante de costes muy asequibles en general.

15 2ª.- Facilidad de montaje, gracias a la organi-
zación mecanica del juguete que permite un acoplamiento
rápido entre piezas practicable por mano de obra no espe-
cializada, lo que se traduce en ahorros importantes de
tiempo y energía, y

20 3ª.- Novedad funcional, determinada por un movi-
miento mecanico que constituye un avance importante en la
técnica aplicada a la fabricación de juguetes por el ali-
ciente que representa para la práctica de los juegos, por
lo que es evidente que el modelo solicitado adquiere una
utilidad práctica singular por el beneficio o efecto nuevo
que aporta a la función a que se destina.

25 Por todo ello, y para evitar posibles imitacio-
nes, se presenta esta solicitud, pidiendo la explotación
exclusiva de la idea descrita, de acuerdo con las consi-
deraciones y puntos que se desean reivindicar, que se
concretan en las páginas siguientes:

30



1 Hecha la descripción a que se refiere la memoria
que antecede, es preciso insistir en que los detalles de
realización de la idea expuesta, pueden variar, es decir,
que pueden sufrir pequeñas alteraciones, basadas siempre
5 en los principios fundamentales de la idea, que son en esen-
cia los que quedan reflejados en los párrafos de la des-
cripción hecha. En efecto, el Artículo 48 del Estatuto vi-
gente sobre Propiedad Industrial, establece como no paten-
tables, en su apartado tercero, "los cambios de forma, di-
10 mensiones, proporciones y materias de un objeto ya patenta-
do" fijando así el criterio del legislador en el sentido
de que patentada una idea que pueda dar lugar a una reali-
dad práctica e industrializable, nadie podrá apoyarse en
ella para, a pretexto de haber introducido ligeras modifi-
15 caciones, presentarla como nueva y propia.

Este principio, en cuanto al alcance de la protec-
ción del objeto patentado se refiere, se halla confirmado
por numerosas Sentencias del Tribunal Supremo, y entre ellas,
como más terminantes, en las de fechas 16 de Octubre de 1954,
20 23 de Enero de 1959, 20 de Marzo de 1964 y otras.

Establecido el concepto expresado, en cuanto a la
amplitud que debe darse a la protección solicitada, se re-
dacta a continuación la Nota de Reivindicaciones, de acuer-
do con lo que se establece en el último párrafo del apar-
tado tercero del Artículo 100 de la Ley, sintetizando así
25 las novedades que se desean reivindicar:

NOTA DE REIVINDICACIONES

En resumen, el privilegio de explotación exclusi-
va que se solicita, recaerá sobre las reivindicaciones si-
30 guientes:



1

5

10

15

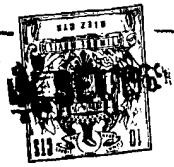
1ª.- MECANISMO DE JUGUETERIA PERFECCIONADO, aplicable especialmente a vehiculos espaciales que comprende un mecanismo electromotriz alimentado por pilas; caracterizado esencialmente porque presenta una cruceta que en tres de sus brazos imoorpora sendas coronas engranadas entre sí, estando dotado el cuarto brazo de una cabeza retráctil mediante un resorte, cuya cabeza presenta solidariamente un alabe; al tiempo dicha cabeza está guiada por un canal semitórico y éste último está interceptado por un brazo desplazable con escalonamientos que establecen selectivamente una pista circular continua, y un tope para dicha cabeza; mientras que dicha cruceta está soportada axilmente por dos de sus brazos, en los cuales incorpora además sendos piñones, uno de transmisión al sistema motriz y otro de transmisión a un carrete que constituye en combinación con un cable un torno para elevación y descenso del propio juguete.

20

25

30

2ª.- MECANISMO DE JUGUETERIA PERFECCIONADO, según reivindicación anterior caracterizado porque presenta una cápsula que cubre al carrete de la reivindicación anterior y que esta dotado de un brazo desplazable que constituye un doble tope en sus extremidades, una de las cuales actúa como pulsador de limite de ascenso del juguete, que al retraerse actúa interiormente sobre el brazo desplazable escalonado de la reivindicación anterior, estando este último dotado de una prolongación que sobresale de la parte posterior del juguete y que actúa de tope inversor del desplazamiento de dicho brazo escalonado; de modo que dichos topes otorgan posiciones relativas del brazo desplazable escalonado, el cual posibilita la rotación o fija-



1 ción de la cruceta, determinando a través de sus engranajes y alabe, giros en sentidos opuestos respectivamente del carrete que actua de torno, produciendo correspondientemente la elevación o descenso del juguete.

5 2ª.- Se reivindica por último como objeto sobre el que ha de recaer el Modelo de Utilidad que se solicita "MECANISMO DE JUGUETERIA PERFECCIONADO".

10 Todo tal y oomforme queda descrito y reivindicado en la presente memoria descriptiva que consta de ocho páginas mecanografiadas y dibujos adjuntos.

Madrid, 26 de septiembre de 1969

BERNARDO UNGRIA

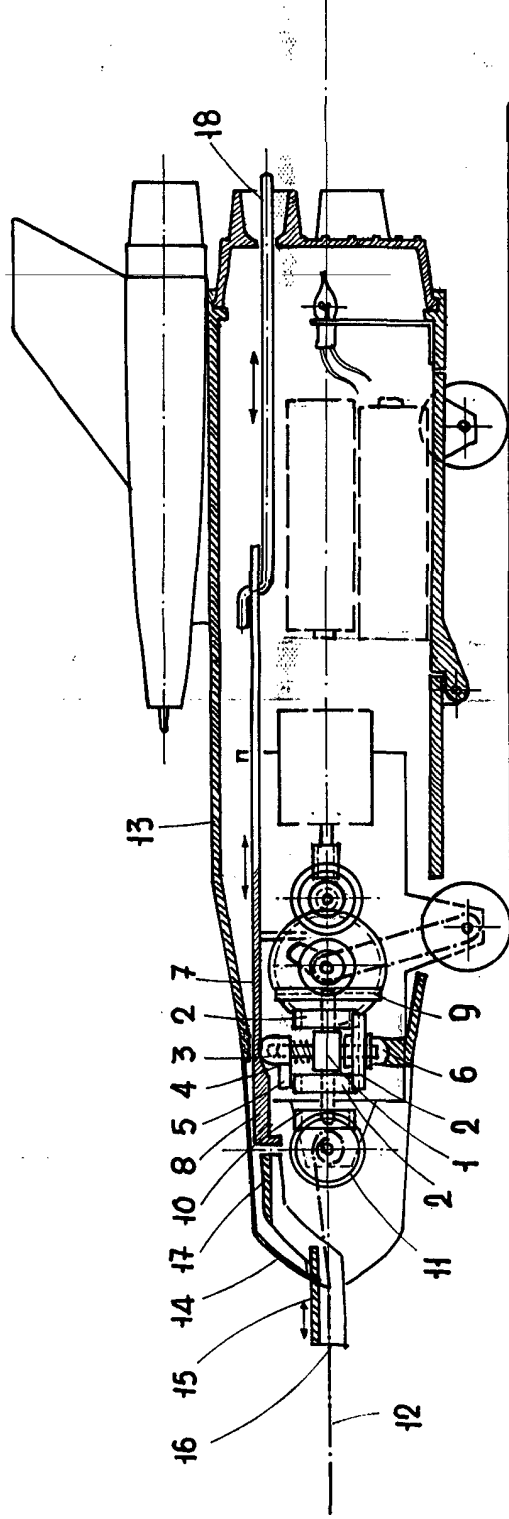
p.p.

15

20

25

30



ESCALA VARIABLE
Madrid, 26 de septiembre de 1969
BERNARDO UNGRIA
P. P.