

152167



MEMORIA DESCRIPTIVA

correspondiente a la solicitud de concesión de un...

MODELO DE UTILIDAD

SOLICITANTE: DON JUAN ANTONIO EGUIGUREN LASCURAIN

RESIDENCIA: Generalísimo 110 ZARAUZ (GUIPUZCOA)

ENUNCIADO: "MECANISMO O ROTULA DE UNION ENTRE PARTES
DE TRABAJO DE UNA LIJADORA DE MADERA"

Prioridad: Patente n.º del

vo.



1 El Estatuto vigente sobre Propiedad Industrial, de
26 de Julio de 1929, en su texto refundido publicado el 30
de Abril de 1930, establece los caracteres de patentabili-
dad de las invenciones de tipo industrial que tienen por
5 objeto obtener ventajas sobre lo ya conocido, admitiendo
por consiguiente como patentables, las nuevas máquinas, apa-
ratos, instrumentos, procesos de fabricación, etc. La am-
plitud de conceptos previstos como patentables, ha llevado
al legislador a aclarar (Artº. 46) que la enumeración con-
10 tenida en dicho cuerpo legal es puramente enunciativa y no
limitativa, haciéndola extensiva incluso a los descubri-
mientos de tipo científico (Artº. 47).

El Decreto de 26 de Diciembre de 1947, recogiendo
la Orden de 18 de Noviembre de 1935, confirma el criterio
15 legal de que también serán patentables los instrumentos, ob-
jetos, o partes de los mismos, que aporten a la función a
que son destinados, un beneficio o efecto nuevo, y en defi-
nitiva que constituyan una mejora sustancial sobre lo ante-
riormente conocido.

20 Pues bien, a tenor de lo expuesto, y en base al ar-
ticulado que recoge los conceptos expresados, debe conside-
rarse, que la invención a que se refiere la presente memo-
ria, constituye una novedad industrial, con características
y ventajas que la hacen merecedora del privilegio de explo-
25 tación exclusiva que por ella se solicita, premiando así
los méritos de quien aporta a la industria del país una me-
jora efectiva y precisamente comprendida entre las enuncia-
das por la Ley como patentables. (Arts. 46 y 47 en relación
con el 171, en su nueva redacción afectada por la Orden de
30 18 de Noviembre de 1935).



1 Pasando a describir el objeto de la invención
por la cual se solicita el presente privilegio de Modelo
de Utilidad se hace constar que la finalidad de la idea que
vamos a describir es proporcionar al mercado y al público
5 en general un mecanismo o rótula de unión entre la zapata
y resto de piezas que componen el conjunto de una lijadora
de madera.

Con objeto de aclarar gráficamente la idea que
se describe, se acompaña a esta Memoria como parte integran
10 te de la misma, un juego de dibujos en los que se represen
ta lo siguiente:

La Fig. 1ª muestra una vista en alzado lateral de
la lijadora.

La figura 2ª son detalles ampliados del mecanis
15 mo de unión o rótula.

La figura 3ª son secciones correspondientes a
la figura 2ª.

Las diferentes partes integrantes del presente
invento se han referenciado de la siguiente forma:

- 20
- 1.- Rótula o mecanismo de unión
 - 2.- Eje de sujeción de la rótula
 - 3.- Zapata
 - 4.- Piezas intermedias de sujeción
 - 5.- Soporte principal de las piezas 6
 - 25 6.- Soporte del eje 2
 - 7.- Mesa donde se sujetan las piezas a lijar.

El mecanismo, objeto de la presente invención,
consiste en una pieza 1, de forma esférica en los puntos
de contacto con las piezas intermedias 4 de sujeción de la
zapata 3, la cual puede adquirir cualquier inclinación en
30

26 SE



1 en todas las direcciones según se adapta al cuerpo a lijar, cuando por medio de estos contactos esféricos se realiza cierta presión sobre ella, comunicando con ello igual presión en toda la superficie de la zapata 3.

5 En los dibujos se representa de trazo grueso la zona de la rótula que necesariamente debe ser esférica. Del centro o hacia arriba puede tener, dicha rótula, otra forma.

10 De la descripción de los dibujos que antecede se deduce prácticamente la constitución y el funcionamiento del objeto de la invención, por lo que no se considera necesario hacer más extensa esta descripción para que cualquier persona perita en la materia comprenda perfectamente la idea que se desea patentar, así como las ventajas que
15 de su realización industrial han de derivarse, y que brevemente aludidas en sus puntos más señalados son las siguientes:

Se puede adaptar en todo tipo de lijadoras, de una a varias zapatas.

20 Puede aplicarse en todo sistema de lijado donde interviene en el trabajo una zapata de lijar.

No existe en el presente invento, ningún órgano que impida, la adaptación exacta de la zapata sobre la pieza; acoplándose en esta con exactitud e igual presión
25 en toda la superficie a cualquier inclinación. Las conocidas solamente se adaptan en una sola dirección, requiriendo ajustes en las otras direcciones, o por gomas u otros materiales en las que no se reparten las presiones con igualdad.

30 Por todo ello y para evitar posibles imitaciones, se presenta esta solicitud, pidiendo la explotación



1 exclusiva de la idea descrita, de acuerdo con las consi-
deraciones y puntos que se desean reivindicar, que se
concretan en las páginas siguientes:

5

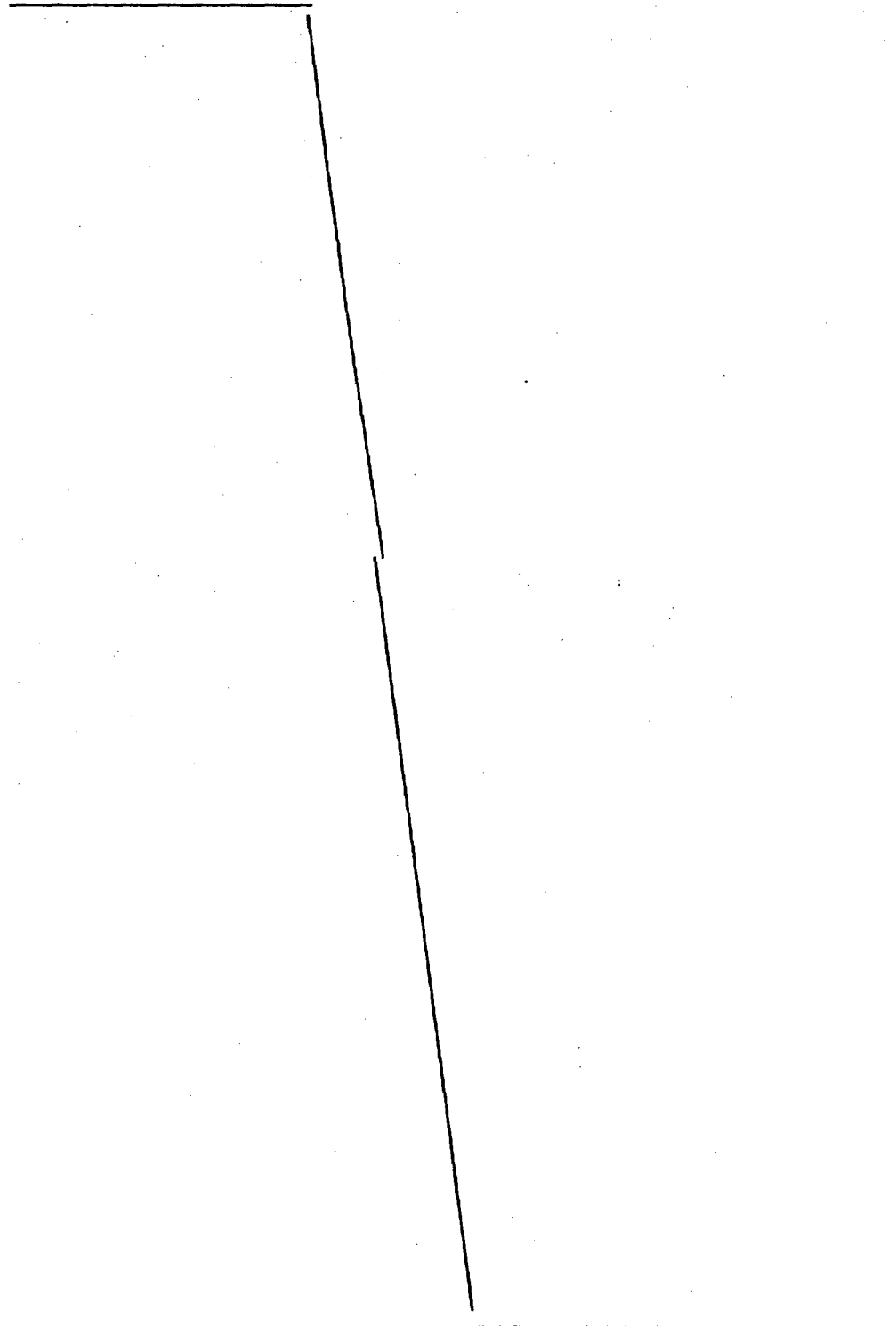
10

15

20

25

30





1 Hecha la descripción a que se refiere la memoria
que antecede, es preciso insistir en que los detalles de
realización de la idea expuesta, pueden variar, es decir,
que pueden sufrir pequeñas alteraciones, basadas siempre
5 en los principios fundamentales de la idea, que son en esen-
cia los que quedan reflejados en los párrafos de la des-
cripción hecha. En efecto, el Artículo 48 del Estatuto vi-
gente sobre Propiedad Industrial, establece como no paten-
tables, en su apartado tercero, "los cambios de forma, di-
10 mensiones, proporciones y materias de un objeto ya patenta-
do" fijando así el criterio del legislador en el sentido
de que patentada una idea que pueda dar lugar a una reali-
dad práctica e industrializable, nadie podrá apoyarse en
ella para, a pretexto de haber introducido ligeras modifi-
15 caciones, presentarla como nueva y propia.

Este principio, en cuanto al alcance de la protec-
ción del objeto patentado se refiere, se halla confirmado
por numerosas Sentencias del Tribunal Supremo, y entre ellas,
como más terminantes, en las de fechas 16 de Octubre de 1954,
20 23 de Enero de 1959, 20 de Marzo de 1964 y otras.

Establecido el concepto expresado, en cuanto a la
amplitud que debe darse a la protección solicitada, se re-
dacta a continuación la Nota de Reivindicaciones, de acuer-
do con lo que se establece en el último párrafo del apar-
25 tado tercero del Artículo 100 de la Ley, sintetizando así
las novedades que se desean reivindicar:

NOTA DE REIVINDICACIONES

30 En resumen, el privilegio de explotación exclusi-
va que se solicita, recaerá sobre las reivindicaciones si-
guientes:



1

1a MECANISMO O ROTULA DE UNION ENTRE PARTES

5

DE TRABAJO DE UNA LIJADORA DE MADERA, que esencialmente se caracteriza porque consiste en una pieza esférica axialmente rigidizada por medio de un eje, acoplado a través de un soporte al soporte general de la máquina, de suerte que entre la zapata y la rótula esférica exista una pieza intermedia de sujeción, habiéndose previsto que la zapata pueda adquirir cualquier inclinación en todas las direcciones según se adapte a la pieza a lijar, cuando por medio de los contactos esféricos se realiza presión sobre ella

10

2a Se reivindica por último como objeto sobre el que ha de recaer el Modelo de Utilidad "MECANISMO O ROTULA DE UNION ENTRE PARTES DE TRABAJO DE UNA LIJADORA DE MADERA".

15

Todo conforme queda descrito y reivindicado en la presente memoria descriptiva que consta de siete páginas mecanografiadas y dibujos adjuntos.

20

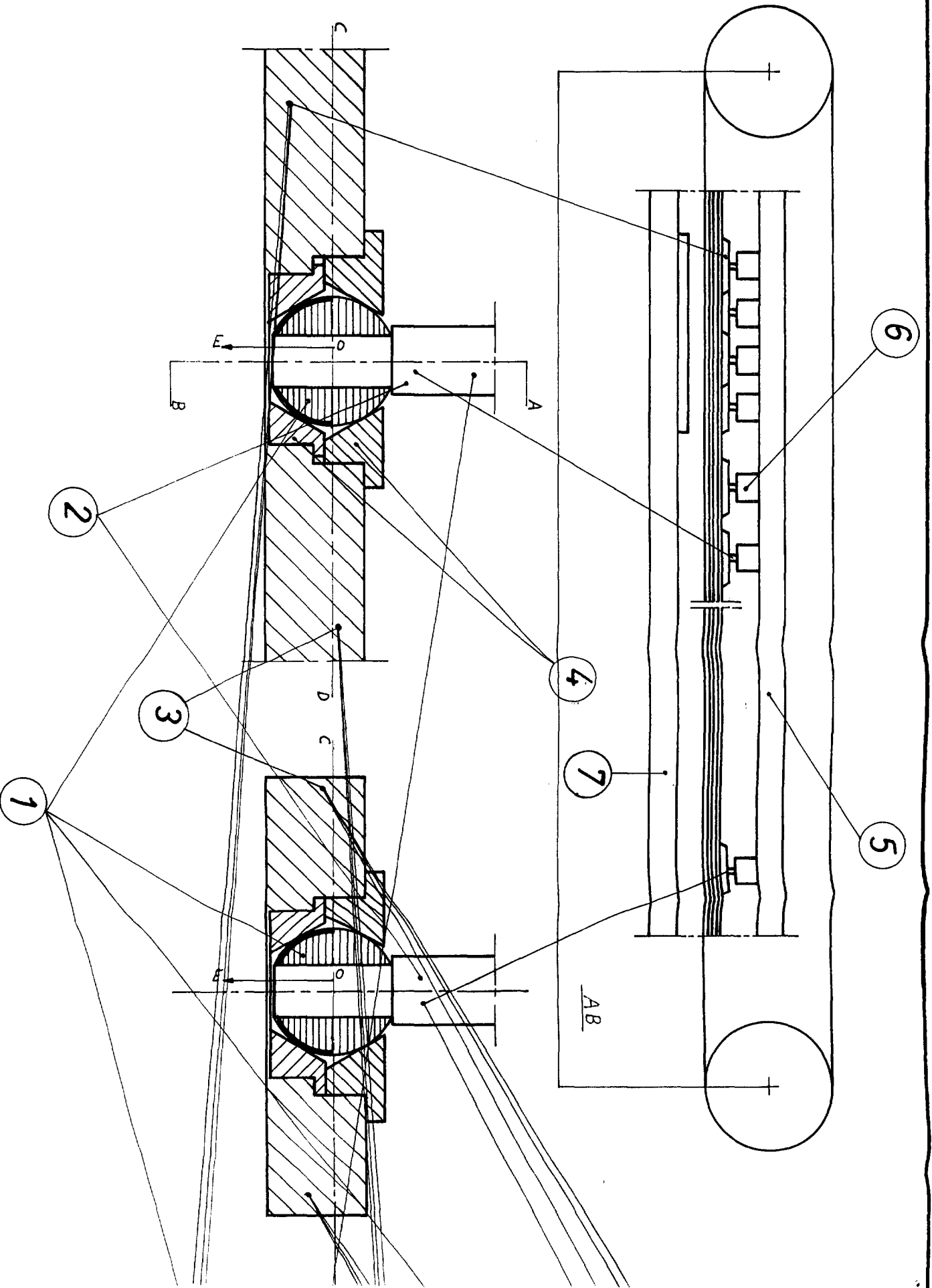
Madrid, 26 de septiembre 1969

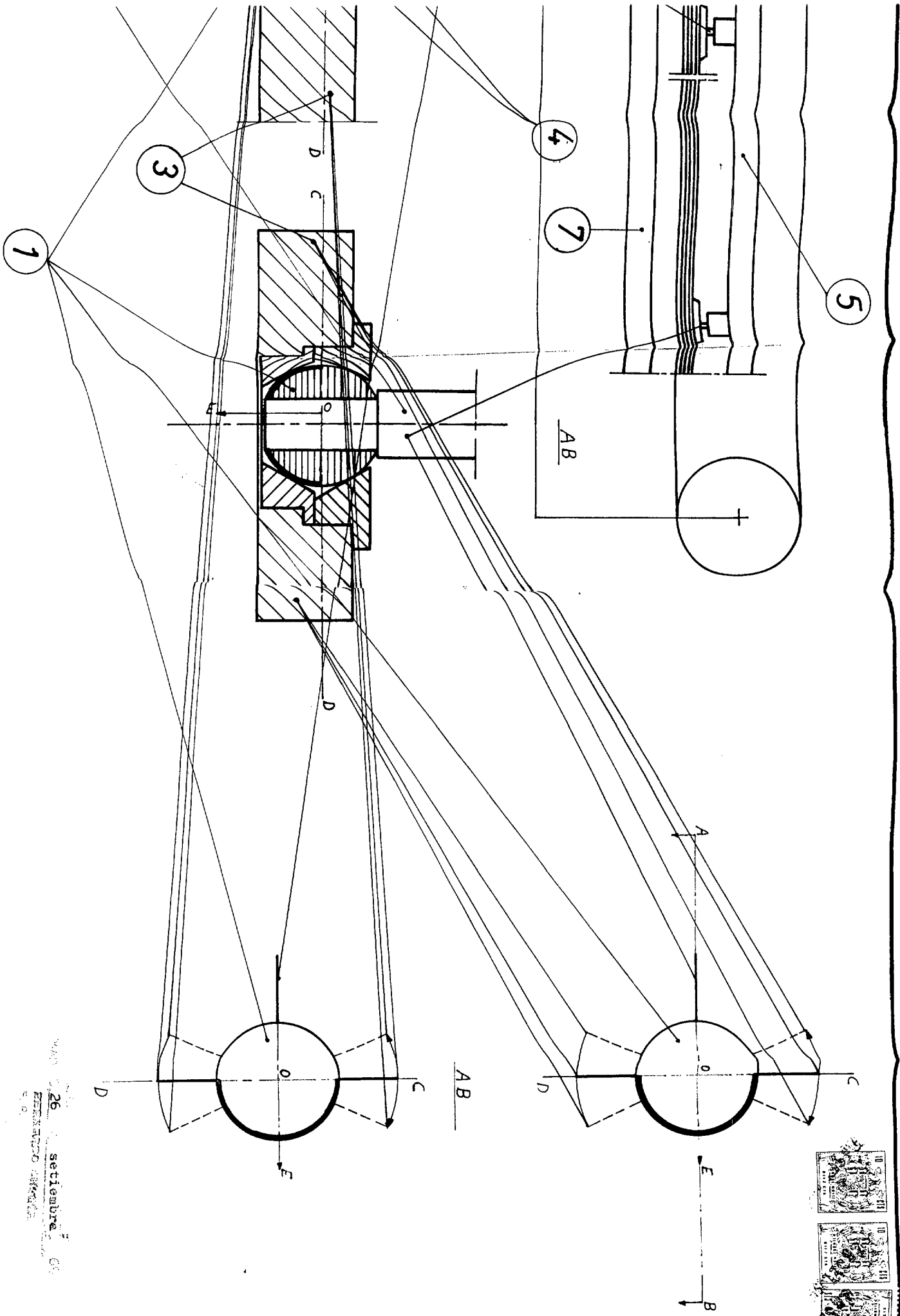
BERNARDO UNGRIA

P.P.

25

30





26 settembre 1971
 ENRICO MARCO ARCADELLI
 n. 10