



152164

M O D E L O
D E
U T I L I D A D

por "UN TAPON PERFECCIONADO", a favor de la firma española, ALCE, S.A., domiciliada en HOSPITALET DE LLOBREGAT (Barcelona), Llansé, nº 63 - 65.

= . =

MEMORIA DESCRIPTIVA

El presente modelo de utilidad se refiere a un tapón perfeccionado.

- Más concretamente en la invención se ha ideado un tapón de cierre para depósitos de combustible de motores y similares, que presenta como características más importantes su facilidad de montaje, su alta resistencia mecánica a las altas y bajas temperaturas, resistencia al choque y gran estabilidad dimensional e inercia química.
- 5.



Este tapón de cierre comprende un cuerpo que presenta un saliente cóncavo coaxial que determina unos alojamientos para sendos filtros en forma de corona y tubular, con un orificio externo y otro interno, respectivamente, en comunicación mútua con el interior del conjunto.

Dicho cuerpo tubular se acopla a la bayoneta en el interior de un collar o valona inferior de relleno, portador por apoyo en un asiento del mismo de un cartucho de filtro fácilmente extraíble sin necesidad del manipulado de dicho collar, que inferiormente remata en una zona cilíndrica roscada exteriormente, con tuerca de ajuste, que determina la máxima profundidad de bloqueo con respecto a una abrazadera fileteada, que topa superiormente con una garnición dispuesta al efecto en el escalón periférico correspondiente de dicho collar.

Con el objeto de facilitar la explicación, se acompaña a la presente memoria una lámina de dibujos, en la que se representa un caso de realización que se cita a título de ejemplo.

La fig. 1 presenta una vista en perspectiva del conjunto en posición de uso.

La fig. 2 presenta una sección longitudinal del mismo con el cuerpo tubular del tapón desacoplado del collar de relleno.

Haciendo referencia a las figuras, se aprecia en su realización, un tapón 1, que presenta un cuerpo tubular 2, con saliente coaxial cóncavo 3, determinante de los aloja-



mientos de los filtros, 4 y 5, con orificio externo e interno 6 y 7, de comunicación mutua con el interior del conjunto.

Dicho cuerpo tubular conforma un reborde escalonado 8, apto para su ajuste a bayoneta en el rebaje correspondiente 9, del collar 10, que comprende un rebaje escalonado 11, de asiento de la guarnición 12, que determina con la zona fileteada 13, del collar y a través de la tuerca de ajuste 14, la zona de bloqueo de la abrazadera 15.

El collar presenta interiormente un escalón 16, de asiento del cartucho de filtro 17, extraíble sin necesidad de manipular en el collar.

La invención, dentro de su esencialidad, se puede llevar a la práctica en otras formas de realización, que difieran en detalle de la expuesta en la descripción a título de ejemplo y a las cuales alcanzará indudablemente la misma ventaja que se desea obtener.

Se podrá pues construir arbitrariamente en forma y tamaño, con los materiales más adecuados, por quedar todo ello comprendido en el espíritu de las reivindicaciones.



N O T A

Descrito el objeto y utilidad del presente invento, lo que se declara como no divulgado ni practicado en España, comprende las siguientes reivindicaciones :

5. 1.- Un tapón perfeccionado, caracterizado esencialmente por el hecho de comprender un cuerpo tubular con saliente cóncavo coaxial, que determina unos alojamientos para sendos filtros en forma de corona y tubular, los cuales presentan respectivamente un orificio exterior e interior en comunicación mutua con el interior del conjunto,
10. conformando dicho cuerpo tubular un reborde periférico exterior apto para su ajuste a bayoneta en el rebaje interior correspondiente de una valona de relleno, con asiento para apoyo de un cartucho de filtro extraíble sin necesidad del manipulado de dicha valona, que remata en una zona cilíndrica roscada de menor diámetro, con tuerca de ajuste, que determina la máxima profundidad de bloqueo con respecto a una abrazadera fileteada, que topa superiormente en una guarnición dispuesta al efecto en un escalón periférico de dicho collar.
- 15.
20. 2.- Un tapón perfeccionado.

20 SEP. 1968

Según se describe y reivindica en la presente memoria descriptiva que consta de 5 hojas foliadas y escritas a máquina por una sola cara, acompañada de los dibujos reglamentarios.

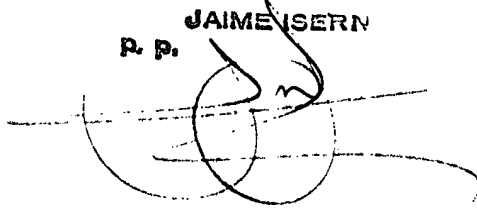
5.

Madrid, a 20 SET. 1968

P.a.

P. P.

JAIMESERN

A handwritten signature in black ink, appearing to be 'Jaime Sern', is written over a horizontal line. The signature is stylized and somewhat illegible.

MLA.

Fig. 1

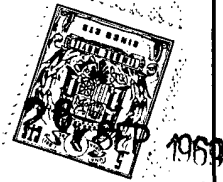
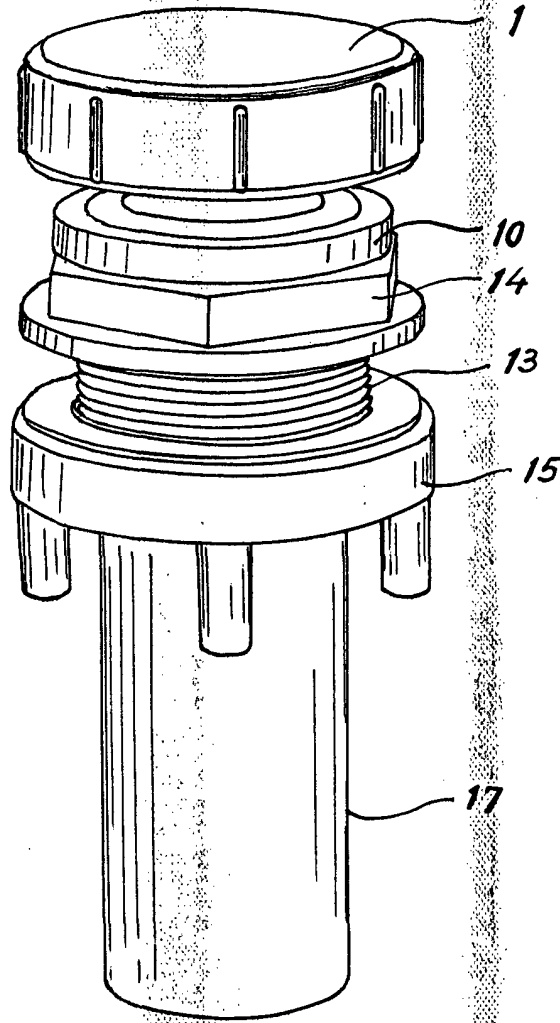
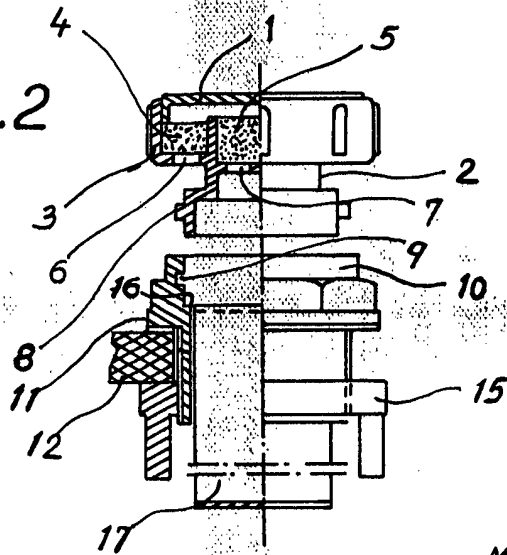


Fig. 2



Madrid, a 26 SET. 1969
p.a.

J. JAIME ISERN