



152163

M O D E L O
D E
U T I L I D A D

por "UN DISPOSITIVO OBTURADOR", a favor de la firma española, ALCE, S.A., domiciliada en HOSPITALET DE LLOBREGAT (Barcelona), calle Llansá, 63-65.

= . =

MEMORIA DESCRIPTIVA

El presente modelo de utilidad se refiere a un dispositivo obturador.

Más concretamente, en la invención se ha ideado un tapón de cierre para depósitos de combustible de motores y similares, que presenta como características más importantes su facilidad de montaje, su alta resistencia mecánica a las altas y bajas temperaturas, resistencia al choque y gran estabilidad dimensional e inercia química.

Este tapón de cierre comprende un cuerpo tubular que presenta un saliente cóncavo coaxial que determina un aloja-

26 

5. miento para un filtro que presenta un orificio externo y otro interno en comunicación mútua con el interior. Dicho cuerpo tubular presenta inferiormente un remate cilíndrico roscado de menor diámetro que ajusta en el interior roscado de un collar o valona inferior de relleno, portador por apoyo en un asiento del mismo de un cartucho de filtro fácilmente extraíble sin necesidad del manipulado de dicho collar, que inferiormente remata en una zona cilíndrica roscada exteriormente, con tuerca de ajuste, que determina la máxima profundidad de bloqueo con respecto a una abrazadera fileteada que topa superiormente en una guarnición dispuesta al efecto en el escalón periférico correspondiente de dicho collar.

10.

15. Con el objeto de facilitar la explicación, se acompaña a la presente memoria una lámina de dibujos, en la que se representa un caso de realización que se cita a título de ejemplo.

La figura 1 presenta una vista en perspectiva del conjunto en posición de uso.

20. La figura 2 presenta una sección longitudinal del mismo con el cuerpo tubular del tapón desacoplado del collar de relleno.

25. Haciendo referencia a las figuras, se aprecia en su realización, un tapón 1, que presenta un cuerpo tubular 2, con saliente coaxial cóncavo 3, determinante del alojamiento del filtro 4, con orificio externo e interno 5 y 6, de comunicación mútua con el interior del conjunto. Dicho cuerpo tubular presenta un remate inferior con rosca 7, que ajusta her-



5. méticamente en el interior roscado 8, de un collar de relleno 9, que comprende un rebaje escalonado 10, de asiento de una guarnición 11, que determina con la zona fileteada 12, del collar, y a través de la tuerca de ajuste 13, la zona de bloqueo de una abrazadera.

El collar presenta interiormente un escalón 14, de asiento del cartucho de filtro 15, extraíble sin necesidad de manipular en el collar.

10. La invención, dentro de su esencialidad, se puede llevar a la práctica en otras formas de realización, que difieran en detalle de la expuesta en la descripción a título de ejemplo y a las cuales alcanzará indudablemente la misma ventaja que se desea obtener.

15. Se podrá pues construir arbitrariamente en forma y tamaño, con los materiales más adecuados, por quedar todo ello comprendido en el espíritu de las reivindicaciones.

= . =

1. ()



N O T A

5. Descrito el objeto y utilidad del presente invento, lo que se declara como no divulgado ni practicado en España, comprende las siguientes reivindicaciones:

10. 1.- Un dispositivo obturador, caracterizado esencialmente por el hecho de comprender un cuerpo tubular con saliente cóncavo coaxial que determina un alojamiento para un filtro con un orificio exterior y otro interior de comunicación mútua con el interior del conjunto, conformando dicho cuerpo tubular un remate inferior cilíndrico roscado de menor diámetro que ajusta en el interior roscado de una valona de relleno, con asiento para apoyo de un cartucho de filtro extraíble sin necesidad del manipulado de dicha valona, que remata en una zona cilíndrica roscada de menor diámetro, con tuerca de ajuste, que determina la máxima profundidad de bloqueo con respecto a una abrazadera fileteada que topa superiormente en una guarnición dispuesta al efecto en un escalón periférico de dicho collar.

20. 2.- Un dispositivo obturador.

25. Según se describe y reivindica en la presente memoria descriptiva que consta de cuatro hojas foliadas y escritas a máquina por una sola de sus caras y acompañadas de los dibujos reglamentarios.

Madrid, a 26 SET. 1969

p. a.

p. p.

JAME ISERN

mt.



Fig.1

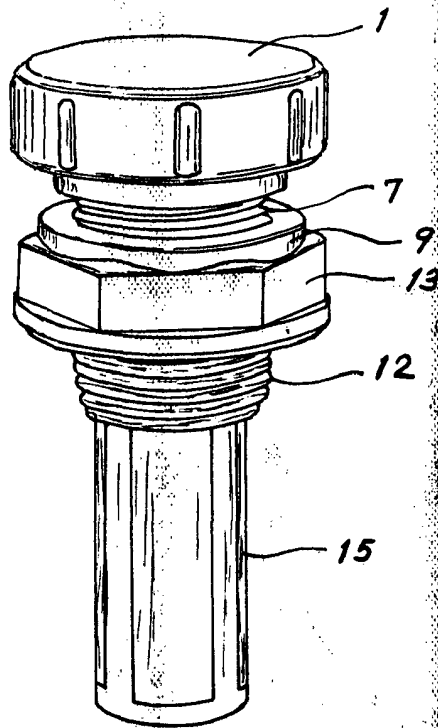
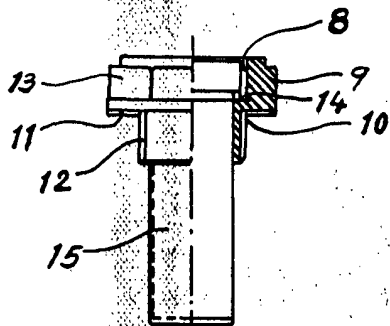
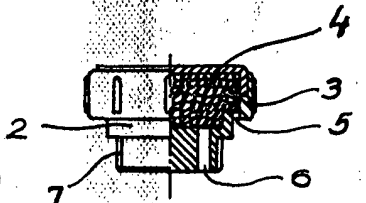


Fig.2



Madrid, a 26 SET. 1969
p.a. JAMB IERN
P. P.

