



152150

MEMORIA DESCRIPTIVA

que se acompaña a la solicitud de

UN MODELO DE UTILIDAD

a favor de Don Jaime GIRALT Noguera, de nacionalidad española, residente en ARMENTERA (Gerona), Ronda de Oriente, 6

por

"TAPON PERFECCIONADO PARA BOTELLAS SUSCEPTIBLES DE COMPOR-
TAR LÍQUIDOS DIVERSOS".

=====
=====

La presente descripción se refiere a un tapón perfeccionado adecuado para el cierre de cualquier tipo de botella y previsto para su perfecto funcionamiento con líquidos de diversas naturalezas, tanto alcohólicos que precisen de un cierre hermético, como líquidos gaseados que precisan de una gran presión en el cierre, presentando asimismo la particularidad de que su embocadura permite el llenado normal de vasos y copas a la vez que puede ser utilizado como vertedor en sustitución de porrones, cañas o botas.

10

La esencialidad de la invención consiste en la dis



posición de un cuello ranurado exteriormente y destinado a recibirse en el interior del gollete de cualquier botella, el cual cuello se remata superiormente en una valona de la que emerge el tapón propiamente dicho, en el cual se ha
15 previsto, a la vez que una boquilla de vertido, un conducto roscado que recibe, en los casos adecuados, un tornillo de cierre que mantiene una bola cuyo peso es susceptible, en el momento de reposo normal de la botella, de efectuar un cierre de hermeticidad, a la vez que en el momento en
20 que la botella es inclinada, por la propia gravedad, se des- plaza en la magnitud prevista por el dicho tornillo de cierre para permitir el paso del líquido hasta la boquilla de vertido. El anteriormente citado tornillo de cierre puede ser girado para bloquear en cierre permanente el orificio o
25 conducto de paso. Para facilitar los desplazamientos de la bola de cierre, el tornillo dispone de un conducto de paso de aire en la parte superior, a la vez que en los lados y en disposición diametralmente opuesta, se previene una abe-
30 rtura para paso de aire de relleno de la botella y otra en rejada a través de la que discurre el líquido en la posición correspondiente a la apertura.

Todo el anterior conjunto de tapón propiamente dicho queda dispuesto exteriormente de manera que es posible la colocación de un capuchón protector que evita el posible
35 depósito de polvos o suciedades en las zonas que entran en contacto con el líquido, y la cual capucha se introduce hasta el nivel de la valona de separación la cual tiene la misión de actuar como elemento de retención en el caso de colocación de una banda metálica presionada que mantiene en posición el conjunto del tapón en los casos en los que el líqui-
40



do almacenado o transportado es de naturaleza gaseada.

Para la mejor comprensión de cuanto antecede, se acompaña una hoja de dibujos en los que se representa esquemáticamente el tapón que a continuación y con referencia a los mismos, se describe detalladamente.

En dichos dibujos:

La figura 1ª, es una vista de alzado del conjunto de tapón, seccionado a lo largo de un plano indicado en la línea I-I de la figura 2ª.

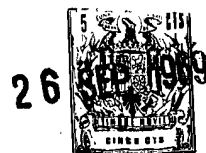
La figura 2ª, corresponde a una vista en planta del mismo tapón según un plano de sección indicado como II-II en la figura 1ª.

La figura 3ª, es el mismo tapón, en alzado y seccionado según el plano indicado como III-III en la figura 2ª.

La figura 4ª, finalmente, corresponde a un detalle ilustrativo del tapón amovible.

Según queda representado en los dibujos, el cuello (1) que se introduce en el gollete (2) de una botella, se remata superiormente en una valona (3) sobre la que es susceptible de disponerse una banda metálica anular (4) de cierre de presión. Sobre la anteriormente citada valona (3), emerge el cuerpo del tapón propiamente dicho, referenciado como (5) y que por el conducto (6) pone en comunicación el interior de la botella con la boquilla exterior (7) de vertido, siendo susceptible este conjunto de quedar recubierto por la capucha protectora (8).

El conducto de paso (6) se remata superiormente en la cabeza (9) con tallado de rosca interior para recepción del tapón de tornillo (10) el cual en su interior presenta un alojamiento para retención de la bola (11) que al hacer



asiento en una estrangulación central del propio conducto, efectua un cierre de hermeticidad adecuado para mantener en condiciones los líquidos alcohólicos hasta el momento en que la botella se inclina, por lo que por la propia gravedad, la bola de cierre se desplaza. El mismo tapón de torni
75 llo presenta superiormente una pequeña abertura (12) para paso de aire y de otra lateral (13) enfrentada con la (14), preferentemente enrejada y por la cual circula el líquido en la posición de enfrentamiento con la abertura correspondiente a la boquilla de vertido (7).
80

Descrita suficientemente la naturaleza y objeto de la presente invención, así como la manera en que la misma puede ser llevada a la práctica, se hace constar que en su realización podrán ser variables las formas, dimensiones
85 y materiales, así como cualquier otro detalle accesorio o secundario, siempre que ello no altere, cambie o modifique la esencialidad propuesta.

Los términos en que queda redactada esta Memoria, son ciertos y fiel reflejo del objeto descrito, debiéndose tomar con carácter amplio y nunca en forma limitativa.

=.=.=.=.=



N O T A :
=====

EL MODELO DE UTILIDAD que se solicita, deberá recaer, precisamente, sobre las particularidades características de las siguientes reivindicaciones:

95 1ª.- Tapón perfeccionado para botellas susceptibles de comportar líquidos diversos, esencialmente caracterizado por comprender un cuello de adaptación al gollete de las botellas, el cual cuello queda separado del cuerpo de tapón propiamente dicho por una valona emergente sobre la que se cala una envolvente anular y resistente que une el
100 conjunto al propio gollete de la botella, con la particularidad de que el conjunto del tapón presenta una canalización que une el interior del recipiente con una abertura rematada en boquilla de vertido existiendo en esta canalización un estrangulamiento que actúa a manera de asiento para una bola
105 amovible que efectúa un cierre de hermeticidad en la posición normal de reposo de la botella.

110 2ª.- Tapón perfeccionado para botellas susceptibles de comportar líquidos diversos, según la reivindicación anterior, caracterizado porque el conducto de circulación se remata superiormente en una cabeza anular que interiormente
115 recibe en rosca un tapón elemental que por una parte delimita el recorrido libre de la bola de obturación en los movimientos de inclinación del conjunto, para lo cual dispone de una pequeña abertura para paso de aire en la parte superior, y por la otra es susceptible de cerrar y de abrir el paso del fluido mediante giro de noventa grados que enfrenta con la
abertura de la boquilla de vertido una fenestración enrejada



120 prevista en el faldón del cuerpo hueco del dicho tornillo de cierre y prevista en enfrentamiento diametral con otra abertura que permite el paso de aire de relleno de compensación.

125 3ª.- Tapón perfeccionado para botellas susceptibles de comportar líquidos diversos, según cualquiera de las anteriores reivindicaciones, caracterizado porque el conjunto de tapón propiamente dicho puede recibir exteriormente una capucha calada a presión hasta la altura de la valona central, la cual capucha aisla del exterior las zonas de tapón que entran en contacto con el líquido a suministrar.

130 4ª.- "TAPON PERFECCIONADO PARA BOTTLLAS SUSCEPTIBLES DE COMPORTAR LIQUIDOS DIVERSOS".

Todo ello según queda expuesto en la presente Memoria, que consta de seis hojas foliadas y mecanografiadas por una sola cara, y una hoja de dibujos que con la misma se acompaña.

MADRID, 26 de Septiembre de 1.969.

P. A.

Modesto Polo
R. P.

A large, stylized handwritten signature or scribble that overlaps the text 'P. A.' and extends downwards and to the right across the page.



FIG. 1

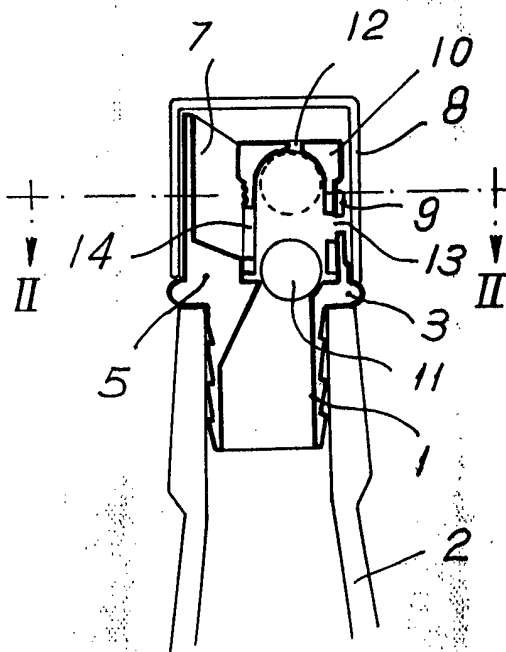


FIG. 3

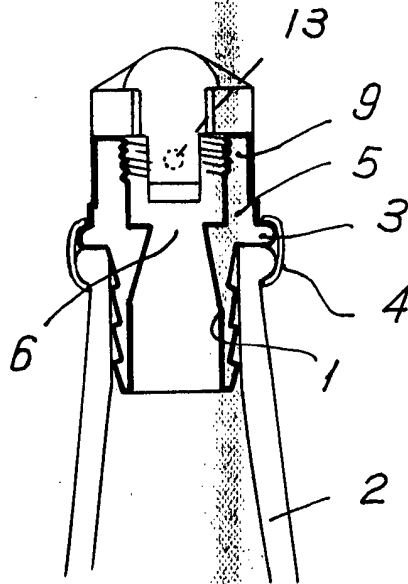


FIG. 2

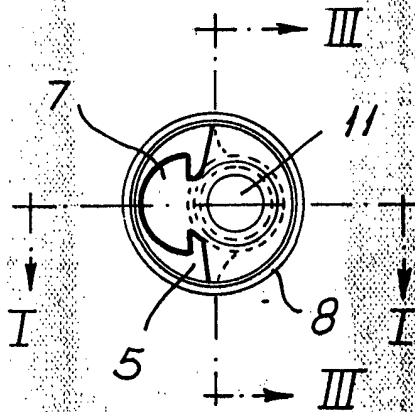
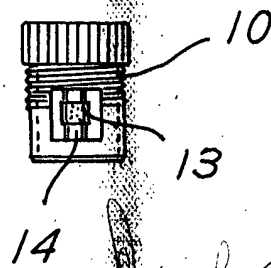


FIG. 4



Madrid.

26 SEP 1969

Modesto Polo
R.P.

ESCALA VARIABLE.