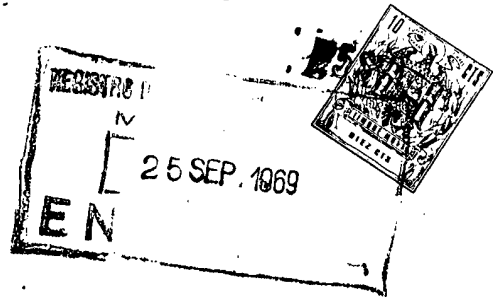


152141



MEMORIA DESCRIPTIVA

correspondiente a la solicitud de concesión de un...

MODELO DE UTILIDAD

SOLICITANTE: D. JORGE VILAS RODRIGUEZ

RESIDENCIA: TORTOSA (Tarragona), Rápita nº 32

ENUNCIADO: SECADORA-LIMPIADORA CONTINUA DE CEREAL

LES

Prioridad: Patente n.º del



2586

1 El Estatuto vigente sobre Propiedad Industrial, de
26 de Julio de 1929, en su texto refundido publicado el 30
de Abril de 1930, establece los caracteres de patentabili-
dad de las invenciones de tipo industrial que tienen por
5 objeto obtener ventajas sobre lo ya conocido, admitiendo
por consiguiente como patentables, las nuevas máquinas, apa-
ratos, instrumentos, procesos de fabricación, etc. La am-
plitud de conceptos previstos como patentables, ha llevado
al legislador a aclarar (Artº. 46) que la enumeración con-
10 tenida en dicho cuerpo legal es puramente enunciativa y no
limitativa, haciéndola extensiva incluso a los descubri-
mientos de tipo científico (Artº. 47).

El Decreto de 26 de Diciembre de 1947, recogiendo
la Orden de 18 de Noviembre de 1935, confirma el criterio
15 legal de que también serán patentables los instrumentos, ob-
jetos, o partes de los mismos, que aporten a la función a
que son destinados, un beneficio o efecto nuevo, y en defi-
nitiva que constituyan una mejora sustancial sobre lo ante-
riormente conocido.

20 Pues bien, a tenor de lo expuesto, y en base al ar-
ticulado que recoge los conceptos expresados, debe conside-
rarse, que la invención a que se refiere la presente memo-
ria, constituye una novedad industrial, con características
y ventajas que la hacen merecedora del privilegio de explo-
25 tación exclusiva que por ella se solicita, premiando así
los méritos de quien aporta a la industria del país una me-
jora efectiva y precisamente comprendida entre las enuncia-
das por la Ley como patentables. (Arts. 46 y 47 en relación
con el 171, en su nueva redacción afectada por la Orden de
30 18 de Noviembre de 1935).



1

Pasando a describir el objeto de la invención - por la cual se solicita el presente privilegio de modo de utilidad se hace constar que la finalidad de la idea que vamos a describir es proporcionar al mercado y al público en general una secadora continua de cereales, preferentemente aplicable al tratamiento del arroz, la cual, simultáneamente que efectúa el secado, elimina las impurezas que el grano pudiera tener.

5

10

Con objeto de aclarar graficamente la idea que se describe, se acompaña a esta memoria, como parte integrante de la misma, un juego de dibujos en los que se representa lo siguiente:

15

La figura 1ª muestra una vista en alzado frontal de la máquina, que permite observar todos sus componentes principales.

La figura 2ª representa una vista en planta de la misma, y

20

Las figuras 3ª y 4ª muestran sendas vistas según los dos alzados laterales de la máquina en cuestión.

25

Basicamente, y como puede comprobarse, la máquina consta principalmente de dos tubos rotativos (1 y 2), - accionados por un sistema de engranajes helicoidales, por medio de sendos motores-reductores (11 y 12) los cuales tubos están montados en disposición paralela, se encuentran comunicados entre sí, y llevan acoplado por uno de sus extremos un aspirador cada uno (6 y 7) de succión regulable, teniendo sus otros extremos dispuestos en situación de poder alimentarse de un convertidor de aire caliente ó frio (3) según convenga, compuesto por un frigorífico (4) y un quemador de fuel-oil (5).

30



1

Los mencionados tubos (1 y 2) de otro lado, giran sobre unas pistas y rodillos de acero con rodamientos, oscilantes de rodillos, siendo tambien las bancadas oscilantes para el encuadramiento de los mismos e inclinación.

5

Además estos tubos llevan unas paletas interiores de perfil en forma de Omega, y en tanto que uno de ellos (1) va dotado de un dosificador de entrada de grano (13), el otro (2) consta en su interior de varias virolas de chapa perforada que sirven para separar del grano toda clase de impurezas y para enfriar el cereal que proviene del tubo (1).

10

15

Finalmente, la extracción de las referidas impurezas, así como la extracción del aire húmedo resultante del secado del cereal se realiza por medio de los ya citados aspiradores (6 y 7) en colaboración con un ciclón (8) que efectúa una separación y deposita las impurezas en un transportador (9) de evacuación. La salida del grano limpio y seco se realiza desde el tubo (2) por unas rendijas (10).

20

De la descripción de los dibujos que antecede se deduce practicamente la constitución y el funcionamiento del objeto de la invención, que es como sigue:

25

Entra el material por el dosificador de entrada (13) y de éste pasa al tubo (1) que le hace la primera parte del secaje mediante el aire caliente que proviene del convertidor (3) y la aspiración neumática (6) a contra sentido del cereal, de manera que la humedad desprendida no moje al que ya está semiseco. El cereal semiseco pasa al tubo (2) y éste, está compuesto por chapas perforadas de manera, que en las primeras chapas lo separa de las semillas de hierbas y en las otras medios granos, granos fallidos y en la últi

30



1 ma, el cereal limpio que sale por las rendijas (10) y las pajas y demás residuos los reduce el aspirador (7).

No se considera necesario hacer más extensa esta descripción para que cualquier persona perita en la materia comprenda perfectamente la idea que se desea patentar así como las ventajas que de su realización industrial han de derivarse, y que brevemente aludidas en sus puntos más señalados son las siguientes:

10 Al combinar esta clase de secadora antelimpia, con silos metálicos, se logra un total ahorro de mano de obra, de forma, que el cereal húmedo procedente de las cosechadoras, se puede almacenar sin mano de obra y llevarlo a granel sin necesidad de ensacar, ni apilar sacos, destrozos de insectos, roedores, mohos (hongos), etc., pudiendo cosechar en condiciones que normalmente no se podría, -
15 por ejemplo en tiempo de lluvias ó tiempo húmedo.

Asimismo, para los diferentes volteos de silo, para la airificación y separación de polvo posterior que crea el mismo cereal.

20 Resumiendo, que al emplear este tipo y nuevo sistema de secadora limpia automatizada, se fusionan varios servicios en una sola máquina y se ahorra por completo la mano de obra. Comparando con los sistemas que se vienen empleando, en cada ciclo se ahorra:

25 1º.- ensacar a la cosechadora.

2º.- vaciado de los sacos (después de seco) en una secadora ó en las eras.

3º.- Pesado y ensacado después de seco.

4º.- estiba de los sacos.

30 5º.- almacenaje, trasiegos, etc.



1

Por todo ello, y para evitar posibles imitaciones, se presenta esta solicitud, pidiendo la explotación exclusiva de la idea descrita, de acuerdo con las consideraciones y puntos que se desean reivindicar, que se concretan en las páginas siguientes:

5

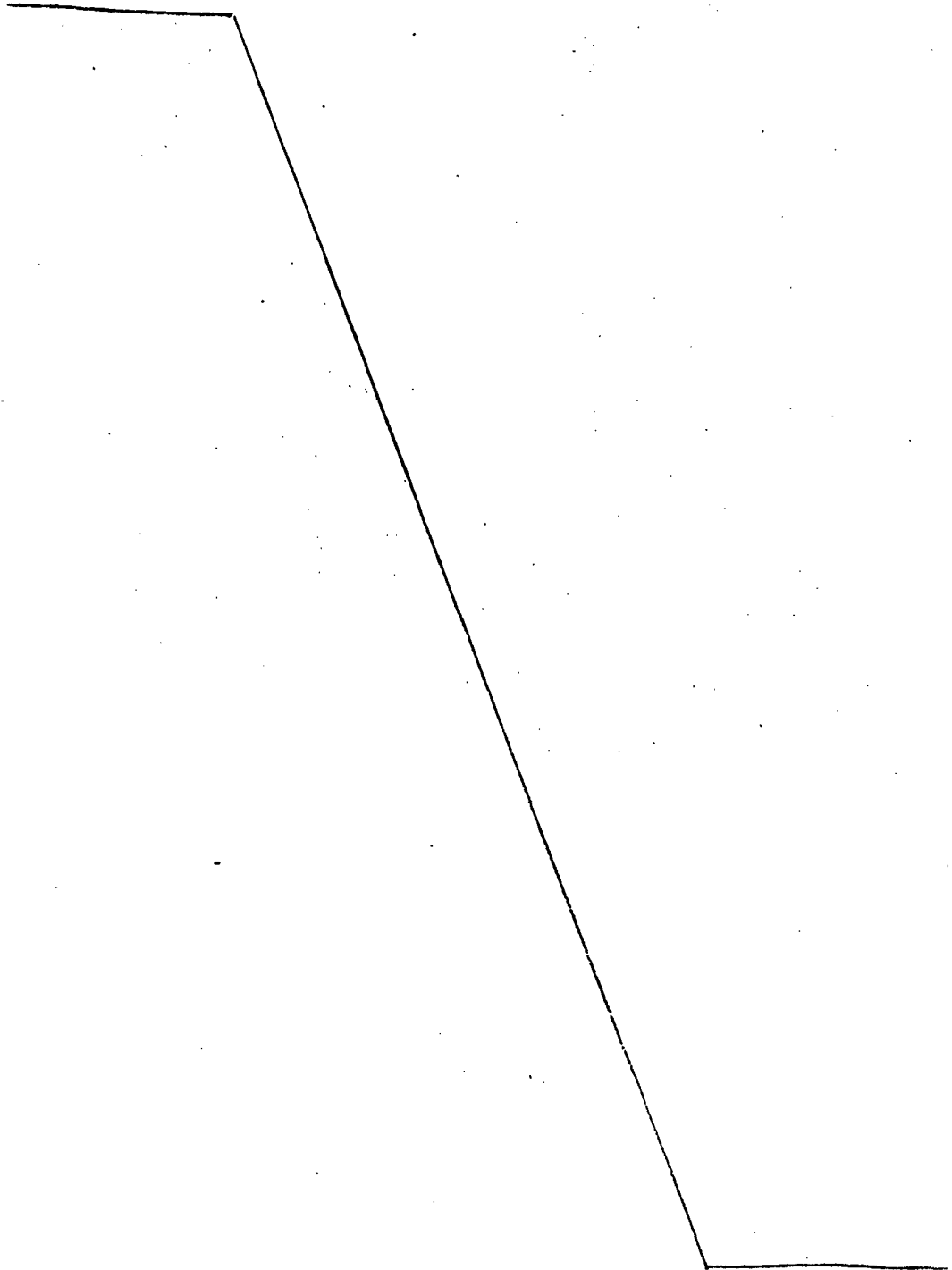
10

15

20

25

30





1 Hecha la descripción a que se refiere la memoria
que antecede, es preciso insistir en que los detalles de
realización de la idea expuesta, pueden variar, es decir,
que pueden sufrir pequeñas alteraciones, basadas siempre
5 en los principios fundamentales de la idea, que son en esen-
cia los que quedan reflejados en los párrafos de la des-
cripción hecha. En efecto, el Artículo 48 del Estatuto vi-
gente sobre Propiedad Industrial, establece como no paten-
tables, en su apartado tercero, "los cambios de forma, di-
10 mensiones, proporciones y materias de un objeto ya patenta-
do" fijando así el criterio del legislador en el sentido
de que patentada una idea que pueda dar lugar a una reali-
dad práctica e industrializable, nadie podrá apoyarse en
ella para, a pretexto de haber introducido ligeras modifi-
15 caciones, presentarla como nueva y propia.

Este principio, en cuanto al alcance de la protec-
ción del objeto patentado se refiere, se halla confirmado
por numerosas Sentencias del Tribunal Supremo, y entre ellas,
como más terminantes, en las de fechas 16 de Octubre de 1954,
20 23 de Enero de 1959, 20 de Marzo de 1964 y otras.

Establecido el concepto expresado, en cuanto a la
amplitud que debe darse a la protección solicitada, se re-
dacta a continuación la Nota de Reivindicaciones, de acuer-
do con lo que se establece en el último párrafo del apar-
tado tercero del Artículo 100 de la Ley, sintetizando así
25 las novedades que se desean reivindicar:

NOTA DE REIVINDICACIONES

En resumen, el privilegio de explotación exclusi-
va que se solicita, recaerá sobre las reivindicaciones si-
30 guientes:



1
5
10
15
20
25
30

1. SECADORA-LIMPIADORA CONTINUA DE CEREALES, que esencialmente se caracteriza porque consta de dos tubos rotativos sobre pistas y rodillos de acero con rodamientos oscilantes de rodillos, siendo tambien las bancadas oscilantes para el encuadramiento e inclinación de los mismos, los cuales tubos son accionados por un sistema de engranes helicoidales por medio de sendos motores reductores, comportan interiormente paletas de perfil en Omega para voltear el grano, y estan provistos el primero de un dosificador de entrada y el segundo de chapas perforadas interiores para la separación de impurezas, estando ambos comunicados entre sí y teniendo uno de sus extremos situado en disposición de poder aspirar de un convertidor de aire caliente ó frio, integrado por un frigorifico y un quemador de fuel-oil, en tanto que en los otros llevan acoplados sendos aspiradores que en combinación con un ciclón separan el aire húmedo y las impurezas del cereal y consiguen que estas queden depositadas en un transportador de evacuación.

2. Se reivindica por último como objeto sobre el que ha de recaer el modelo de utilidad que se solicita: SECADORA-LIMPIADORA CONTINUA DE CEREALES.

Todo conforme queda descrito y reivindicado en la presente memoria descriptiva que consta de ocho páginas mecanografiadas y dibujos adjuntos.

Madrid, 25 setiembre 1.969

BERNARDO UNGRIA

D.P.

A handwritten signature, possibly "B. Ungria", with several diagonal lines drawn through it.

D. JORGE VILAS RODRIGUEZ

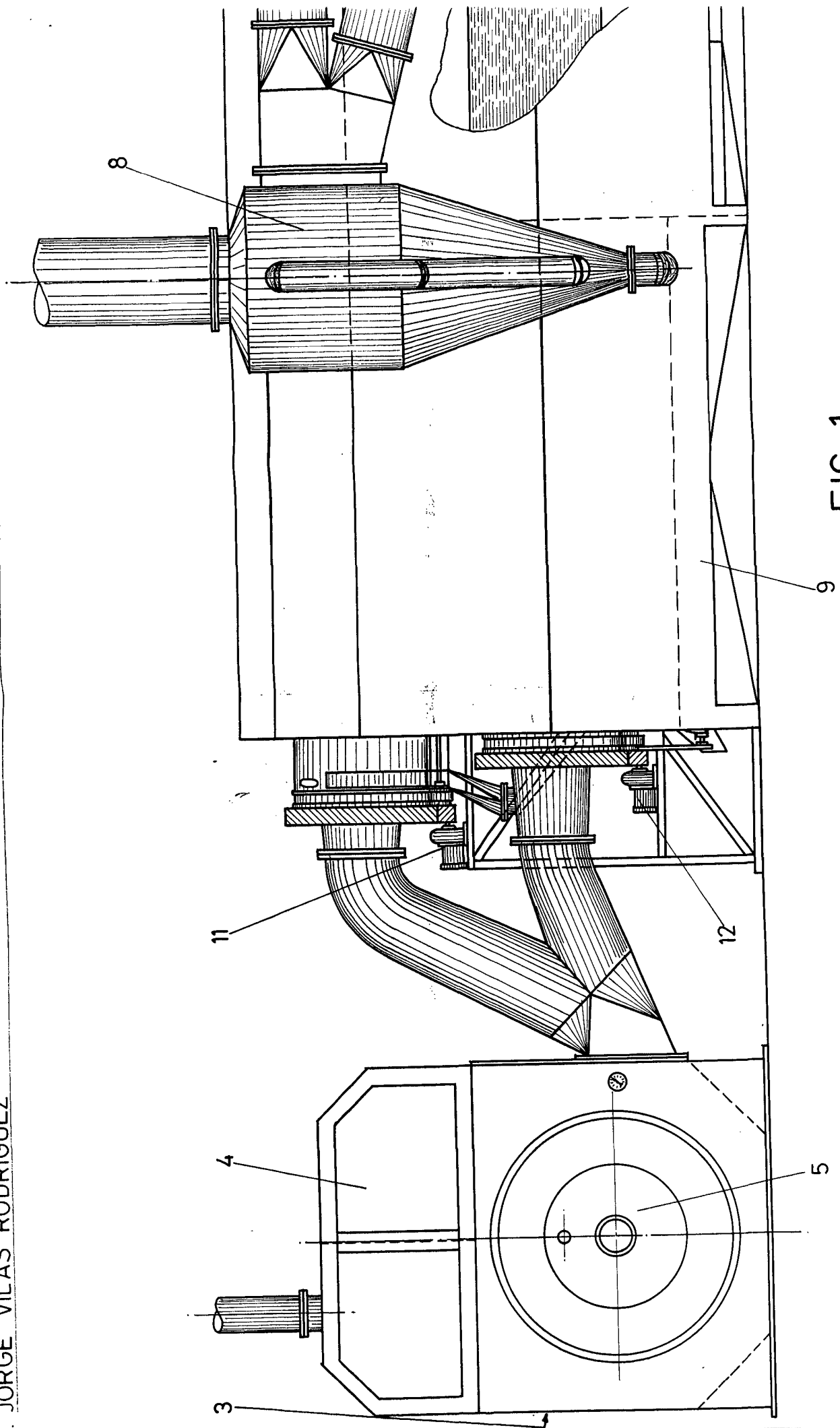
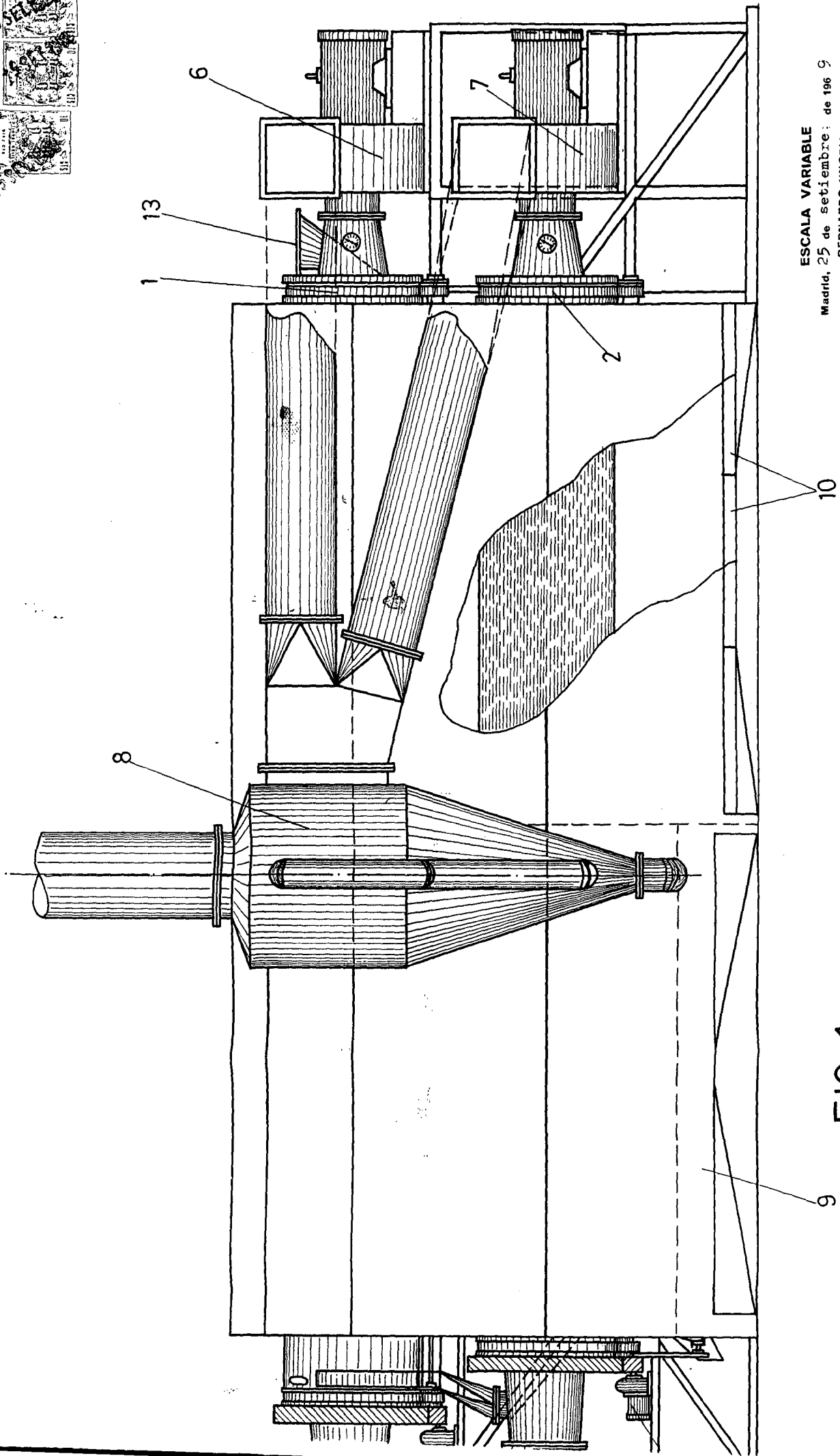


FIG-1



ESCALA VARIABLE
Madrid, 25 de setiembre; de 196 9
BERNARDO UNGRIA
P. P.

FIG-1

D. JORGE VILAS RODRIGUEZ

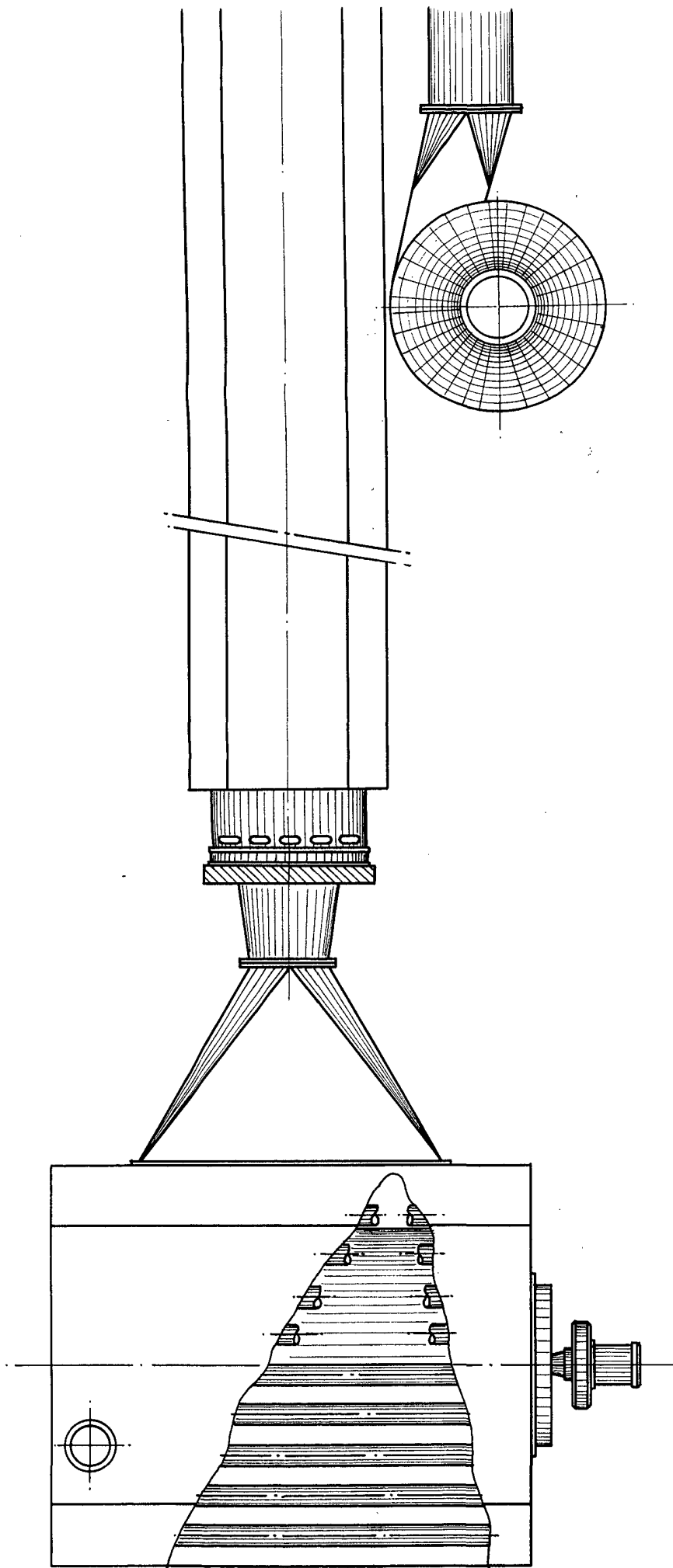


FIG-2

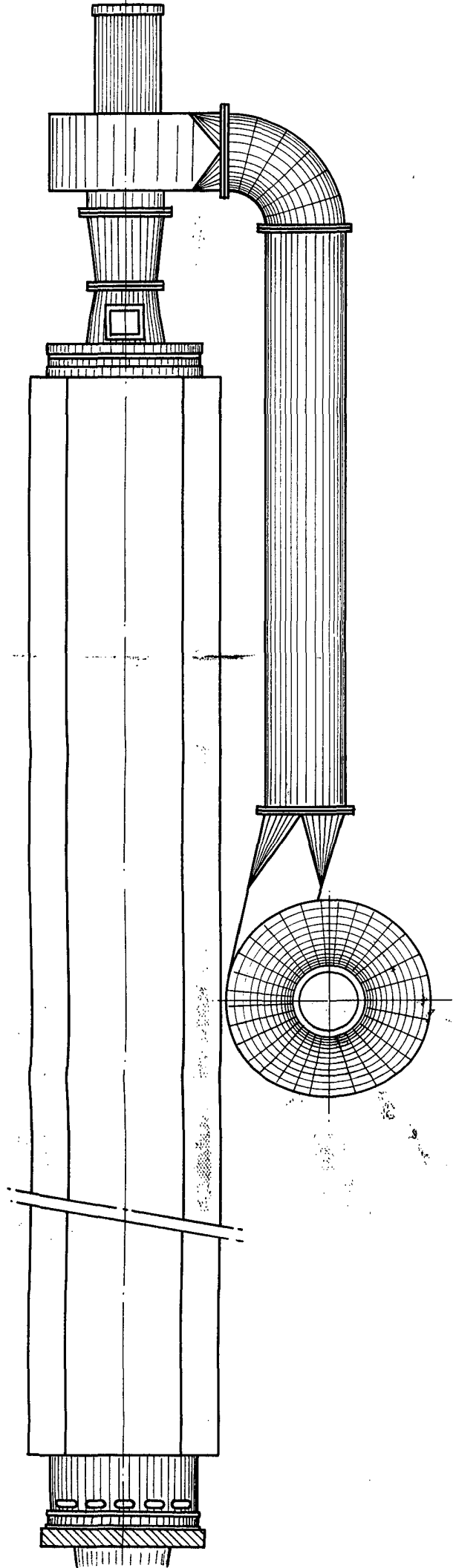


FIG-2

ESCALA VARIABLE
Madrid, 25 de setiembre de 1969
BERNARDO UNGRIA
P.P.

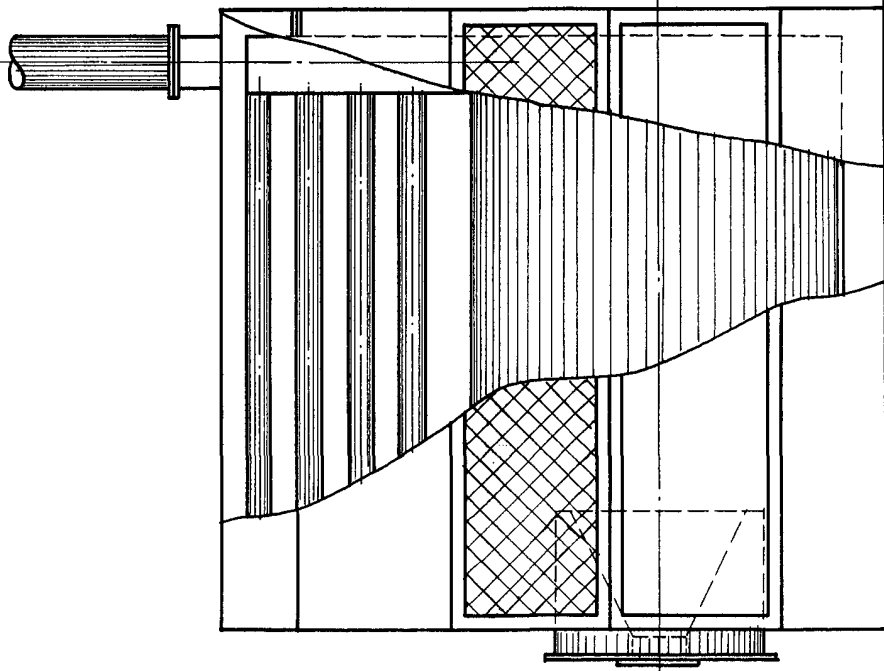


FIG - 3

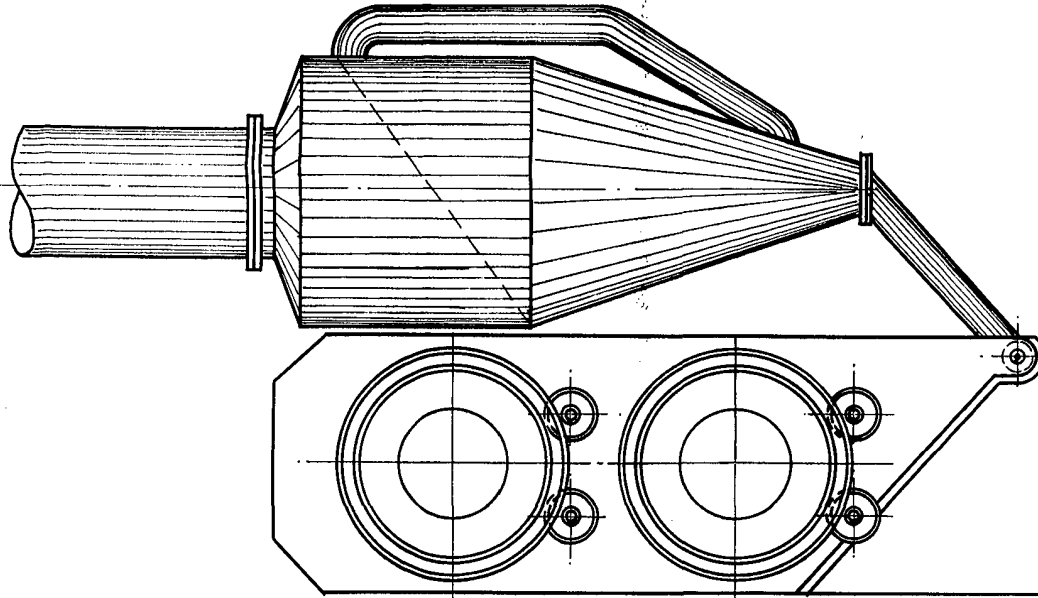


FIG - 4

ESCALA VARIABLE
Madrid, 25 de setiembre de 1969
BERNARDO UNGRIA
P. P.