



25 SEP. 1953

MODELO DE UTILIDAD
=====

152137

INVENTOR	GUATEMALA
CLASIFICACION	45
FECHA	C

MEMORIA DESCRIPTIVA

Sobre:

"BOLSA PLEGABLE DE GRAN CAPACIDAD".

Solicitante: D. LUIS F. CAYON URIA, de nacionalidad
española, con domicilio en Ntra. Sra.
de Lujan, 5. MADRID-16.



5. El Modelo de Utilidad a que se refiere la presente Memoria, está destinado a garantizar la explotación y la propiedad exclusivas, en todo el territorio nacional, de una bolsa plegable de gran capacidad, especialmente indicada para contener alimentos en su función de bolsa para la compra doméstica.

10. Consiste el objeto en un cuerpo tubular formado con una o más piezas rectangulares de un material adecuado como un tejido de malla, en cuyo borde superior va adscrito una banda o collar de refuerzo portador de los ojetes o anillas que comprenden el cordón de cierre y que, por cualquier medio, se solidariza con el asa, cuyos dos tramos ascienden por lados opuestos desde la base a la que se fija el borde inferior del citado cuerpo tubular.

15. Dicha base es de planta rectangular u otra geométrica apropiada y es susceptible de doblarse por la mitad formando una especie de carpeta que comprende la bolsa debidamente plegada y que puede ser cerrada por cualquier medio de cierre que una los bordes contrarios, (botones, clips de presión, cremallera, etc), dejando sin cerrar una pequeña abertura por la que tiene salida el asa que se utiliza para suspender el conjunto.

20.

25. Para mejor comprensión del objeto y solamente a título de ejemplo, se adjunta una hoja de planos en la que se muestra un ejemplo de realización del objeto del Modelo.

En dicha hoja de planos:

La figura 1ª, representa la vista en planta de la bolsa en posición de plegada y cerrada.

30. La figura 2ª, representa la vista lateral de



25 sep. 1909

la bolsa representada en la figura 1ª.

La figura 3ª, representa la vista superior de la misma bolsa en posición de abierta pero aun plegada.

5. La figura 4ª, representa una perspectiva de la citada bolsa en posición de abierta y parcialmente desplegada.

10. En dichas ilustraciones así como en la subsiguiente descripción, los elementos componentes y sus partes principales serán designados de acuerdo con la siguiente nomenclatura:

- (1) Base.
- (2) Cierre de cremallera.
- (3) Cuerpo tubular.
- (4) Collar de refuerzo.
- 15. (5) Ojetes o anillas.
- (6) Cordón de cierre.
- (7) Asa.

20. Refiriéndonos a las citadas ilustraciones, vemos que la base (1) ha sido representada rectangular y tres de sus bordes son portadores de los componentes de un cierre de cremallera (2). El cuerpo tubular (3) de la bolsa está formado por una o varias piezas rectangulares de un material conveniente y, sus bordes inferiores van unidos a los periféricos de la base (1), que cierra la parte inferior del tubo.

25. El borde superior del cuerpo tubular (3) está protegido con un collar de refuerzo (4) portador de los ojetes o anillas (5) que comprenden el cordón de cierre (6).

30. El asa (7) está formada con una banda cuyos

25 SEP. 1959



extremos se unen a la base (1) de manera que sus dos tramos ascienden adosados por lados opuestos del cuerpo tubular (3) y se unifican con el collar de refuerzo (4).

5. Cuando la bolsa se dispone en la posición representada en la figura 3ª, debidamente plegada, el asa (7) resulta sobresaliente del plano de la base (1) por el punto en que no existen elementos de cierre (2). De esta manera, cuando la bolsa se cierra doblando por la mitad la citada base (1) y abrochando los dichos elementos de cierre (2), queda dispuesta tal y como se representa en las 10. figuras 1ª y 2ª, formando un paquete compacto de reducido tamaño provisto de su correspondiente asa (7) que ayuda a su transporte.

15. Para conseguir un acabado más estético ya que no lujoso, la superficie exterior de la base (1) puede estar guarnecida con un material apropiado. De esta manera, al ser cerrada la bolsa, resultará totalmente alojada en el interior de un estuche cuyos colores y acabados pueden satisfacer los gustos más exigentes.

20. Serán variables las circunstancias de tamaño, forma y material particularmente referidas a cada uno de los elementos que integran el conjunto de la bolsa plegable, en el que podrá ser variado todo aquello que no suponga una alteración de la esencialidad del objeto expuesto en la pasada descripción, la cual deberá 25. ser tomada en su más amplio sentido y no como una limitación de posibilidades de realización.

30. El solicitante se reserva el derecho de extender esta demanda a los países extranjeros, reivindicando la misma prioridad de la presente solicitud al ampa-

25 SEP. 1949



ro del Convenio Internacional para la protección de la Propiedad Industrial.

N O T A

5. El Modelo de Utilidad, que se solicita por veinte años para España, de acuerdo con la vigente Legislación, deberá recaer sobre: "BOLSA PLEGABLE DE GRAN CAPACIDAD", según las características esenciales de las siguientes:

R E I V I N D I C A C I O N E S

10. 1ª.- Bolsa plegable de gran capacidad, caracterizada por un cuerpo tubular formado con piezas rectangulares de un material conveniente como un tejido de malla, cuyo borde superior lleva adscrito un collar de refuerzo portador de los ojetes o anillas que compenden -
15. el cordón de cierre y que, por cosido, se solidariza con el asa, que es una banda cuyos extremos van unidos a la base inferior de manera que sus dos tramos asciendan adosados por lados opuestos del cuerpo tubular para cruzarse por encima de la embocadura superior.
20. 2ª.- Bolsa plegable de gran capacidad, según la reivindicación 1ª, caracterizada porque, la base que cierra la parte inferior del cuerpo tubular y que adopta una forma geométrica apropiada, es susceptible de doblarse por la mitad formando una especie de carpeta que comprende la bolsa debidamente plegada y que puede ser cerrada como un estuche por medio de una cremallera que -
25. una los bordes contrarios, dejando sin cerrar una pequeña abertura por la que tiene salida el asa que se utiliza en cualquier posición para suspender el conjunto.
30. 3ª.- "BOLSA PLEGABLE DE GRAN CAPACIDAD".

25 SEP. 1969



Según queda sustancialmente descrito en la presente Memoria, que consta de seis hojas, escritas a máquina por una sola cara y acompañada de dibujos.

Madrid, a 25 de Septiembre de 1969.

D. LUIS F. CAYON URIA.

P.P.

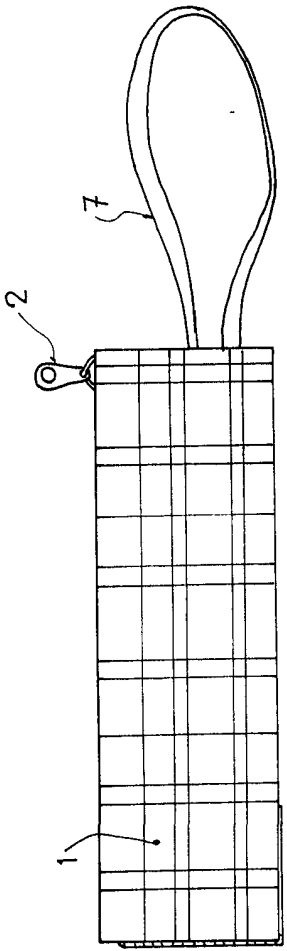


Fig. 1

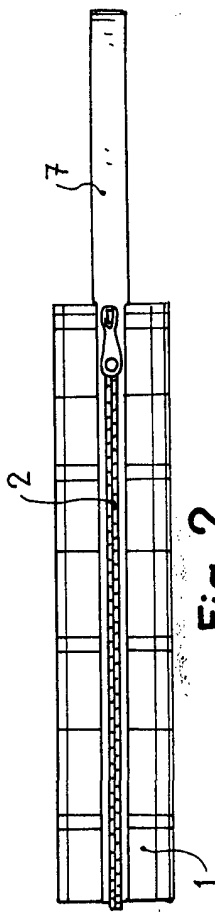


Fig. 2

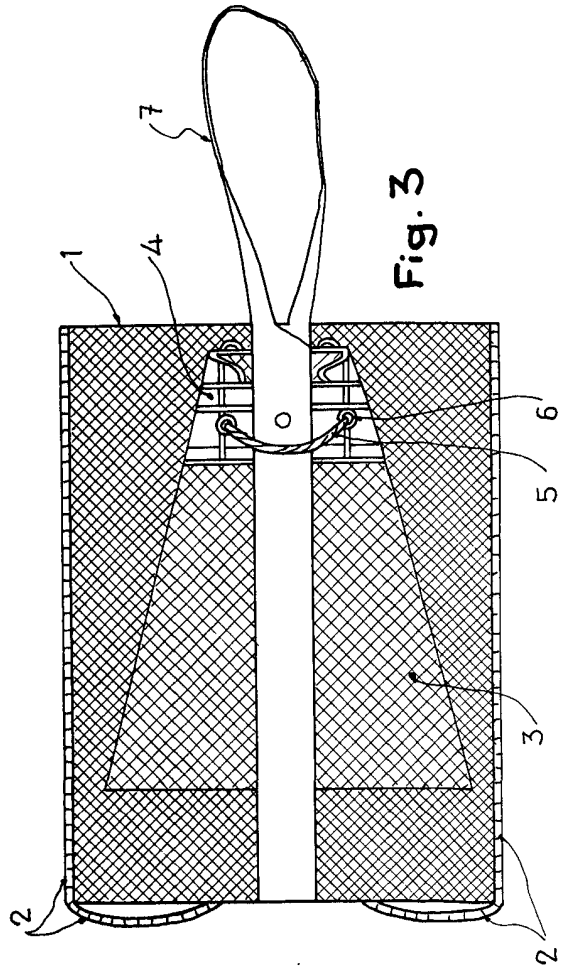


Fig. 3

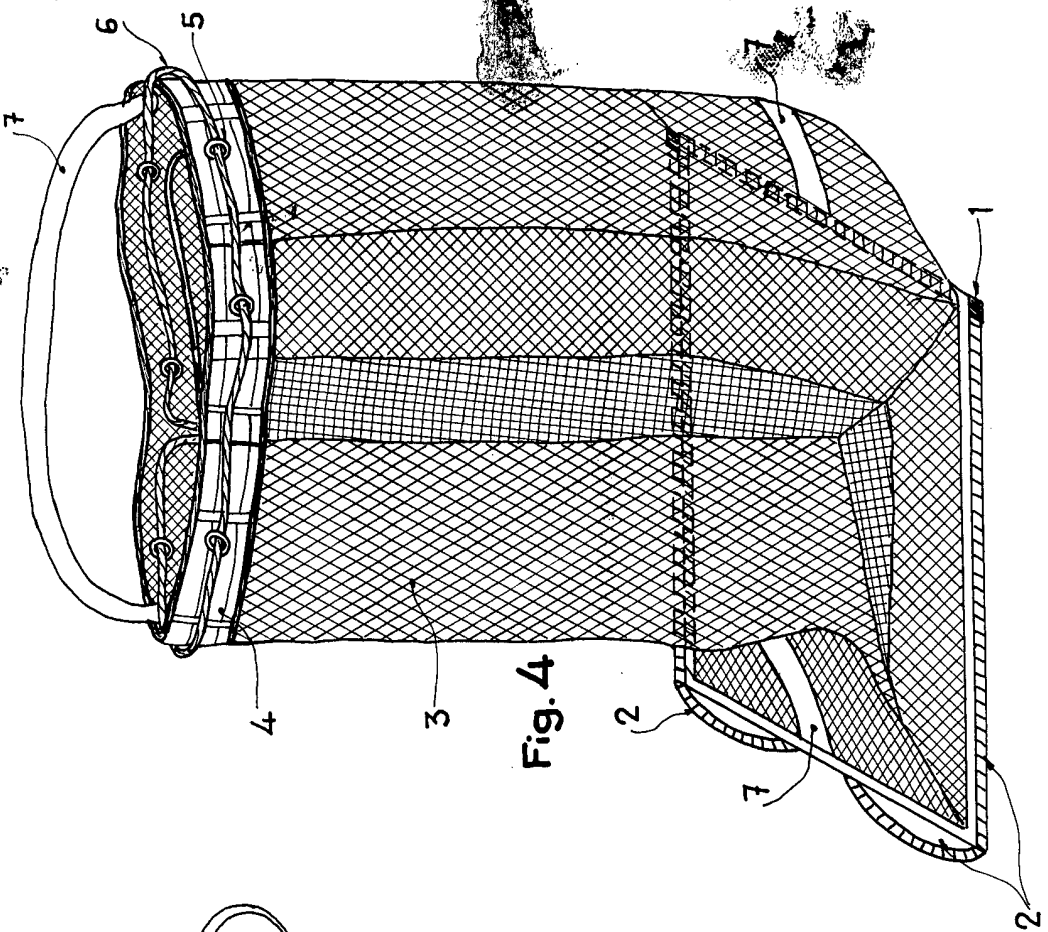


Fig. 4

Madrid, 25 Julio 1959
 LUIS F. CAYON URIA
 P. P.