



152133

MODELO DE UTILIDAD

por 20 años

A favor de D. LUIS FUSTÉ BAONÉ, de nacionalidad española,
residente en BARCELONA, Decano Bahí 25-27. - - - - -
por: "TERMO PERFECCIONADO". - - - - -

MEMORIA DESCRIPTIVA

El presente modelo de utilidad se refiere a un
termo perfeccionado.

5 Mayormente concierne el modelo, a un recipiente
atérmano para bebidas, de la clase que comprende una cámara
dotada de un material termoaislante, que comprende todo el
cuerpo del recipiente, en lugar de la clásica botella de
vidrio de doble pared aislante, particularizado por la
especial disposición y acoplamiento de sus componentes,



gracias a lo cual se simplifica su fabricación, reduciéndose al propio tiempo su precio de coste.

Para la mejor comprensión de la presente memoria descriptiva, se acompaña una hoja de dibujos, en la que se ha representado un caso práctico de realización, que se cita a título de ejemplo no limitativo del alcance de este modelo.

En su figura única, se muestra el termo visto en sección alzada.

El termo objeto del presente modelo de utilidad, comprende una envolvente o cuerpo exterior -1- con boca fileteada a rosca exteriormente -2-, y un envase interior -3- para el líquido, cuyo envase presenta una sección superior de menor diámetro -4- y un cuello roscado exteriormente -5- en el que se aplica el tapón capsular -6- del envase, provisto interiormente de un disco de hermeticidad -7-.

Entre el envase interior -3- y el cuerpo exterior -1- existe una cámara aislante -8- rellena con espuma plástica u otro material similar termoaislante.

Estos dos cuerpos, -1- y -3-, están unidos entre sí mediante un cabezal escalonado -9-, con orificio central, cuyo cabezal va roscado a la boca -2- del cuerpo exterior -1- y ajustado al envase interior -3- por su parte orificada, que cierra contra el cuello -5- del mismo al cual va unido o no mediante un adhesivo adecuado, apoyándose sobre el asiento superior -10- que presenta el envase interior -3- a partir de su cuello.

El cabezal de ajuste -9- presenta además de la rosca interior -11- de su boca, una sección roscada



exterior -12- junto al escalón del mismo, para recibir el vaso-tapa -13- del termo que se rosca a dicha parte.

Del escalón que presenta el cabezal de ajuste, sobresalen dos anillas -14- en posición diametralmente opuesta, para la vinculación al termo de un asidero amovible -15- constituido por una correa o elemento similar, mediante unas pinzas de enganche -16- unidas a los extremos del asidero.

Si bien está prevista la fabricación del termo objeto del modelo, en material plástico, podrá no obstante fabricarse en diferentes materiales.

El modelo, dentro de su propia esencialidad, puede ser llevado a la práctica en otras formas de realización que difieran sólo en detalle de la indicada a título de ejemplo, a las cuales alcanzará igualmente la protección que se recaba. Podrá, pues, fabricarse el termo de referencia en cualquier forma y tamaño, con los medios más adecuados, por quedar todo ello comprendido en el espíritu de las reivindicaciones.

N O T A

Se reivindica como objeto del presente modelo de utilidad:

1.- Termo perfeccionado, del tipo que comprende una cámara envolvente dotada de un material termoaislante, caracterizado esencialmente porque la cámara termoaislante del termo va cerrada mediante un cabezal escalonado, con orificio central, cuyo cabezal está roscado en la boca del cuerpo exterior del termo y ajustado por su parte orificada al cuello del envase interior receptor del líquido.



2.- Termo perfeccionado, según la anterior reivindicación, caracterizado porque el envase interior del termo, presenta una sección superior de menor diámetro y un cuello roscado exteriormente, en el que se aplica el tapón capsular del envase, determinando la diferencia de diámetro del cuello con el de dicha sección, un asiento superior sobre el que se apoya el cabezal de ajuste que cierra la cámara aislante constituida por el cuerpo exterior y el envase interior receptor del líquido.

3.- Termo perfeccionado, según las reivindicaciones anteriores, caracterizado porque del escalón del cabezal de ajuste, sobresalen dos anillas en posición diametralmente opuesta, para la vinculación en forma amovible al termo, de un asidero dotado de unas pinzas de enganche que se acoplan a las referidas anillas.

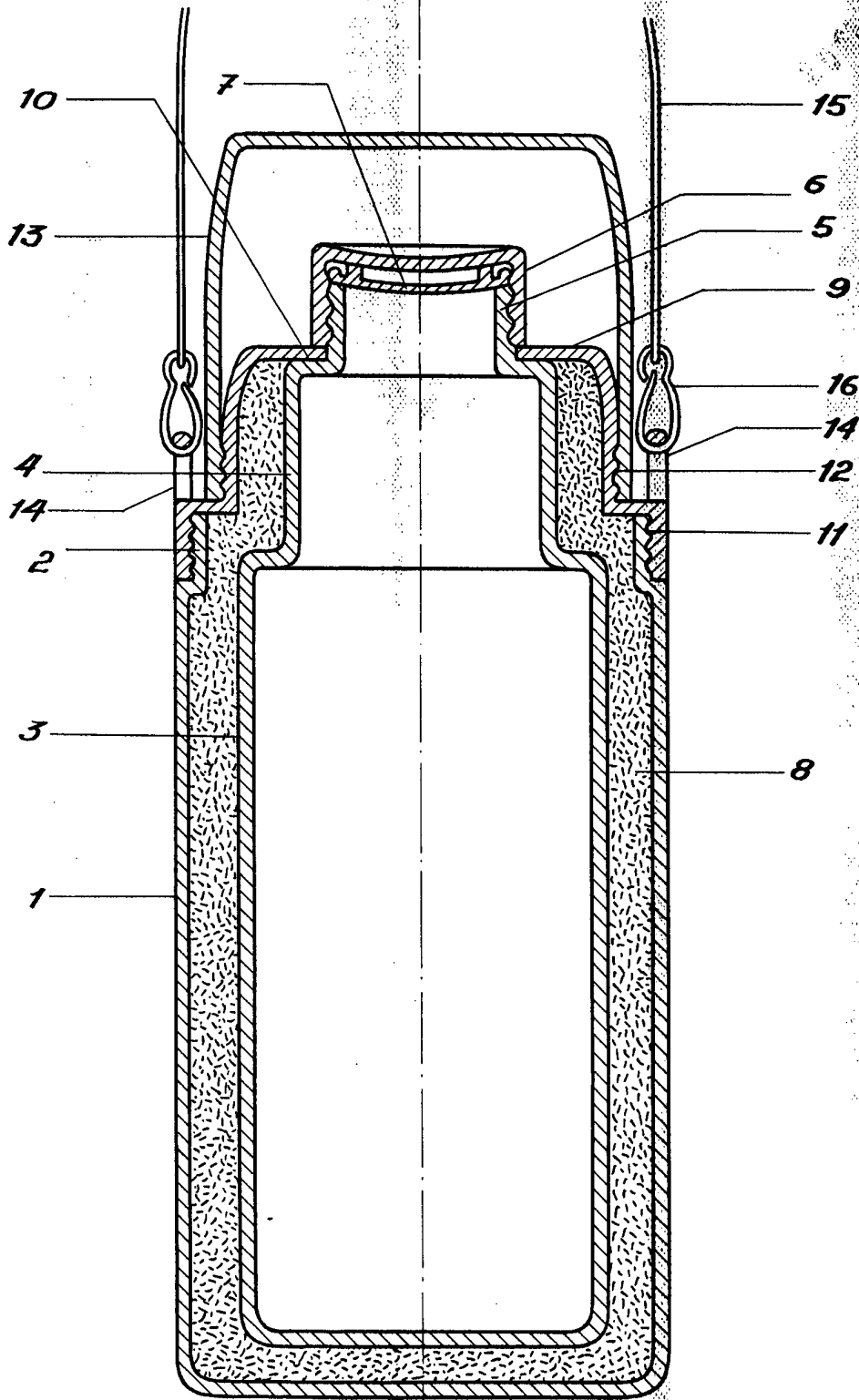
4.- TERMO PERFECCIONADO.

Consta la presente memoria descriptiva de cuatro hojas, mecanografiadas, numeradas, foliadas y escritas por una sola cara, acompañada de una hoja de dibujos.

Madrid, 25 de Septiembre de 1969

LUIS FUSTÉ BAONÉ

p.a.



Madrid, 26 de Septiembre de 1969

p. a.
[Signature]