



152122

Bassat, S.A., de nacionalidad española, solicita registrar un Modelo de Utilidad, por 20 años, para España y sus Provincias de Ultramar, por: "FRASCO PARA COSMETICOS".

El objeto de la presente solicitud de Modelo de Utilidad lo constituye una nueva realización de frasco, del tipo de los aplicables a la contención de productos cosméticos en general, tales como perfumes, colonias, etc., que viene a aportar sensibles mejoras especialmente de orden práctico, en cuanto al dispositivo y sistema de cierre que incorpora.

En efecto, un problema que presentan los referidos frascos, es que comúnmente se suelen llevar por ejemplo en el bolso, por cuyo motivo cuando se derrama su contenido debido a no poseer un cierre hermético de su tapón obturador, suelen deteriorar otros objetos o útiles almacenados junto con el propio frasco.

Este problema esta solventado totalmente con el frasco objeto del presente Modelo, el cual se caracteriza esencialmente por incorporar un especial dispositivo de cierre, que además de asegurar la hermeticidad total del frasco, le confiere una gran facilidad de manejo, especialmente en las operaciones de apertura y cierre.

Para ello, es esencial en el referido frasco el hecho de que en dos de sus caras opuestas se han previsto sendas ranuras que



20

sirven de guía a las aletas extremas de un cursor, desembocando dichas ranuras en un vaciado de mayor amplitud, de altura sensiblemente análoga a la del mentado cursor y alineadas con el tapón obturador elástico que incorpora el mismo frasco.

25

Por otra parte, el citado cursor, adopta una configuración en "U", con aletas terminales que discurren por la mencionada ranura de guía y lleva en su tramo intermedio una espiga interna, solidaria al propio cursor, que es la que, en la posición de cierre, se encarga de obturar el orificio practicado en el precitado tapón obturador elástico.

30

Para mayor facilidad en las descripciones y su mejor comprensión, se hace referencia a continuación a los dibujos que se adjuntan a la presente memoria, y que a título de ejemplo explicativo, no limitativo, representan un frasco para cosméticos, realizado según este Modelo.

35

En dichos dibujos:

La Figura 1, es una vista en perspectiva del frasco en cuestión, en posición abierta, es decir con el cursor separado del tapón obturador elástico.

40

La Figura 2, muestra una sección longitudinal del propio frasco, en posición cerrada.

La Figura 3, representa a su vez una sección transversal que muestra como la espiga solidaria del cursor efectúa la función de cierre del frasco.

45

La Figura 4, muestra por último, una vista frontal en alzado del mismo frasco, asimismo abierto y desprovisto del cursor.

Según tales Figuras, el frasco para cosméticos objeto del presente Modelo de Utilidad está constituido por un envase -1- representado en forma de paralelepípedo, pero que puede adoptar cualquier otra, presentando dicho envase en su cara frontal -2-



- 3 -

50

un tapón obturador elástico -3-, adaptable al envase mediante un filete de rosca -4-, ó mediante cualquier otro medio convencional.

55

Es esencial en el presente Modelo el hecho de que el envase -1- presente en dos de sus caras laterales sendas ranuras -5-, desembocantes en forma alineada con el tapón -3- en otros tantos vaciados -6- de mayor amplitud, prolongados hacia la parte opuesta a la de situación de aquel tapón.

60

Además, el conjunto del frasco se completa con un cursor -7- que adopta una configuración en "U", dispuesto de forma tal que abraza al envase -1- por su cara frontal y presenta sendas aletas extremas -8- y -8a-, perpendiculares a los laterales del propio cursor, que se alojan en las ranuras -5- y por tanto se deslizan por ellas, que les sirven de guía, hasta desembocar en los vaciados superiores -6-, que poseen aproximadamente la misma altura que el cursor -7-.

65

70

Por último, el citado cursor, presenta en el interior de su tramo intermedio, una espiga -9- perpendicular a este tramo, es decir paralela a los tramos laterales, cuya espiga es la que, cuando el cursor alcanza los vaciados -6-, queda encarada con el orificio central -10- del tapón obturador -3-, siendo así que el desplazamiento del citado cursor, ahora en sentido de avance a lo largo de aquellos vaciados -6-, se traduce en la introducción de la espiga o pitón -9- en el orificio -10- y de consiguiente, en el cierre hermético del frasco, hermeticidad que viene determinada también por el carácter elástico del tapón -3-.

75

También es previsible el hecho de que inicialmente el orificio -10- del tapón -3-, no sea tal, sino que esté constituido por una zona debilitada, de rotura fácil, mediante la presión aplicada al cursor -7-, cuando se desplaza a lo largo de los vaciados -6-, provocando de consiguiente la apertura inicial del



- 4 -

80 frasco. Posteriormente, para su utilización, bastará extraer
el cursor -7-, encarando sus aletas -8- y -8a- con las ranuras
-5-, momento en el cual la espiga -9- abandona el orificio
-10- y desplazándolo guiado por las ranuras -5-, deja acceso
85 libre de salida al producto contenido en el envase -1-. Por
último, cuando se quiere volver a cerrar el frasco, basta
con repetir en sentido inverso la operación descrita, deter-
minando un cierre hermético para el envase y asegurando la
estanqueidad del mismo.

90 Todo cuanto no afecte, altere, cambie o modifique la
esencia del frasco para cosméticos descrito, será variable
a los efectos del actual Modelo.

El Modelo de Utilidad, por: "FRASCO PARA COSMETICOS", cuyo
privilegio de explotación en España y sus Provincias de Ultra-
95 mar, se solicita por un periodo de 20 años, deberá recaer
sobre las particularidades que se concretan en las siguientes,

REIVINDICACIONES

1ª.-"FRASCO PARA COSMETICOS", caracterizado esencialmente por
estar constituido por un envase dotado de un tapón obturador
100 elástico y de sendas ranuras en dos de sus caras opuestas,
desembocantes en otros tantos vaciados, prolongados hacia
la zona opuesta de situación de aquel tapón y alineados con
el mismo, asociándose con el citado conjunto un cursor en "U",
que abraza al envase por la zona de situación del tapón obtura-
105 dor elástico citado, cursor que posee dos aletas extremas
rebatidas hacia el interior para quedar guiadas en las ranuras
descritas, así como una espiga interna, solidaria del tramo
intermedio del citado cursor, que al encararse con el orificio
central del mismo tapón obturador elástico y proceder al des-
plazamiento del propio cursor en los vaciados mencionados,
110 obtura el citado orificio y logra el cierre hermético del

13 SEP.



frasco.

2ª.-"FRASCO PARA COSMETICOS".- Tal como se ha descrito y demostrado en los dibujos adjuntos.

Consta de cinco hojas foliadas y mecanografiadas por una sola cara.

Barcelona a 13 SEP. 1969

P. A. de Bassat, S.A.-

JUAN B. RENTERIA

Fig. 1

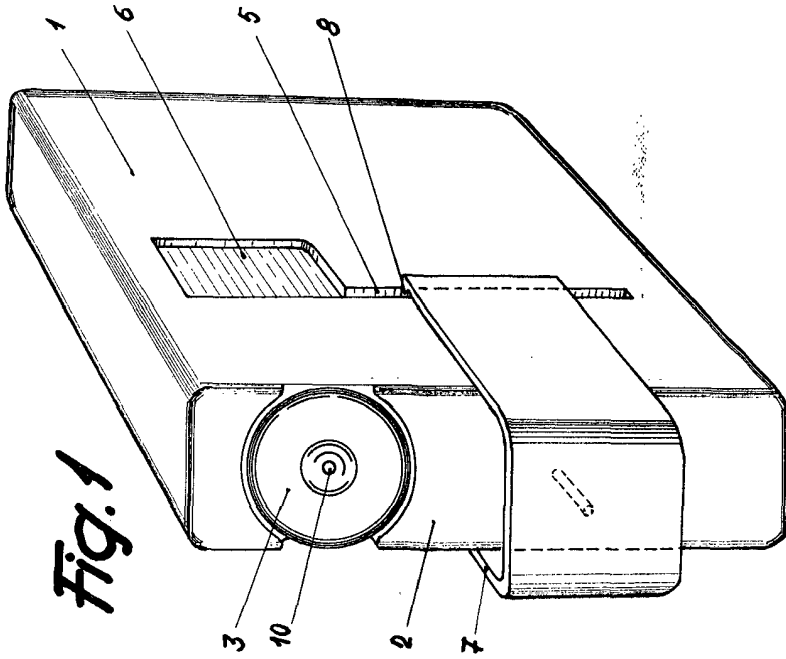


Fig. 2

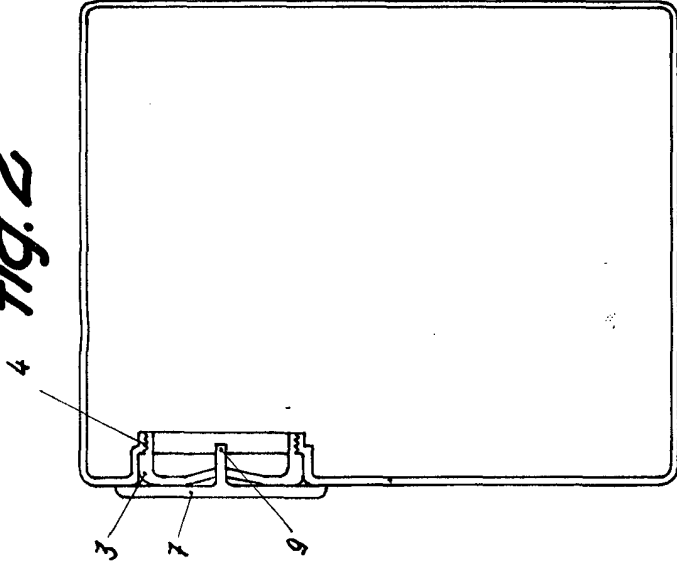


Fig. 4

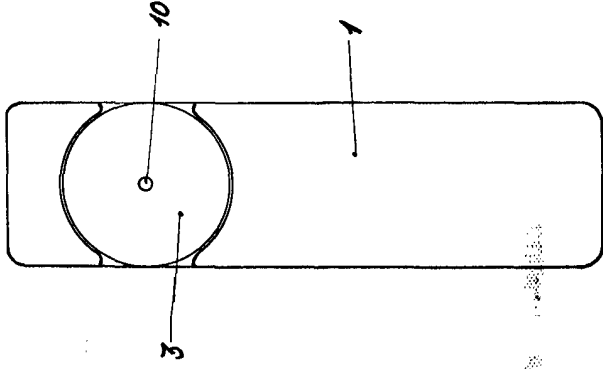
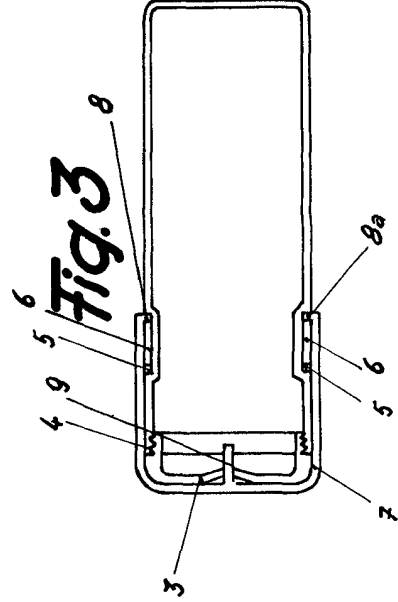


Fig. 3



Barcelona, España, 1969
 P.A. H. B. Renter Riba
 Juan B. Renter Riba