



152116

MODELO DE UTILIDAD

a favor de

Don JUAN CASAS PIÑANA - de nacionalidad española -
con domicilio en calle Bori y Fontestá nº 7, BARCELONA,

por :

"Ojete para cortinas, lonas y similares"

-----:oOo:-----

Memoria descriptiva.



El presente Modelo de utilidad hace referencia a un ojete para cortinas, lonas y similares, que aporta sensibles mejoras de orden constructivo, funcional y práctico, sobre las diversas realizaciones de ojetes, broches, etc., hasta hoy conocidos.

En efecto, el principal problema que poseen todas las realizaciones actuales de elementos de tal tipo es que presentan en su mayoría zonas metálicas que amén de resultar perjudiciales para el tejido en sí son susceptibles de oxidación, herrumbre, etc., por lo que impiden la posibilidad de lavado cómodo y fácil de las prendas. Otro problema latente en tales broches u ojetes, es que a menudo y debido a su especial configuración, el prendimiento del tejido es brusco, lo que conduce a roturas u otros deterioros de éste.

Tales características quedan perfectamente resueltas en el Modelo actual, el cual por ser enteramente de plástico permite el contacto de los tejidos con el agua, por ejemplo en el lavado de los mismos, y facilita un sistema suave de prendimiento de ellos exento de posibilidades de deterioro.

En esencia, el citado ojete está integrado por dos piezas de plástico, a modo de casquetes que en sus caras cóncavas poseen unos nervios circulares, preferentemente defasados en ambas piezas, entre los cuales queda sujeto el tejido a prender. Por otra parte, para el enganche mutuo entre dichas piezas, ambas poseen centralmente un manguito o casquillo que en una de las piezas incorpora un



nervio perimetral mientras que en la otra lleva una ranura circular interna, apta para la recepción a presión de aquel nervio, logrando la función de enganche citada.

5 A continuación se describe más detalladamente el
ojete para cortinas, lonas y similares, objeto de este Modelo, haciendo referencia a los planos adjuntos, en los que se ha representado un ejemplo de realización del mismo.

En dichos dibujos :

10 Las figuras 1 y 2 son sendas vistas en perspectiva de las dos piezas integrantes del ojete en cuestión, mostradas interiormente.

La figura 3 se corresponde con una vista seccionada de dichas dos piezas, en posición separada.

15 La figura 4 representa también en sección, al conjunto del ojete, en disposición de servicio.

Según tales figuras, el ojete para cortinas, lonas y similares, objeto de este Modelo, está constituido por dos piezas monobloque -1- y -2- de naturaleza plástica y configuración curva, a modo de casquetes esféricos, que incorporan en sus caras cóncavas de enfrentamiento sendas series de nervios circulares salientes -3- y -4- que preferentemente van defasados, para mejorar el prendimiento del tejido correspondiente -5- el cual queda obligado en tal caso a seguir un recorrido laberíntico en la zona de presión citada.
25

Por otra parte, ambas piezas -1- y -2- están dotadas de sendos casquillos o manguitos internos -6- y -7- que vienen a ejercer las funciones de "macho" y "hembra" res-



pectivamente del broche o enganche entre dichas dos piezas.
A tal efecto, el casquillo macho -6- lleva un nervio perime-
tral saliente -8- que está destinado a alojarse en la ranu-
ra circular interna -9- del otro casquillo -7-, lo que se
5 efectúa a presión y es posible por la elasticidad del mate-
rial plástico de constitución de tales piezas o partes de
las mismas.

Es evidente que el presente ojete es totalmente apli-
cable tanto a cortinas y lonas, como por ejemplo a telas,
10 pieles, plásticos, etc., pudiendo variar igualmente en él
todos cuantos detalles no alteren las características esen-
ciales del mismo, las cuales se resumen a continuación.

N O T A

15

Se reivindica como objeto de este Modelo de utili-
dad :

1. - Ojete para cortinas, lonas y similares, carac-
terizado esencialmente por estar constituido por dos piezas
20 complementarias moldeadas de un material de elasticidad con-
veniente según una configuración curva, a modo de casquetes,
que incorporan en sus caras cóncavas sendas series de ner-
vios circulares, así como unos manguitos centrales enfrenta-
dos, provisto uno de ellos de un nervio perimétrico, apto
25 para encajar a presión en una ranura circular interna del
otro manguito, provocando el enganche mutuo de las dos pie-
zas en cuestión, en cuyo momento éstas entran en contacto
por sus bordes y se aplanan de conformidad con el grueso del



tejido, siendo por otra parte los citados nervios de dichas piezas los que al estar alternados provocan el prendimiento laberíntico del referido tejido.

2. - Ojete para cortinas, lonas y similares.

Esta memoria consta de cinco páginas, escritas por una sola cara.

BARCELONA, 12 septiembre de 1969.

P. A.



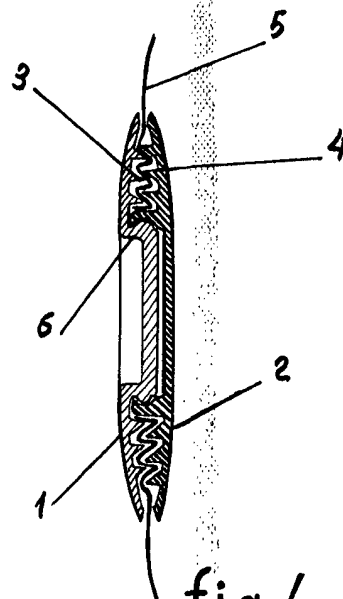
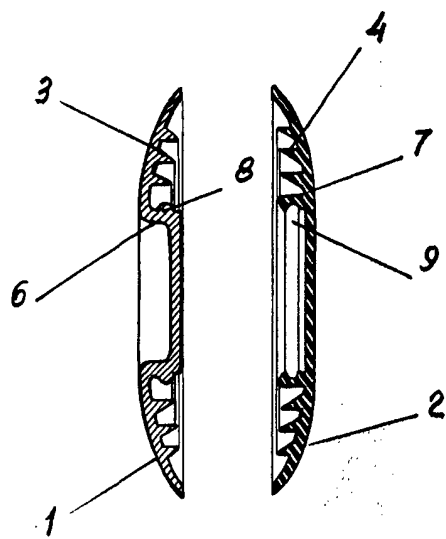
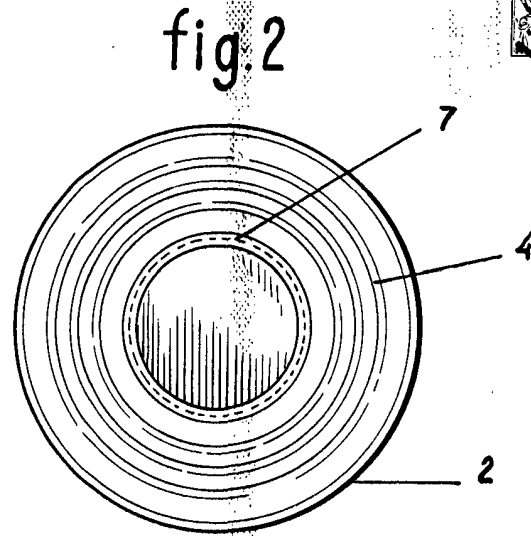
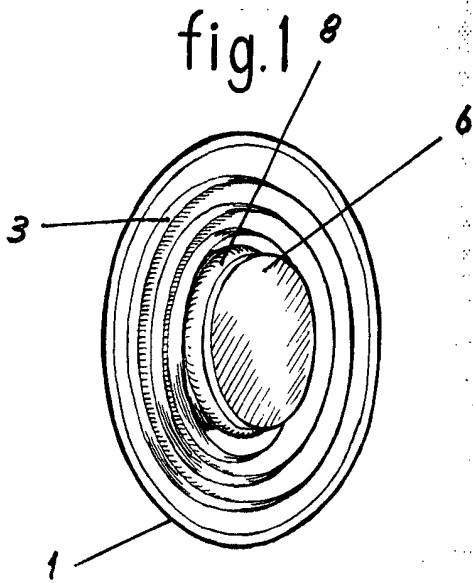


fig.3

fig.4

Escala variable

FOR AUTORIZACION