

BUENA REPRODUCCION
POR DEFECTO DEL ORIGINAL



152115

MEMORIA DESCRIPTIVA

de una Patente de Invención por 20 años,

a nombre de

A u e r g e s e l l s c h a f t A k -
t i e n g e s e l l s c h a f t, residen-
te en Berlin N.65 (Alemania),

por

"UNA PIEZA DE EMPALME PARA EMPALMAR SELEC-
TIVAMENTE A CARETAS ANTIGAS, FILTROS O
APARATOS RESPIRATORIOS DE OXIGENO"

5 El invento se refiere a una pieza de empalme para empalmar selectivamente a caretas antigas filtros o aparatos respiratorios de oxígeno. En las caretas usuales, por ejemplo, en la careta conocida S se ha aprovechado para este objeto la posibilidad de
10 colocar la válvula de expiración herméticamente mediante un cierre al pretender empalmar un aparato respiratorio de oxígeno y sacando de la careta la válvula de inspiración. Esto era muy complicado y tenía el inconveniente de que la válvula inspiradora hecha de una plaquita de caucho podía perderse o deteriorarse al sacarla muchas veces.

15 El invento remedia estos inconvenientes y consiste en que en una caja fija en la careta puede meterse una pieza de inserción en la que alrededor de un canal central de inspiración provisto de válvula se dispone otro canal anular de expiración equipado de válvula correspondiente y por que dicha pieza de inserción es intercambiable por otra correspondiente exteriormente igual sin válvula de inspiración y con trayectoria o canal de expiración cerrado. Para este objeto la caja exterior posee una brida anular saliente

152115



20 hacia adentro y la cual sirve como contraapoyo hermético para las
dos partes recambiables en la caja. La brida anular que penetra
en la caja sirve al mismo tiempo de asiento de válvula para la
válvula de espiración anular y sujeta en el canal de inspiración.
En la pieza de inserción sin válvula se dispone en el fondo el
canal de espiración cerrado y por fuera un anillo de junta que
25 cierra herméticamente respecto a la brida interior anular de la
caja exterior. La pieza de inserción recambiable se mete en la
caja exterior preferentemente mediante rosca y se sujeta mediante
un tornillo prisionero.

30 El dibujo ilustra en dos figuras una forma de ejecución del
invento. La figura 1 es una sección longitudinal por la pieza de
empalme fija en una careta con una pieza de inserción para empalme
del filtro. La figura 2 presenta la disposición para empalme
de tubo con las partes desmontadas. En la careta 1 se sujeta me-
diante una abrazadera 2 una pieza 3 que contiene hacia el inte-
rior de la careta un tamiz protector 4 y en la parte delantera
35 provista de rosca interior 5 se curva hacia abajo. En el punto
de paso a la porción curvada penetra en la caja un anillo de bri-
da 6. Si en la careta se ha de llevar un filtro extenso se ator-
nilla en la caja 3 la pieza ilustrada en la figura 1. Esta pieza
40 ^{entre} posee una pared exterior anular 7 y otra pared interior anular 8,
un canal de espiración 9, que se cierra por una válvula anular 10,
sujeta en la pared interior anular 8. El borde libre exterior de
la válvula 10 hace cierre hermético con el borde del anillo 6 de
la brida. La porción trasera del espacio encerrado por la pared
interior anular 8, forma el canal de inspiración 12 cerrado por
45 una válvula 11. La parte delantera provista de rosca circular sir-
ve para atornillar el filtro contra el anillo de junta 13. Por el
tornillo de aprisionamiento 14 se sujeta en la caja 3 la pieza de
inserción.

50 Si la careta en lugar de un filtro debe llevar un aparato de

152115



lleva un anillo de junta hermética (15) que hace cierre hermético respecto a la brida anular (6) de la caja (3).

85 4.- Un pieza de empalme según lo reivindicada en los puntos 1 a 3, caracterizada por que las piezas de inserción con resaca se meten en la caja (3) y se aseguran por un tornillo aprisionador (14).

Esta Patente recae sobre "UNA PIEZA DE EMPALME PARA EMPALMAR SELECTIVAMENTE A CARETAS ANTIGAS FILTROS O APARATOS RESPIRATORIOS DE OXIGENO", como queda descrita en la presente Memoria, caracterizada en la anterior Nota y representada en el adjunto Dibujo.

Madrid, 12 de Marzo de 1941.

P. O. José Sánchez

[Signature]

152115



152115

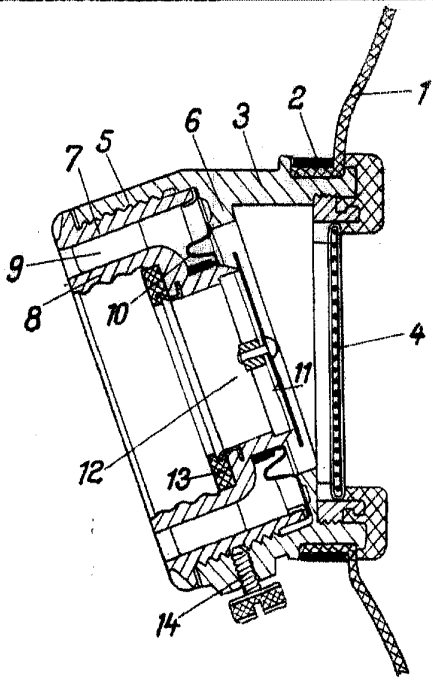


Fig. 1

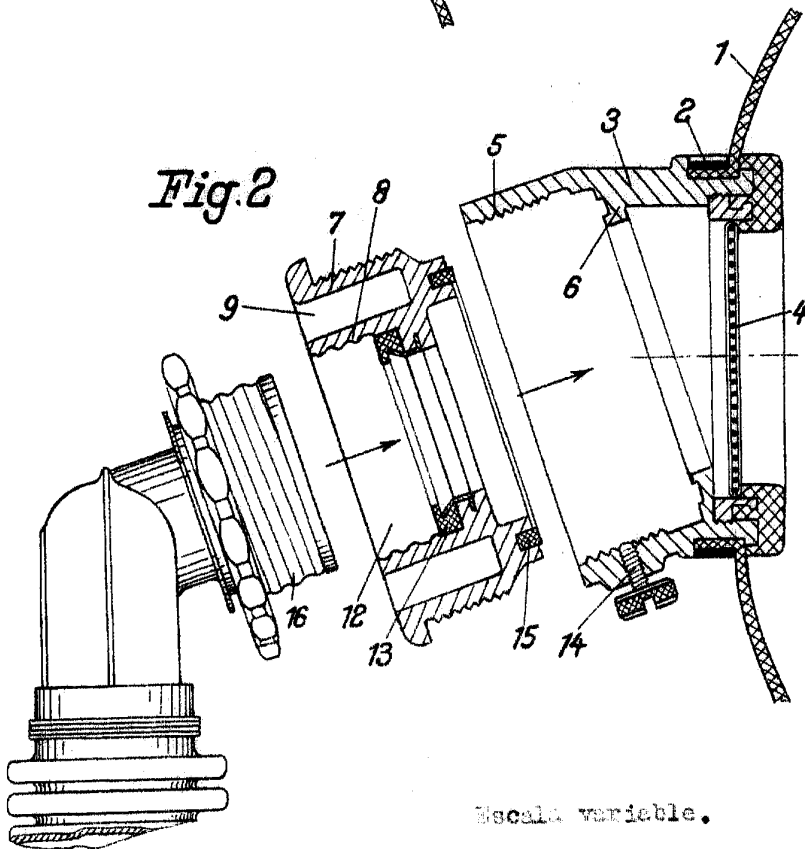


Fig. 2

Escala variable.

por: Luergesellschaft Aktiengesellschaft

p.o. José Sancho