



152113

152113

REPLAZADO  
DE LA REPRODUCCION  
POR DEFECTO DEL ORIGINAL

MEMORIA DESCRIPTIVA

de una Patente de Invención por 20 años

a nombre de

A u e r g e s e l l s c h a f t A k -  
t i e n g e s e l l s c h a f t, residente  
en Berlín N.65 (Alemania),

por

"UNA CARETA ANTIGAS CON MARCO DE JUNTA HER-  
METICA"

=====

El invento se refiere a una careta antigas con marco de jun-  
ta hermética saliente hacia adentro. Las caretas equipadas de mar-  
co de cierre hermético con indiferencia de que este marco esté  
dirigido hacia adentro o hacia afuera, se prestan excelentemente  
siempre que la hermeticidad la hayan de mantener sólo respecto a  
la depresión interior. En efecto, la presión exterior del aire al  
producirse alguna depresión en la careta, aprieta firmemente el  
marco de la misma contra el rostro. Pero otras son las circunstan-  
cias cuando la sobrepresión se origina en la careta, lo que pue-  
de ocurrir fácilmente, por ejemplo, al respirar con muchos filtros  
y en especial cuando se trata de aparatos químicos de oxígeno. En-  
tonces la sobrepresión de la expiración se produce sobre toda la  
superficie de la careta que está sujeta a la cabeza con cintas  
elásticas y tiende a desprender dicha careta del rostro. Pero como  
la sobrepresión en la misma careta va dirigida también a la cara  
interior del marco y, por consiguiente, también contra el rostro,  
por regla general no se levanta por completo, sino que el marco  
en cierta forma se desprende algo de la superficie de junta con el  
rostro. Por este hecho la superficie de junta apoyada en el rostro



20 se estrecha y sirve para evacuar el aire de la espiración. Al res-  
pirar con aparatos de filtro, no supone tan grave inconveniente  
la expulsión lateral del aire por debajo del marco de la care-  
ta, como cuando se utilizan aparatos de oxígeno, en los que sólo  
25 existe una dosificación siempre igual, por ejemplo en los aparatos  
químicos, pues el soportador expulsa aquí una gran parte del  
aire existente en circulación y por la fuente de oxígeno, no pue-  
de suministrarse la cantidad suficiente de aire de repuesto o de  
oxígeno de repuesto.

El objeto del invento es una careta que no presenta los de-  
30 fectos hasta ahora observados. Estos defectos se evitan, según  
el invento, por el hecho de que entre el borde de la careta y el  
borde exterior del marco de junta, se dispone un cuerpo plegado  
elástico. Este cuerpo plegado puede construirse de diversos modos  
y tiene una especial eficacia cuando el pliegue o los pliegues se  
35 meten o salen en el interior de la careta. La profundidad de los  
pliegues puede ser diversa en diversas partes del marco de junta  
y también es posible, interrumpir por algunos puntos el cuerpo ple-  
gado con objeto de comunicarle una mayor rigidez. Para evitar que  
dicho cuerpo plegado al colocar la careta se caiga hacia adentro.  
40 puede reforzarse o atiesarse en los cantos de sus pliegues, espe-  
cialmente en su canto exterior del cuerpo plegado acumulando ma-  
terial o metiendo algunas inserciones. Otra protección para que  
el marco no se caiga consiste en atravesar las cintas fijas en el  
cuerpo de la careta por los bucles de guía o presillas colocadas en  
45 el cuerpo plegado por el borde exterior del marco de junta.

El dibujo presenta una forma de ejecución del objeto del in-  
vento ilustrada en tres figuras. La figura 1 presenta una vista in-  
terior de la careta, según el invento. La figura 2 es una sección  
transversal por la línea A-B de la figura 1. La figura 3 es un de-  
50 talle de ejecución en escala algo aumentada. En el cuerpo 1 de la  
careta, provisto de forma usual con cintas 2 para la cabeza, se



55 prevé un marco de junta 3 saliente hacia adentro. Entre el borde 4 del cuerpo de la careta y el borde exterior 5 del marco, se intercala el cuerpo plegado elástico 6. Como indica la figura 3, los diversos cantos de los pliegues, por ejemplo el canto en el punto de contacto con el cuerpo 1 de la careta, se refuerza por acumulación de material. En la figura 3 se ilustra otro ejemplo de ejecución, en el que una cinta 2 de la careta fija en el cuerpo de esta, mediante un ojete metálico 8, se atraviesa por una presilla o lazo de guía 9, dispuesto en el canto exterior del marco 3.

60 La figura 4 ilustra una parte de la careta, en la que el cuerpo plegado está formado con diversa profundidad y con interrupciones.

65 En los ensayos de llevar la nueva careta, se ha comprobado que presenta aproximadamente 5 a 10 veces más hermeticidad contra sobrepresiones que las caretas provistas de los marcos de junta hasta ahora conocidos.

70 Ya se ha dado a conocer una careta equipada de un marco extensible desde las sienas a la barbilla y al mismo tiempo plegable. Pero en esta careta no se ha previsto el efecto elástico de los pliegues, pues persigue un fin completamente distinto de la careta según el invento. En efecto, en ella el marco se ha de utilizar según el tamaño del rostro del portador en todo su ancho o en estado plegado y por eso sirve únicamente para compensar las diferencias de tamaño. Por consiguiente, no produce el efecto del objeto del invento.

:-:-:-:-:-:-:-:-: N O T A :-:-:-:-:-:-:-:-:

Se reivindica como nuevo y de propia invención:

80 1.- Una careta antigas con marco saliente hacia adentro, caracterizada por que entre el borde (4) de la careta y el canto exterior (5) del marco (3), se dispone un cuerpo plegado elástico (6).



85 2.- Una careta antigas según lo reivindicado en el punto 1, caracterizada por que el cuerpo plegado (6) sobresale dentro de la careta.

90 3.- Una careta según lo reivindicado en los puntos 1 y 2, caracterizada por que especialmente el canto exterior (4) del cuerpo plegado (3) o el punto de sujeción entre el cuerpo de la careta y el cuerpo plegado se refuerza o atiesa acumulando material o metiendo inserciones.

4.- Una careta según lo reivindicado en los puntos 1 a 3, caracterizada por que la profundidad de los pliegues del cuerpo (6) es desigual.

95 5.- Una careta según lo reivindicado en los puntos 1 a 4, caracterizada por que el cuerpo plegado (6) se interrumpe por algunos puntos.

100 6.- Una careta según lo reivindicado en los puntos 1 a 5, caracterizada por que las cintas de la cabeza (2) fijas en el cuerpo (1) de la careta se atraviesan por presillas (9) o bucles de guía colocados en el cuerpo plegado (6) o en el borde exterior (5) del marco de junta (3).

Esta Patente recae sobre " UNA CARETA ANTIGAS CON MARCO DE JUNTA HERMETICA", como queda descrita en la presente Memoria, caracterizada en la anterior Nota y representada en el adjunto dibujo.

Madrid, 12 de Marzo de 1941.

*J. O. José Landa*  
*[Signature]*

152113

Hoja única.



152113

Fig.1

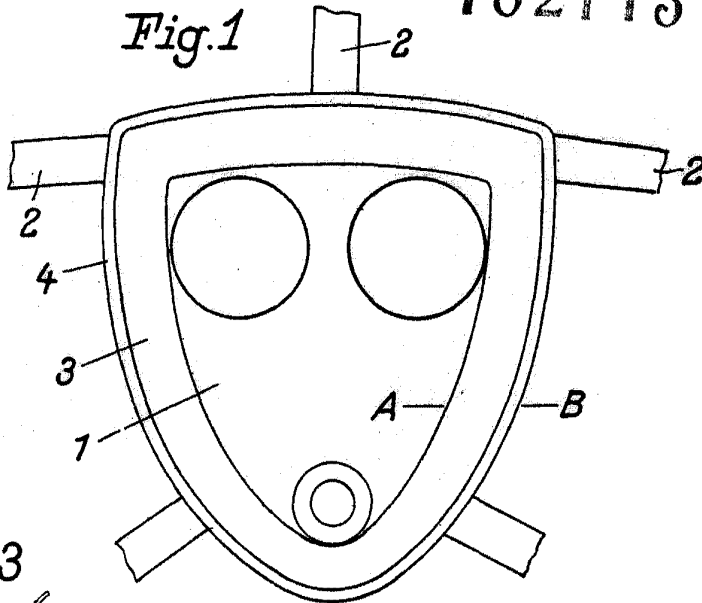


Fig.3

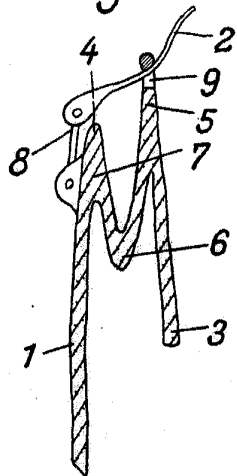


Fig.2

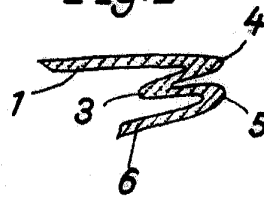
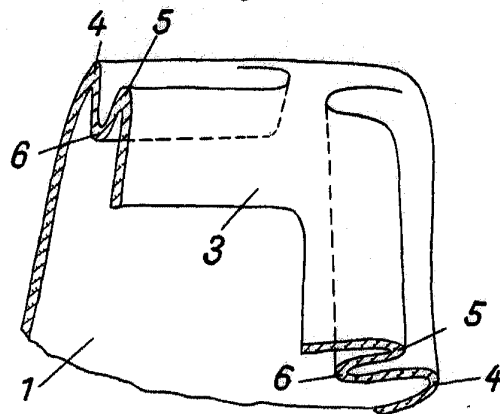


Fig.4



Escala variable.

por: Auergesellschaft Aktiengesellschaft

*Dr. O. Josephson*