



MODELO DE UTILIDAD

=====

G.3. -Cas 69

# Memoria Descriptiva

*sobre:*

CUCHARA EXCAVADORA

. = . = . = . = . = .

*Solicitante:* SOCIETE ANONYME POCLAIN, entidad francesa, residente  
en : LE PLESSIS-BELLEVILLE (Oise) Francia.

. = . = . = . = . = .

La presente invención se refiere a una cuchara más especialmente estudiada para efectuar trabajos de excavado.

Cuando se efectúan trabajos de excavado,  
5. con una pala mecánica, por ejemplo la limpieza de una



fosa, la cuchara de ésta pala se somete a esfuerzos transversales al eje de fosa. Estos esfuerzos tienen la tendencia de hacer pivotar el conjunto de la pala y provocan, por ende, deformaciones de las paredes de la fosa por la cuchara.

5.

El objeto de la invención es reducir al mínimo éstas deformaciones reduciendo consecuentemente las presiones ejercidas por la cuchara en las paredes de dicha fosa.

10.

Con tal fin, la invención tiene por objeto una cuchara excavadora susceptible de montarse de una forma oscilante en la porción extrema de un balancín de una pala mecánica y accionada por un gato hidráulico.

15.

Según la invención, la cuchara comprende un fondo plano cuya porción extrema anterior está provista de una superficie de ataque y flancos laterales unidos a los bordes de dicho fondo y que se separan uno del otro hacia la parte superior, siendo la distancia entre la barra de accionamiento y el borde de ataque del fondo de la cuchara, particularmente inferior a la distancia entre dicha barra y la porción extrema posterior de la cuchara.

20.

Otras características y ventajas de la invención se pondrán de manifiesto de la descripción que sigue de una forma de realización de ésta cuchara, descripción dada únicamente a título de ejemplo y con referencia a los dibujos adjuntos, en los que:

25.

La figura 1, representa una vista en sección vertical longitudinal de una cuchara conforme a la invención.

30.



La figura 2, representa una vista en sección horizontal según el eje II-II de la cuchara de la figura 1.

Según las figuras 1 y 2, la cuchara comprende un fondo plano 1 rematado por una superficie de ataque, en la prolongación del fondo. 1. La superficie 2 se prolonga por dos bordes de ataque 3, inclinados hacia atrás y que se separan entre sí hacia la parte superior. Los flancos 4 se unen a los bordes de ataque 3 y a los lados paralelos del fondo 1; así pues, se separan igualmente entre sí hacia la parte superior.

La parte posterior de la cuchara está cerrada por una chapa 5 redondeada en una de sus porciones extremas para unirse al fondo 1 y se fija en su otra porción extrema a la barra de accionamiento 6 de la cuchara.

Los flancos se prolongan en su parte superior y hacia la parte posterior de las placas 7, lisas exteriormente. Estas placas 7 presentan un recorte superior 8 paralelo al fondo 1 de la cuchara.

Debe observarse que la distancia  $R_1$  que separa la barra de accionamiento 6 del borde de ataque 9 de la superficie 2, es notablemente inferior a la distancia  $R_2$  que separa ésta misma barra 6 de la porción extrema posterior de la cuchara, lo que no es absolutamente el caso pero las cucharas ordinarias excavadoras que están concebidas esencialmente para poder excavar.

Tal cuchara permite efectuar trabajos de limpieza de fosas, alisados de paredes de trincheras subterráneas, etc., limitando la presión ejercida por la



cuchara merced a las grandes superficies de contacto aseguradas por los flancos 4 y sus placas de prolongación 7 y, como consecuencia, limitando al mínimo las deformaciones de las paredes de la fosa o de la

5. trinchera subterránea.

Además, el corte superior 8 de las placas 7 paralelo al fondo 1, permite señalar a partir del puesto de accionamiento de la placa mecánica, la posición exacta del fondo de la cuchara y en particular su inclinación con respecto a la horizontal. En caso de necesidad, se pueden prever realces amovibles fijados en éstas placas 7, en el caso en que la fosa sea más profunda, que la cuchara, e incluso un dispositivo guía por índice que facilita la conducción de la cuchara ,

10. a fin de respetar la alineación de la fosa.

15.

Igualmente pueden montarse superficies laterales sobre las placas 7, para limpiar los bordes superiores de la fosa en una cierta anchura.

Quede bien entendido que la invención no se limita a la forma de realización descrita y representada, sino que es susceptible de diversos cambios y modificaciones sin salirse por ello de su espíritu.

20.

#### N O T A

Descrita suficientemente la naturaleza del invento, así como la manera de realizarlo en la práctica, debe hacerse constar que las disposiciones anteriormente indicadas son susceptibles de modificaciones de detalle en cuanto no alteren su principio fundamental. También se hace constar que el invento corresponde a

25. una solicitud de Patente presentada en Francia Nº FV

30.



111.461 de 22 de junio de 1967, acogiéndose por lo tanto a los beneficios que conceden los Convenios Internacionales en vigor, siendo lo que constituye la esencia del referido invento y por lo que se solicita, MODELO DE UTILIDAD, por 20 años en España sobre: CUCHARA EXCAVADORA, caracterizándose por lo siguiente:

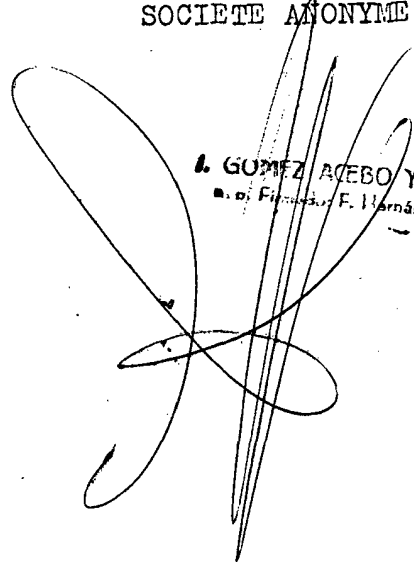
- 1.- Cuchara excavadora susceptible de mantenerse de una forma oscilante en la porción extrema del balancín de una pala mecánica, siendo accionado el movimiento de éstas cucharas con respecto al balancín por un gato hidráulico, comprendiendo además un fondo plano cuya porción extrema anterior está provista de una superficie de ataque y lados laterales unidos a los bordes de dicho fondo, caracterizada porque los flancos o lados laterales se separan contra sí hacia la parte superior, siendo la distancia comprendida entre la barra de accionamiento y el borde de ataque del fondo de la cuchara notablemente inferior a la distancia existente entre dicha barra y la porción extrema posterior de la misma.
- 2.- Cuchara según la reivindicación 1, caracterizada porque los flancos se prolongan hacia la parte superior por placas lisas exteriormente, que comprenden referencias de la posición del fondo de la cuchara.
- 3.- Cuchara según la reivindicación 2, caracterizada porque las referencias de la posición del fondo de la cuchara se constituyen por el corte superior de dichas placas paralelamente al fondo de la cuchara.
- 4.- Cuchara según la reivindicación 2, caracterizada porque las referencias se constituyen por realces amovibles.

5.- Cuchara excavadora, tal y como queda sustancialmente descrito en la presente Memoria y en el dibujo adjunto.

Esta Memoria consta de 6 hojas, escritas a máquina por una sola cara.

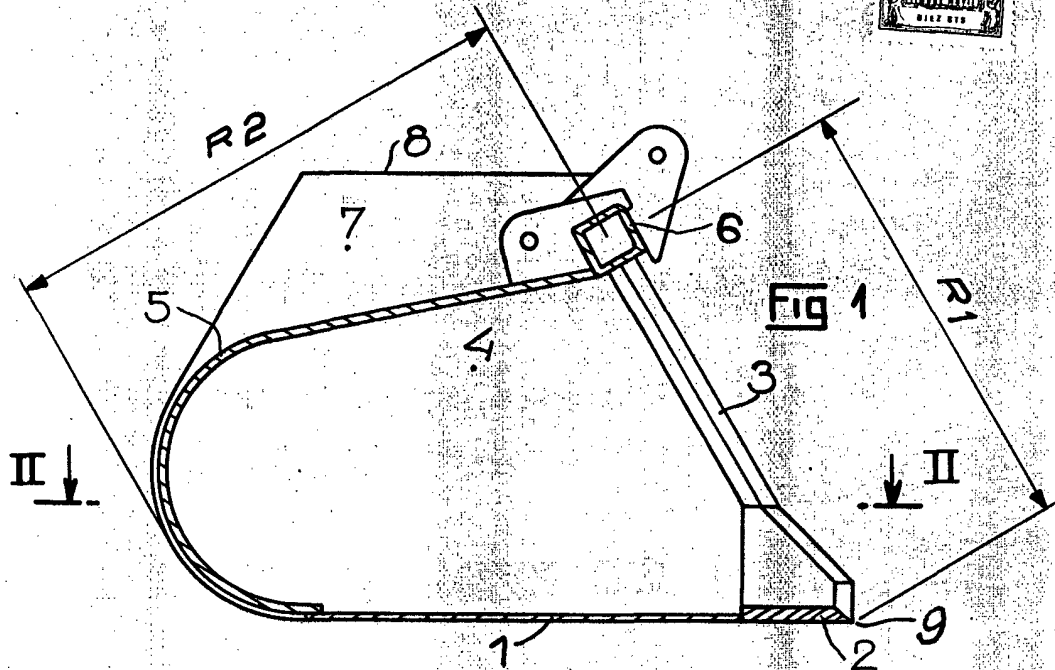
Madrid, 29 JUL. 1939

SOCIETE ANONYME POCLAIN



L. GOMEZ ACEBO Y MODEY  
a. o. F. Hernández Rute

20



ESCALA  
VARIABLE

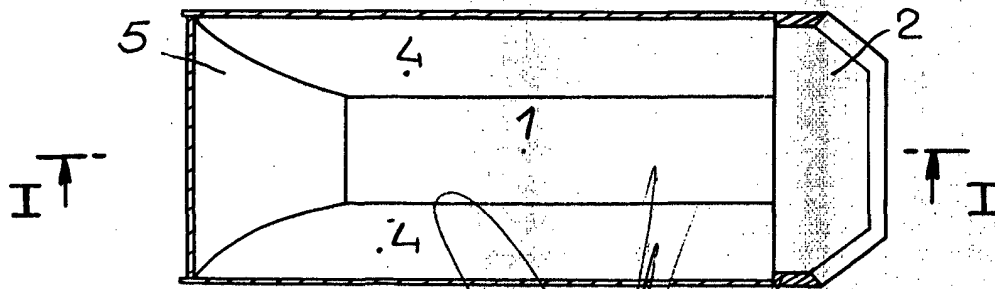


Fig 2

20 JUN. 1900

Madrid

L. GOMEZ ACEBO Y MODET  
P. DE FERRAZ, 10. MADRID