



SECCION TECNICA
CLASIFICACION I. P. C.
CLASE _____
SUBCLASE _____

152107

MODELO DE UTILIDAD

por 20 años

A favor de D. JOSE OLESA FONS y D. LUIS MUÑOZ SANTO TOMAS,  
ambos de nacionalidad española, residentes en BARCELONA,  
San Isidro, 4, y Avda. José Antonio, 800, respectivamente.  
por: "DISPOSITIVO DE REGULACION DE ALTURA PARA LAMPARAS  
ELECTRICAS". - - - - -

MEMORIA DESCRIPTIVA

El presente modelo de utilidad se refiere a un  
dispositivo de regulación de altura para lámparas eléctricas.

5 Mayormente concierne el invento, a los dispositi-  
tivos que funcionan mediante un contrapeso que equilibra  
el de la lámpara que pende del cordón o cable conductor y  
que permite regular la situación en altura de la misma,  
según las necesidades del usuario.

Mediante las actuales mejoras se consigue dicho



sistema de regulación por medio de un contrapeso que en lugar de subir y bajar lateralmente respecto del eje teórico de la lámpara, lo efectúa axialmente, lo cual da un resultado de funcionamiento mucho más seguro presentando al propio tiempo un aspecto más estético que el de los de tipo generalmente conocido.

A dicho efecto comprende el dispositivo un cabezal de soporte en el que van montadas dos poleas por las que corren dos hilos resistentes vinculados por uno de sus extremos al soporte móvil en que va acoplada la lámpara, mientras que por su otro extremo van fijados al contrapeso central, a través del cual pasa el cable conductor helicoidal empalmado por su extremo inferior a una patilla de empalmes de que está dotado el soporte inferior en el que va montada la lámpara, en tanto que su extremo superior se empalma al conductor general de toma de corriente que asoma por el techo.

Para la mejor comprensión de la presente memoria descriptiva, se acompaña una hoja de dibujos, en los que se representa, a título de ejemplo no limitativo un caso práctico de realización del objeto de este modelo.

Tal como se ha indicado, el dispositivo de regulación de altura para lámparas eléctricas, fabricado según los presentes perfeccionamientos, comprende un cabezal de soporte compuesto por dos placas paralelas -1- y -2- fijadas a una base perforada -3- dotada de dos tubos de guía inferiores -4- y -5- por los que se deslizan los dos hilos -6- y -7- de material resistente, tal como nylon, que corren por las dos poleas enfrentadas -8- y -9- del soporte, y fijados por uno de sus extremos al contrapeso



-10- del sistema, que presenta una abertura central para dar paso al conductor eléctrico -11- arrollado helicoidalmente para permitir su extensión práctica o compresión cuyo conductor se aloja parcialmente por su extremo superior en un manguito central inferior -12- de que va provisto el cabezal, sobresaliendo superiormente del mismo lo suficiente para su empalme al conductor general de toma de corriente.

El cabezal está dotado de un elemento -13- fijado entre las dos placas del mismo para el enganche -14- de montaje del dispositivo al techo.

Toda la parte superior del dispositivo va cubierta con una tapa -15- cilíndrica o de cualquier otra forma a modo de florón, para que el dispositivo resulte más estético, pudiendo no obstante carecer de tal elemento.

El extremo inferior del cable conductor -11- va empalmado a una patilla de conexión ubicada en el soporte móvil -16- en el que va fijada la lámpara -17-.

Si bien el dispositivo va provisto preferentemente de dos hilos sustentadores del contrapeso y de la lámpara, podrá no obstante utilizarse un solo hilo doblado por su mitad por la que se fija al soporte móvil -16- de la lámpara, ramificado en dos partes para la fijación por sus extremos al contrapeso -10-.

El modelo, dentro de su esencialidad, puede ser llevado a la práctica en otras formas de realización que difieran sólo en detalle de la indicada a título de ejemplo, a las cuales alcanzará igualmente la protección que se recaba. Podrán, pues, fabricarse dichos dispositivos



de regulación, en cualquier forma y tamaño, con los medios y materiales más adecuados, por quedar todo ello comprendido en el espíritu de las reivindicaciones.

N O T A

5                   Se reivindica como objeto del presente modelo de utilidad:

10                   1.- Dispositivo de regulación de altura para lámparas eléctricas, de la clase que comprende un contrapeso equilibrador de la lámpara que pende del cordón eléctrico, c a r a c t e r i z a d o por comprender el dispositivo, un cabezal de soporte en el que van montadas dos poleas enfrentadas por las que corren sendos hilos de material resistente vinculados por uno de sus extremos al soporte móvil en que va acoplada la lámpara mientras  
15                   que por su otro extremo van fijados a un contrapeso central, a través del cual pasa el cable conductor helicoidal empalmado por su extremo inferior a una pastilla de conexiones de que está dotado el soporte móvil inferior en el que va montada la lámpara.

20                   2.- Dispositivo de regulación de altura para lámparas eléctricas, según la anterior reivindicación, caracterizado porque el cabezal de soporte está dotado de dos tubos inferiores de guía de los hilos de sustentación y de un manguito central asimismo inferior en el  
25                   que se aloja parcialmente la parte superior del conductor eléctrico del dispositivo.

3.- DISPOSITIVO DE REGULACION DE ALTURA PARA LAMPARAS ELECTRICAS.



Consta la presente memoria descriptiva de cinco hojas mecanografiadas, foliadas, numeradas y escritas por una sola cara, acompañada de una lámina de dibujos.

Barcelona, para Madrid, a 8 de Junio de 1968.

JOSE OLESA FONS

LUIS MUÑOZ SANTO TOMAS

P. A.

MANUEL  
P. P.



Fig. 1

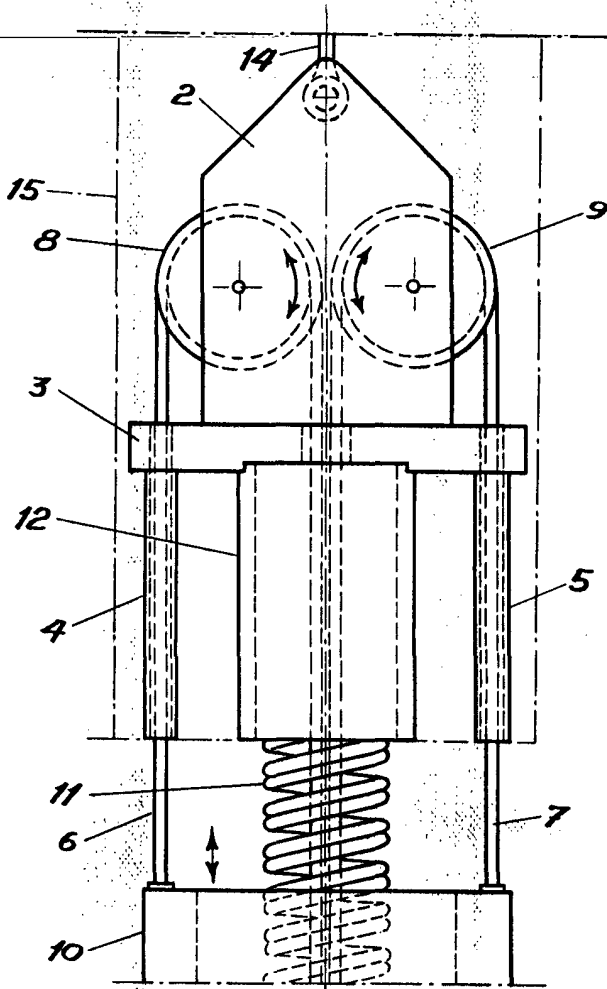
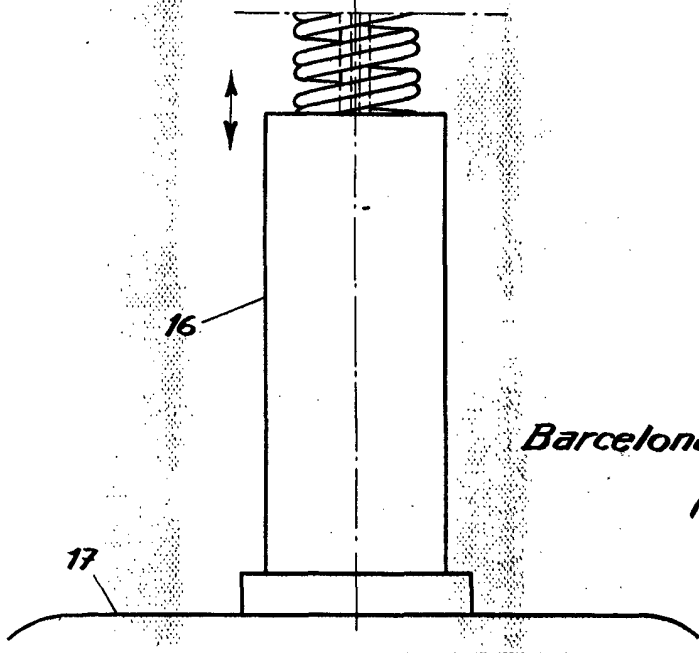
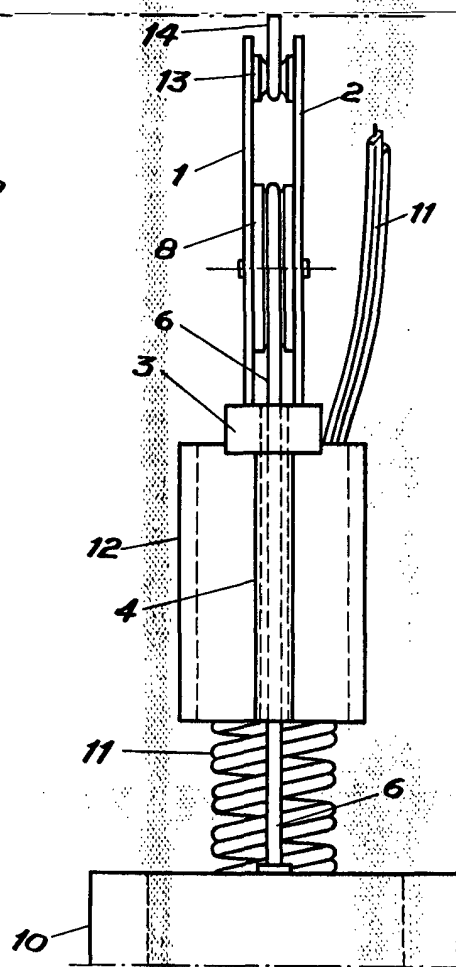


Fig. 2



Barcelona, 8 de Junio de 1968

p. a. *[Handwritten signature]*