

152092



MEMORIA DESCRIPTIVA

correspondiente a la solicitud de concesión de un...

MODELO DE UTILIDAD

SOLICITANTE: D. JOSE PUENTE CAMBRA, D. ANTONIO CASAS SANTOS y D. FRANCISCO GANO ARCE.

RESIDENCIA: Carretera de Malilla, 31 VALENCIA

ENUNCIADO: "BISAGRA PERFECCIONADA"

Prioridad: Patente n.º del

VO.



1 El Estatuto vigente sobre Propiedad Industrial, de
26 de Julio de 1929, en su texto refundido publicado el 30
de Abril de 1930, establece los caracteres de patentabili-
dad de las invenciones de tipo industrial que tienen por
5 objeto obtener ventajas sobre lo ya conocido, admitiendo
por consiguiente como patentables, las nuevas máquinas, apa-
ratos, instrumentos, procesos de fabricación, etc. La am-
plitud de conceptos previstos como patentables, ha llevado
al legislador a aclarar (Artº. 46) que la enumeración con-
10 tenida en dicho cuerpo legal es puramente enunciativa y no
limitativa, haciéndola extensiva incluso a los descubri-
mientos de tipo científico (Artº. 47).

El Decreto de 26 de Diciembre de 1947, recogiendo
la Orden de 18 de Noviembre de 1935, confirma el criterio
15 legal de que también serán patentables los instrumentos, ob-
jetos, o partes de los mismos, que aporten a la función a
que son destinados, un beneficio o efecto nuevo, y en defi-
nitiva que constituyan una mejora sustancial sobre lo ante-
riormente conocido.

20 Pues bien, a tenor de lo expuesto, y en base al ar-
ticulado que recoge los conceptos expresados, debe conside-
rarse, que la invención a que se refiere la presente memo-
ria, constituye una novedad industrial, con características
y ventajas que la hacen merecedora del privilegio de explo-
25 tación exclusiva que por ella se solicita, premiando así
los méritos de quien aporta a la industria del país una me-
jora efectiva y precisamente comprendida entre las enuncia-
das por la Ley como patentables. (Arts. 46 y 47 en relación
con el 171, en su nueva redacción afectada por la Orden de
30 18 de Noviembre de 1935).

24 SET 1967



1 Pasando a describir el objeto de la invención
por la cual se solicita el presente privilegio de Modelo
de Utilidad, se hace constar que la finalidad de la idea
que vamos a describir es proporcionar al mercado y al
5 público en general una bisagra aplicable a muebles diver-
sos que se caracteriza porque está constituida por un
cuerpo prismático-trapecial recto que está atravesado
por un conducto ovalado axialmente paralelo entre las
bases de su sección trapecial. Dicho conducto presenta
10 en la proximidad del lado recto un estrechamiento que
establece un escalonamiento para su anclaje al mueble
mediante un tornillo convencional. Además, en el ángulo
agudo de su sección trapecial presenta el buje de acopla-
miento de la otra parte de la bisagra.

15 La otra parte de la bisagra, está constituida
por un cajetín en U de ramas triangulares rectas que se
articula a la parte opuesta por uno de los ángulos agudos,
mientras que en prolongación del otro ángulo agudo, com-
prende una pala ovalada de anclaje a la puerta del mue-
ble.
20

Resultando que en el montaje de sendas partes
de la bisagra al mueble y puerta, queda únicamente visi-
ble al exterior la base del cuerpo prismático-trapecial
y los bordes de un lado del cajetín.

25 Con objeto de aclarar gráficamente la idea que
se describe, se acompaña a esta Memoria, como parte in-
tegrante de la misma, un juego de dibujos en los que se
representa lo siguiente:

30 La figura 1ª muestra sendas vistas en alzado
frontal a) y sección en planta b) dónde puede apreciarse



1

una de las partes de la bisagra que se solicita, que está constituida por un cuerpo prismático-trapecial recto -1- que está atravesado por un conducto ovalado -2- axialmente paralelo entre las bases -3- y -4- de su sección trapecial. Dicho conducto -2- presenta en la proximidad del lado recto -5- del trapecio un estrechamiento -6- que establece un escalonamiento para su anclaje al mueble mediante un tornillo convencional (no representado).

5

10

La figura 2ª muestra una vista en planta inferior a) y sección de su alzado b) dónde puede apreciarse la constitución de la otra parte de la bisagra -7-. Está constituida por un cajetín en U -8- de ramas triangulares rectas -9- que se articulan a la parte opuesta -1- de la bisagra por uno de los ángulos agudos -10-, mientras que en prolongación del otro ángulo agudo -11-, nace una pala ovalada -12- de anclaje a la puerta del mueble.

15

La figura 3ª por último, muestra un acoplamiento de sendas partes -1- y -2- de la bisagra respectivamente al mueble -13- y puerta -14-.

20

De la descripción de los dibujos que antecede se deduce prácticamente la constitución y el funcionamiento del objeto de la invención, que es como sigue:

25

El cajetín triangular -7- que constituye la parte de la bisagra de anclaje a la puerta, queda empujado en esta última -14- y envuelve, en el cierre de la puerta a la parte opuesta de la bisagra -1- de acoplamiento invisible a través del conducto -2- al mueble.

30

El cierre de la puerta, supone que las ramas -9- del cajetín -7- envuelven al cuerpo prismático-trapecial recto -1- ocultándolo en su interior y quedando únicamente



1 te visible al exterior, la base mayor del cuerpo prismá-
tico-trapecial y los bordes correspondientes del cajetin
triangular.

5 No se considera necesario hacer más extensa es-
ta descripción para que cualquier persona perita en la ma-
teria comprenda perfectamente la idea que se desea paten-
tar, así como las ventajas que de su realización indus-
trial han de derivarse, y que brevemente aludidas en sus
puntos más señalados son las siguientes:

10 1ª.- La producción industrial de la bisagra
que nos ocupa obedece a un proceso de fabricación simple
realizable por fundición de una de las partes y troquela-
do de la otra que reduce considerablemente su mano de
obra y por tanto, favoreciendo su económico costo.

15 2ª.- Dicha organización, mediante el anclaje de
una de las partes al mueble, a través de un conducto
interior escalonado posibilita la invisibilidad de ancla-
je y proporciona una amplia línea estética.

20 En suma, la bisagra que se solicita mejora sen-
siblemente las cualidades prácticas y funcionales de las
bisagras similares conocidas, por lo que es evidente que
el modelo solicitado adquiere una utilidad práctica sin-
gular por el beneficio o efecto nuevo que aporta a la
función a que se destina.

25 Por todo ello, y para evitar posibles imita-
ciones, se presenta esta solicitud, pidiendo la explota-
ción exclusiva de la idea descrita, de acuerdo con las
consideraciones y puntos que se desean reivindicar, que se
concretan en las páginas siguientes:

30



1 Hecha la descripción a que se refiere la memoria
que antecede, es preciso insistir en que los detalles de
realización de la idea expuesta, pueden variar, es decir,
que pueden sufrir pequeñas alteraciones, basadas siempre
5 en los principios fundamentales de la idea, que son en esen-
cia los que quedan reflejados en los párrafos de la des-
cripción hecha. En efecto, el Artículo 48 del Estatuto vi-
gente sobre Propiedad Industrial, establece como no paten-
tables, en su apartado tercero, "los cambios de forma, di-
10 mensiones, proporciones y materias de un objeto ya patenta-
do" fijando así el criterio del legislador en el sentido
de que patentada una idea que pueda dar lugar a una reali-
dad práctica e industrializable, nadie podrá apoyarse en
ella para, a pretexto de haber introducido ligeras modifi-
15 caciones, presentarla como nueva y propia.

Este principio, en cuanto al alcance de la protec-
ción del objeto patentado se refiere, se halla confirmado
por numerosas Sentencias del Tribunal Supremo, y entre ellas,
como más terminantes, en las de fechas 16 de Octubre de 1954,
20 23 de Enero de 1959, 20 de Marzo de 1964 y otras.

Establecido el concepto expresado, en cuanto a la
amplitud que debe darse a la protección solicitada, se re-
dacta a continuación la Nota de Reivindicaciones, de acuer-
do con lo que se establece en el último párrafo del apar-
25 tado tercero del Artículo 100 de la Ley, sintetizando así
las novedades que se desean reivindicar:

NOTA DE REIVINDICACIONES

En resumen, el privilegio de explotación exclusi-
va que se solicita, recaerá sobre las reivindicaciones si-
30 guientes:



1

5

10

15

20

25

30

1ª.- BISAGRA PERFECCIONADA, caracterizada esencialmente porque está constituida por un cuerpo prismático-trapecial recto, que está atravesado por un conducto ovalado, axialmente paralelo entre las bases de su sección trapecial, cuyo conducto presenta en la proximidad del lado recto un estrechamiento que establece un escalonamiento para su anclaje al mueble mediante un tornillo convencional, presentando además en el ángulo agudo de su sección trapecial, el buje de articulación de la otra parte de la bisagra; mientras que la otra parte de la bisagra está constituida por un cajetín en U de ramas triangulares rectas, que se articula a la parte opuesta por uno de los ángulos agudos, presentando en prolongación del otro ángulo agudo una pala ovalada de anclaje a la puerta del mueble, de modo que en el montaje de sendas partes, al mueble y puerta resulta únicamente visible al exterior la base del cuerpo prismático-trapecial y los bordes de un lado del cajetín.

2ª.- Se reivindica por último, como objeto sobre el que ha de recaer el Modelo de Utilidad que se solicita "BISAGRA PERFECCIONADA".

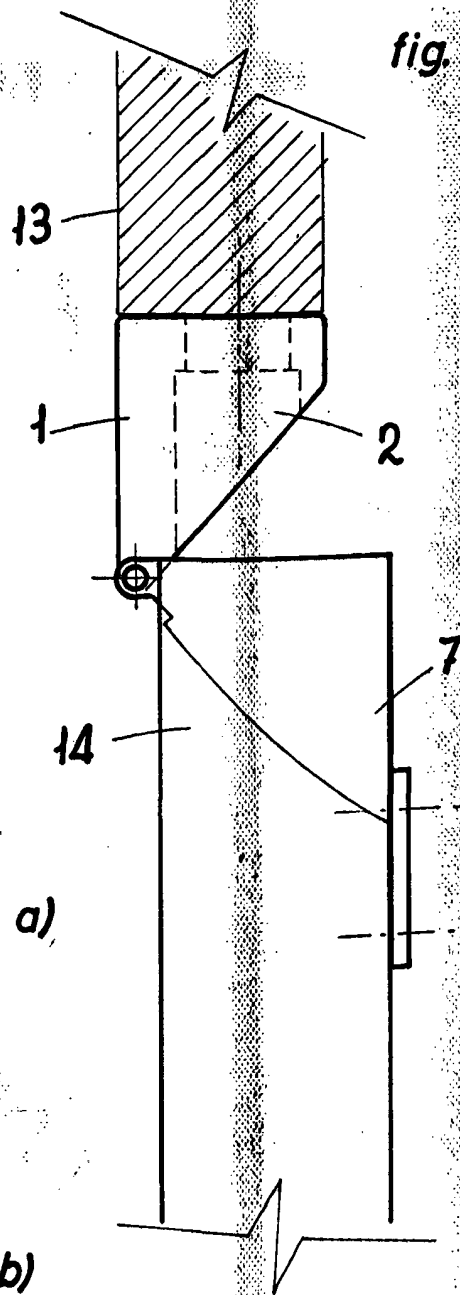
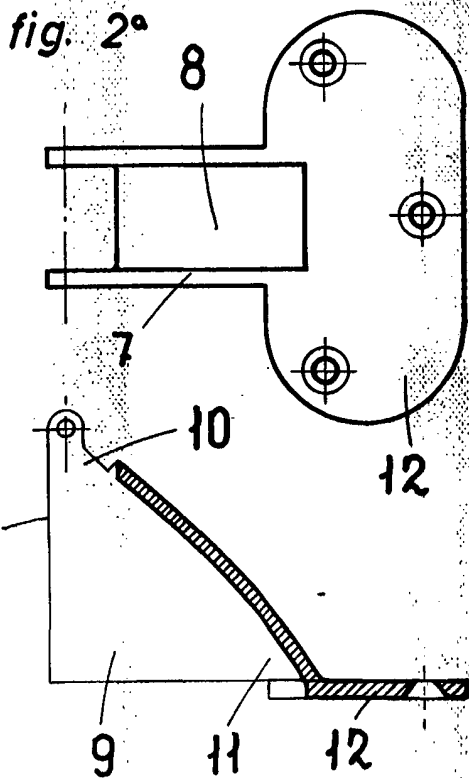
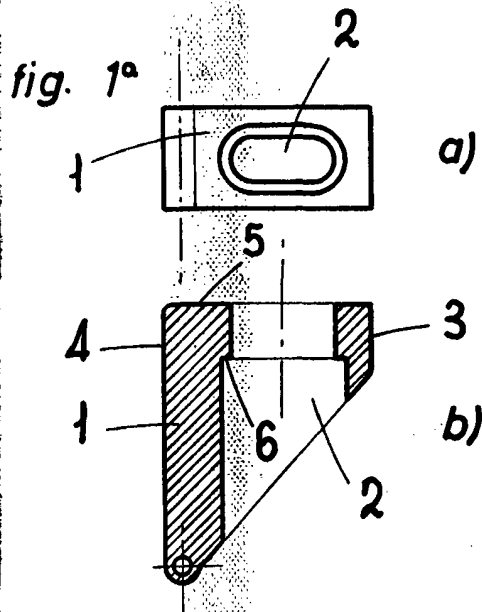
Todo tal y como queda descrito y reivindicado en la presente memoria descriptiva que consta de siete páginas mecanografiadas y dibujos adjuntos.

Madrid, 24 de Septiembre de 1969

BERNARDO UNGRIA

P.P.

24 SET.



ESCALA VARIABLE

Madrid, 24 de septiembre de 1969

BERNARDO UNGRIA

P. P.