

152091



SECCION TECNICA
CLASIFICACION I. P. C.
CLASE E 04
SUBCLASE C _____

MEMORIA DESCRIPTIVA

correspondiente a la solicitud de concesión de un...

MODELO DE UTILIDAD

SOLICITANTE: D. NARCISO VICENTE ESCRIVA LURBE

RESIDENCIA: VALENCIA.- Impresor Monfort nº 3-18

ENUNCIADO: "PANEL PERFECCIONADO"

Prioridad: Patente n.º del

1 SET.



1 El Estatuto vigente sobre Propiedad Industrial, de
26 de Julio de 1929, en su texto refundido publicado el 30
de Abril de 1930, establece los caracteres de patentabili-
5 dade de las invenciones de tipo industrial que tienen por
objeto obtener ventajas sobre lo ya conocido, admitiendo
por consiguiente como patentables, las nuevas máquinas, apa-
ratos, instrumentos, procesos de fabricación, etc. La am-
plitud de conceptos previstos como patentables, ha llevado
al legislador a aclarar (Artº. 46) que la enumeración con-
10 tenida en dicho cuerpo legal es puramente enunciativa y no
limitativa, haciéndola extensiva incluso a los descubri-
mientos de tipo científico (Artº. 47).

El Decreto de 26 de Diciembre de 1947, recogiendo
la Orden de 18 de Noviembre de 1935, confirma el criterio
15 legal de que también serán patentables los instrumentos, ob-
jetos, o partes de los mismos, que aporten a la función a
que son destinados, un beneficio o efecto nuevo, y en defi-
nitiva que constituyan una mejora sustancial sobre lo ante-
riormente conocido.

20 Pues bien, a tenor de lo expuesto, y en base al ar-
ticulado que recoge los conceptos expresados, debe conside-
rarse, que la invención a que se refiere la presente memo-
ria, constituye una novedad industrial, con características
y ventajas que la hacen merecedora del privilegio de explo-
25 tación exclusiva que por ella se solicita, premiando así
los méritos de quien aporta a la industria del país una me-
jora efectiva y precisamente comprendida entre las enuncia-
das por la Ley como patentables. (Arts. 46 y 47 en relación
con el 171, en su nueva redacción afectada por la Orden de
30 18 de Noviembre de 1935).



1 Pasando a describir el objeto de la invención
por la cual se solicita el presente privilegio de Modelo
de Utilidad se hace constar que la finalidad de la idea
que vamos a describir es proporcionar al mercado y al pú-
5 blico en general un panel perfeccionado que en su constitu-
ción a partir de materias plásticas o sintéticas, constitu-
ye un reborde angulado perimetral con escotaduras de bocas
estranguladas que posibilitan su fácil acoplamiento a una
estructura de tubos paralelos entramados convencionalmente.

10 Con objeto de aclarar gráficamente la idea que
se describe, se acompaña a esta Memoria como parte integran-
te de la misma, un juego de dibujos en los que se represen-
ta lo siguiente:

15 La figura 1ª muestra una perspectiva del panel
que se solicita, en posición de montaje a una estructura
de tubos paralelos arriestrados convencionalmente por otros
transversales.

La figura 2ª muestra el acoplamiento del panel que
se solicita a la estructura de tubos paralelos.

20 De la descripción de los dibujos que antecede se
deduce prácticamente la constitución y el funcionamiento
del objeto de la invención que es como sigue:

25 El panel que se solicita obtenido ventajosamente
a partir de moldeo de láminas de naturaleza sintética o plás-
tica viene a caracterizarse porque presenta un reborde peri-
metral angulado -1- (figura 1ª) que cuenta con unas escota-
duras -2- de bocas estranguladas -3-, cuyas escotaduras es-
tán practicadas en al menos dos de sus lados opuestos
-4- y -5-.

30 La naturaleza ventajosamente sintética o plásti-



1 ca del panel hace que estas escotaduras -2- de bocas estranguladas -3- actúen como pinzas de engarce a presión en una estructura de tubos paralelos -6- entramados convencionalmente con otro tubos transversales -7-.

5 Por tanto, dichas escotaduras -2- de bocas estranguladas -3- (figura 2ª) engarzan a presión en la estructura de tubos paralelos -6- posibilitando la conjunción de múltiples unidades sucesivamente.

10 No se considera necesario hacer más extensa esta descripción para que cualquier persona perita en la materia comprenda perfectamente la idea que se desea patentar, así como las ventajas que de su realización industrial han de derivarse y que brevemente aludidas en sus puntos más señalados son las siguientes:

15 1ª.- Su producción industrial a partir de moldeo de materias plásticas o sintéticas y la organización de las escotaduras que constituyen su anclaje a una estructura de tubos paralelos, obedece a un proceso de fabricación simple en el que se elimina al máximo la mano de obra que redundanda en un precio sumamente económico.

20 2ª.- Esta organización de escotaduras de boca estrangulada en los bordes angulados del panel, posibilita una rapidez y facilidad de montaje a la estructura de tubos paralelos por su engarce a presión, resultando invisible su anclaje.

25 Resultando en suma que el panel que se solicita mejora sensiblemente las cualidades prácticas y funcionales de los paneles conocidos, por lo que es evidente que el modelo solicitado adquiere una utilidad práctica singular por el beneficio o efecto nuevo que aporta a la función a

30



1 que se destina.

5

10

15

20

25

30



1 Hecha la descripción a que se refiere la memoria
que antecede, es preciso insistir en que los detalles de
realización de la idea expuesta, pueden variar, es decir,
que pueden sufrir pequeñas alteraciones, basadas siempre
5 en los principios fundamentales de la idea, que son en esen-
cia los que quedan reflejados en los párrafos de la des-
cripción hecha. En efecto, el Artículo 48 del Estatuto vi-
gente sobre Propiedad Industrial, establece como no paten-
tables, en su apartado tercero, "los cambios de forma, di-
10 mensiones, proporciones y materias de un objeto ya patenta-
do" fijando así el criterio del legislador en el sentido
de que patentada una idea que pueda dar lugar a una reali-
dad práctica e industrializable, nadie podrá apoyarse en
ella para, a pretexto de haber introducido ligeras modifi-
15 caciones, presentarla como nueva y propia.

Este principio, en cuanto al alcance de la protec-
ción del objeto patentado se refiere, se halla confirmado
por numerosas Sentencias del Tribunal Supremo, y entre ellas,
como más terminantes, en las de fechas 16 de Octubre de 1954,
20 23 de Enero de 1959, 20 de Marzo de 1964 y otras.

Establecido el concepto expresado, en cuanto a la
amplitud que debe darse a la protección solicitada, se re-
dacta a continuación la Nota de Reivindicaciones, de acuer-
do con lo que se establece en el último párrafo del apar-
25 tado tercero del Artículo 100 de la Ley, sintetizando así
las novedades que se desean reivindicar:

NOTA DE REIVINDICACIONES

En resumen, el privilegio de explotación exclusi-
va que se solicita, recaerá sobre las reivindicaciones si-
30 guientes:



1

1ª.- PANEL PERFECCIONADO, caracterizado esencialmente porque presenta un reborde perimetral angulado que cuenta con unas escotaduras de bocas estranguladas, en al menos dos de sus lados opuestos, constituyendo estas escotaduras de boca estrangulada, por la naturaleza ventajosamente sintética del panel, unas pinzas de engarce a presión en una estructura de tubos paralelos entramados convencionalmente.

5

10

2ª.- Se reivindica por último, como objeto sobre el que ha de recaer el Modelo de Utilidad que se solicita "PANEL PERFECCIONADO".

Todo conforme queda descrito y reivindicado en la presente memoria descriptiva que consta de siete páginas mecanografiadas y dibujos adjuntos.

15

Madrid, 24 de septiembre de 1969

BERNARDO UNGRIA

P.P.

20

25

30

24 SET



fig. 1º

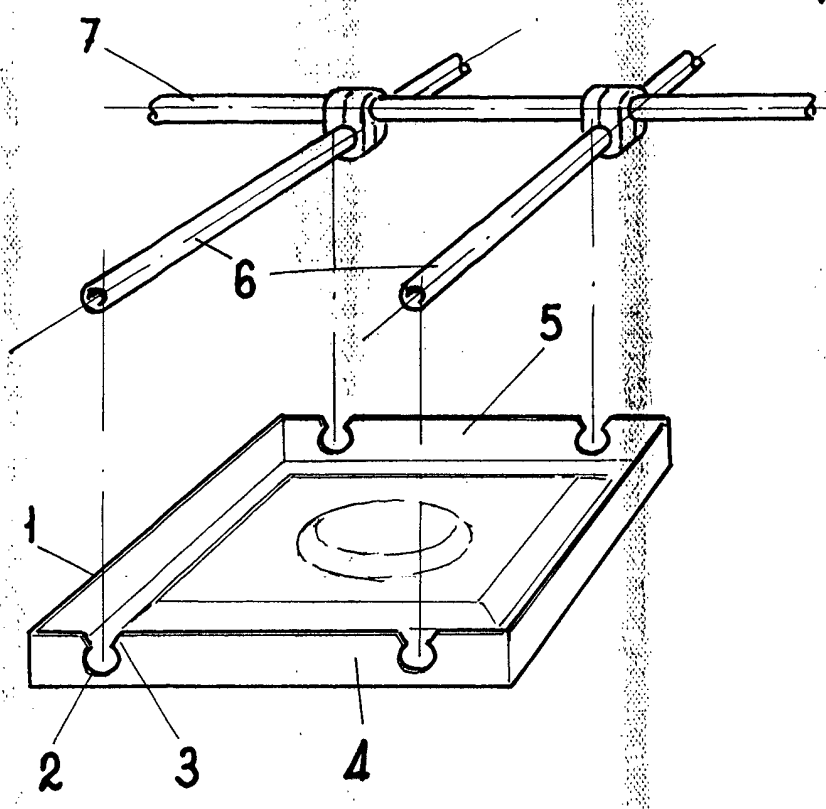
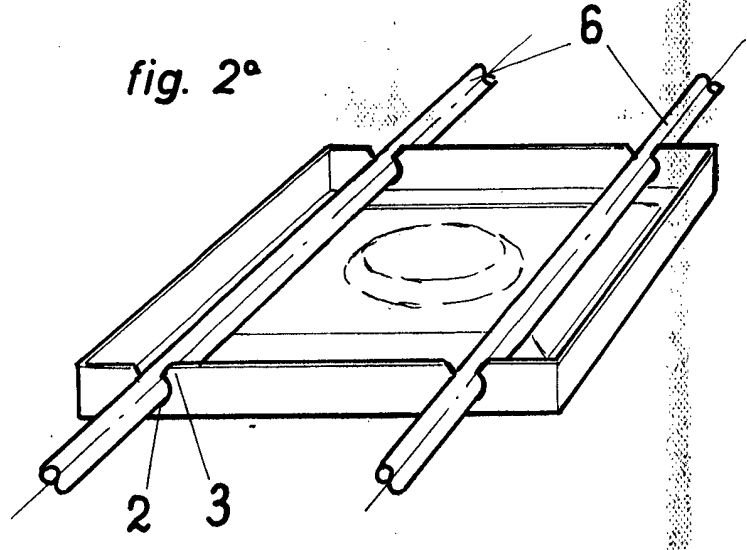


fig. 2º



ESCALA VARIABLE

Madrid, 24 de septiembre de 1969

BERNARDO UNGRIA

P. P.