



152088

M O D E L O
D E
U T I L I D A D

por "UN JUGUETE DE ARRASTRE PERFECCIONADO", a favor de
DOÑA PILAR OLIVARES CULLET, de nacionalidad española,
domiciliada en BARCELONA, Aragón nº 388.

= . =

MEMORIA DESCRIPTIVA

El presente modelo de utilidad se refiere a un
juguete de arrastre perfeccionado.

- Más concretamente la invención se refiere a un pe-
rro de juguete, cuyo cuerpo está constituido por una car-
casa transparente que descansa sobre unas ruedas locas de
5. deslizamiento del animal, cada una de las cuales presen -
tan un eje excéntrico saliente solidario exteriormente a
respectivas piezas locas de base plana constituyentes del

24 SEP 1959

apoyo del animal, y solidario al mismo tiempo a un alojamiento que conforma el extremo inferior de las patas del mismo, las cuales están constituidas por dos piezas articuladas entre sí, estando la superior de ellas articulada igualmente a la carcasa transparente, para simular en el deslizamiento del juguete el movimiento alternativo de ascenso y descenso de las patas del animal.

5. El eje de las ruedas delanteras del juguete presenta solidario al mismo una rueda dentada en comunicación con un tren de engranaje, que en el arrastre del juguete origina el desplazamiento longitudinal a modo de biela de un eje portador en su extremo libre de un corazón simulado movable, visible a través de la carcasa transparente.

10. El eje de las ruedas traseras presenta solidario al mismo una rueda con sector dentado, en el que engrana una lengüeta vibrátil que incide alternativamente con emisión de sonido contra una caja de resonancia enfrentada a la misma.

15. Con el objeto de facilitar la explicación, se acompaña a la presente memoria una lámina de dibujos, en la que se representa un caso de realización que se cita a título de ejemplo.

20. La fig. 1 presenta una vista en perspectiva del juguete.

25. La fig. 2 presenta una vista frontal del tren de engranaje originario del movimiento del corazón simulado.

La fig. 3 presenta una vista frontal del mecanismo emisor de sonido.



La fig. 4 presenta una vista en planta inferior de la disposición de la excéntrica en las patas del juguete.

Haciendo referencia a las figuras, se aprecia en su realización, un perro de juguete constituido por una carcasa transparente 1, apoyada sobre las ruedas de deslizamiento, 2 y 3, con ejes respectivos 4 y 5, el anterior de

5. los cuales presenta solidaria al mismo una rueda dentada 6, en conexión con un tren de engranaje formado por las

10. ruedas dentadas, 7, 8 y 9, la última de las cuales presenta articulado a través de la excéntrica 10, al eje 11, portador en su extremo libre del corazón simulado movable 12.

Las ruedas 2 y 3, presenta un eje excéntrico 13, solidario exteriormente a las piezas locas 14, de apoyo contra el pavimento, y al alojamiento 15, que conforma el

15. extremo inferior de las patas del animal, constituidas por dos piezas 16 y 17, articuladas entre sí, la superior de las cuales está articulada asimismo a la carcasa.

El eje 5, de las ruedas traseras, presenta solidario al mismo una rueda 18, con sector dentado 19, en el que engrana la lengüeta 20, que incide con emisión de sonido

20. contra la caja de resonancia 21.

El juguete comprende además unas orejas movibles 22, una cola 23, también movable y una correa, 24, de arrastre del juguete.

25. La invención, dentro de su esencialidad, se puede llevar a la práctica en otras formas de realización, que



difieran en detalle de la expuesta en la descripción a título de ejemplo y a las cuales alcanzará indudablemente la misma ventaja que se desea obtener.

5. Se podrá pues construir arbitrariamente en forma y tamaño, con los materiales más adecuados, por quedar todo ello comprendido en el espíritu de las reivindicaciones.



N O T A

Descrito el objeto y utilidad del presente invento, lo que se declara como no divulgado ni practicado en España, comprende las siguientes reivindicaciones :

5. 1.- Un juguete de arrastre perfeccionado, del tipo que representa el cuerpo de un animal que descansa sobre ruedas locas de deslizamiento, caracterizado esencialmente por el hecho de comprender una carcasa transparente que deja entrever a un tren de engranaje solidario por uno de sus extremos al eje de las ruedas delanteras del juguete
10. y cuyo otro extremo remata en un eje a modo de biela portador de un corazón simulado movible en el sentido longitudinal del juguete.

15. 2.- Un juguete, según la reivindicación 1, caracterizado porque cada una de las ruedas presentan salientes de las mismas un eje excéntrico, solidario simultáneamente a una pieza loca constituyente de la planta de apoyo de la pata del animal, y al alojamiento extremo que conforma dicha pata, constituida por sendas piezas articuladas entre sí, la superior de las cuales está articulada igualmente a
20. la carcasa del juguete, para simular en el deslizamiento del mismo el movimiento alternativo de ascenso y descenso



de las patas del animal.

5. 3.- Un juguete, según las reivindicaciones 1 y 2, caracterizado porque el eje de las ruedas traseras presenta solidario al mismo una rueda con sector dentado de engrane del extremo de una lengüeta que incide alternativamente contra una caja de resonancia emitiendo sonido.

4.- Un juguete de arrastre perfeccionado.

10. Según se describe y reivindica en la presente memoria descriptiva que consta de 6 hojas foliadas y escritas a máquina por una sola cara, acompañadas de los dibujos reglamentarios.

Madrid, a 24 SET. 1969

p.a.

J. P. JAIME GERRA

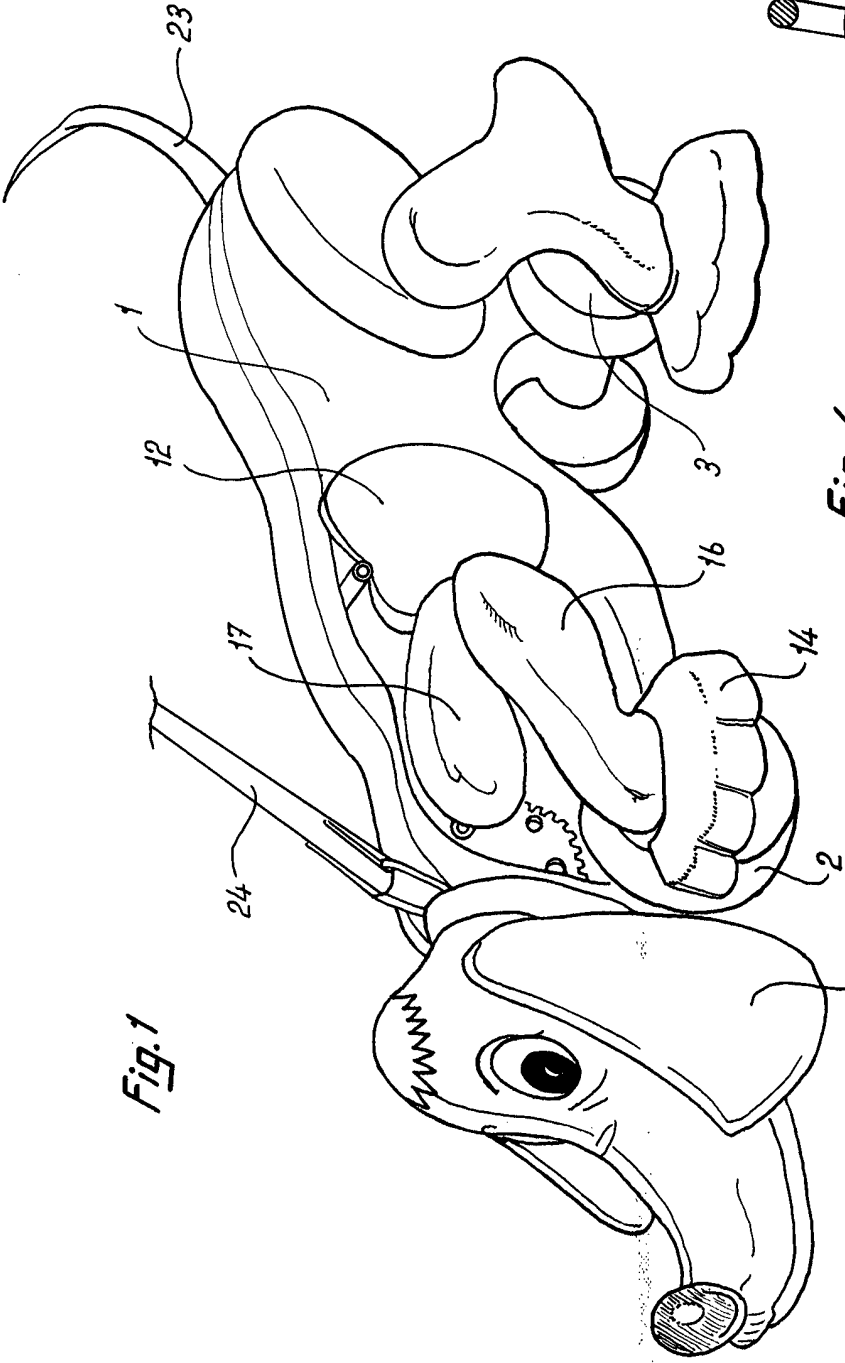


Fig. 1

Fig. 2

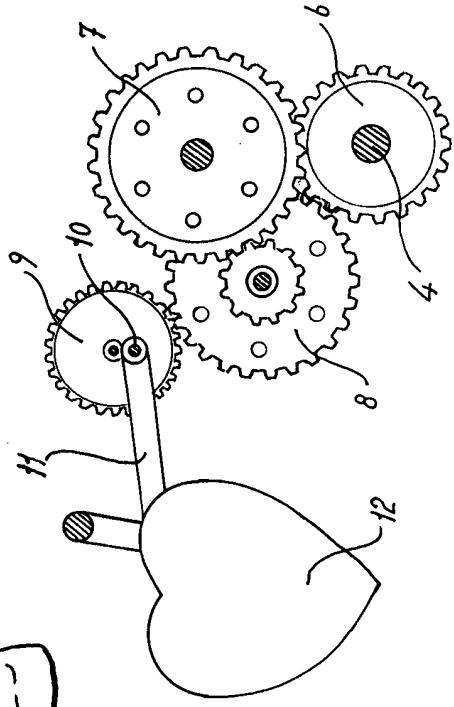


Fig. 4

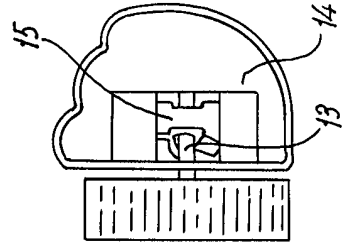
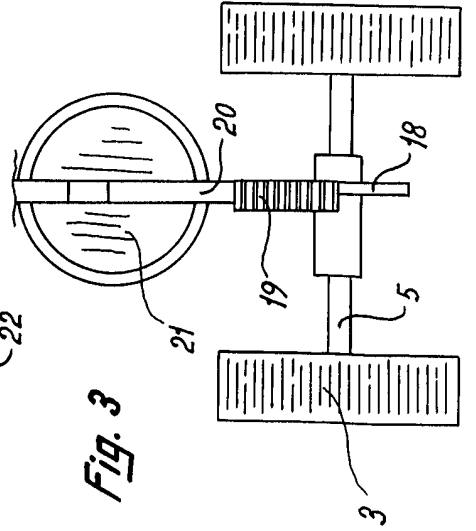


Fig. 3



Madrid, a 21 de 1969
P.º J. JAIME ISERN
P.º