

152082



SEP. 1912

MODELO DE UTILIDAD

por VEINTE años

cuyo privilegio se solicita para España,
sus territorios y plazas de soberanía, a
favor de:

ETIKETEX, S. A.

entidad de nacionalidad española, domici-
liada en Barcelona, calle Mir y Giribert,
8 al 12 (Plaza España), relativo a:

"DISPOSITIVO RECAMBIABLE PARA IMPRIMIR"

=====



MEMORIA DESCRIPTIVA

La presente invención se refiere a un dispositivo re-
 cambiabile para imprimir, ideado con el fin de simplificar
 el equipo de tampones o clichés en los casos en que se deba
 5. disponer de una gran cantidad de ellos con distintas leyen-
 das o referencias numéricas. - - - - -

El dispositivo objeto del invento permite conseguir
 una importante simplificación en el referido equipo, con
 las consiguientes ventajas económicas, además de reducir
 10. el espacio destinado a alojar normalmente el conjunto de
 tampones portadores de los clichés. - - - - -

El dispositivo de referencia se caracteriza por el hecho
 de estar constituido de un soporte magnético plano, direc-
 tamente relacionado con un elemento asidor y de acciona-
 15. miento, y de una pluralidad de bases magnéticas planas por-
 tadoras del correspondiente elemento inscriptor, estando
 imantados bien sea el soporte o las bases a efectos de de-
 terminar entre sí la adecuada atracción magnética para el
 mutuo acoplamiento operativo del conjunto, siendo factible
 20. la separación manual de la base respecto al soporte para la
 cambiabilidad de la primera según el tipo de leyenda
 inscriptora a utilizar en un momento dado. - - - - -

Otros objetos y características de la invención se irán
 dando a conocer en detalle a lo largo de la descripción que
 sigue, haciendo referencia a los dibujos ilustrativos que
 25. la acompañan. En los dibujos: - - - - -



Figura 1, es una vista en perspectiva del conjunto de un dispositivo de imprimir según el invento. - - - -

Figura 2, corresponde a una sección de la figura anterior, por una línea II-II. - - - - -

5. El dispositivo de referencia, se compone esencialmente de un soporte magnético plano 1, de una base magnética plana 2 y de unos elementos inscriptores 3, unidos a la citada base. - - - - -

10. El soporte 1 y la base 2 ofrecen la particularidad de que uno de ellos está imantado, al objeto de que ejerzan entre sí la necesaria atracción de acoplamiento con carácter eventual. - - - - -

15. El soporte 1 consiste en una pieza rígida, preferentemente en metal, o bien en otra materia metalizada que permita el referido imantado. Este soporte 1 se une fijamente a un asidor, o bien a un dispositivo articulado para entintado automático, o incluso a una máquina de imprimir, en todos cuyos casos el cuerpo que relaciona con el soporte 1, constituye el medio asidor y de manipulación a mano o en forma mecanizada. - - - - -

20. La base 2 estriba en una lámina metálica o metalizada, preferentemente una tira elástica de goma o plástico con partículas magnéticas incorporadas. El elemento inscriptor 3 consiste en unos relieves salientes relativos a los signos que componen la leyenda o gráfico a imprimir. - - - - -

25. Se entiende que el soporte 1 ó la base 2, ambos en material magnético, estarán imantados con el fin de que se produzca la mutua atracción determinante de la retención del



segundo elemento citado. - - - - -

La base 2 y el elemento inscriptor 3 están unidos entre sí por medio de adherencia 4, de medios de presión o por fijaciones de tipo mecánico. - - - - -

- 5. Se prevé que tanto la base 2 como el mencionado soporte 1 posean ranuras laterales para colocación de accesorios, clichés u otros elementos similares. - - - - -

- 10. En las condiciones constructivas expresadas, un equipo completo se compondrá de un mínimo de elementos asidores tales como pomos, alas, dispositivos entintadores automáticos u otros sistemas análogos, dotados del soporte 1, y de una colección de sellos o bases 2 con el correspondiente elemento inscriptor 3, en que cada uno de estos últimos ostentará la oportuna leyenda. - - - - -

- 15. Entonces, con uno o dos dispositivos asidores y la referida colección de bases 2, se poseerá el equipo completo de sellos necesarios para las necesidades que puedan presentarse en la impresión de textos, fisuras, gráficos y referencias muy diversos, el cual equipo es fácilmente albergable en un reducido estuche. Así es factible reducir el costo de adquisición del expresado equipo, conservarlo con escasa ocupación de espacio y facilitar la accesibilidad del conjunto de elementos integrantes. - - - - -
- 20. El empleo del equipo de referencia, se limita al acoplamiento en cada caso de la base 2 pertinente, con el soporte 1 para uso común de todas las bases. La retención entre soporte 1 y bases 2, por mutua atracción magnética, asegura un adecuado acoplamiento durante el tiempo que

- 25. El empleo del equipo de referencia, se limita al acoplamiento en cada caso de la base 2 pertinente, con el soporte 1 para uso común de todas las bases. La retención entre soporte 1 y bases 2, por mutua atracción magnética, asegura un adecuado acoplamiento durante el tiempo que



precise para la utilización del conjunto; cuando convenga cambiar la base 2 por otra de leyenda distinta, se extrae fácilmente la primera, separándola manualmente, para colocar la segunda. - - - - -

- 5. De la anterior descripción se deducen las interesantes ventajas alcanzadas por el nuevo tipo de sellos, con lo que se resuelven conocidos inconvenientes que se presentan principalmente en industrias y comercios que intervienen géneros en los que las características, calidades y precios alcanzan una extensa gama, obligando a la posesión de un sello para cada conjunto de tales factores, lo cual requiere la posesión de un muy crecido número de dichos sellos. - - - - -

- 10. Descrietas convenientemente las características de la invención, se hace constar que en la misma podrán introducirse cuantas variantes de detalle pueda aconsejar la experiencia, siempre que con ello no se modifique la esencialidad de la misma que es la que se resume y concreta en las reivindicaciones que siguen. - - - - -

20. N O T A

Se declaren de novedad, utilidad y propiedad para España, sus territorios y plazas de soberanía, las siguientes: - - - - -

R E I V I N D I C A C I O N E S

- 25. 1.- Dispositivo recambiable para imprimir, caracterizado por el hecho de estar constituido de un soporte magnético plano, directamente relacionado con un elemento asidor y de accionamiento, del tipo que compren-



den los tampones simples, los dispositivos autoentintadores y las máquinas de imprimir, y de una base magnética plana portadora del correspondiente elemento inscriptor en relieves salientes relativos a una leyenda, estando

5. imantados el soporte o la base en orden a determinar la mutua atracción magnética para retención de la base en posición operativa, disponiéndose de una pluralidad de las citadas bases recambiables entre sí y portadoras de distintas leyendas, con el fin de aplicar en cada caso en

10. el referido soporte la base a emplear en un momento dado.-

2.- "DISPOSITIVO RECAMBIABLE PARA IMPRIMIR". - - - -

Todo ello conforme se describe y reivindica en la presente memoria que consta de seis hojas, foliadas y mecanografiadas por una sola de sus caras, y de una lámina de dibujos que la ilustra.

15.

J. Edler



FIG. 1

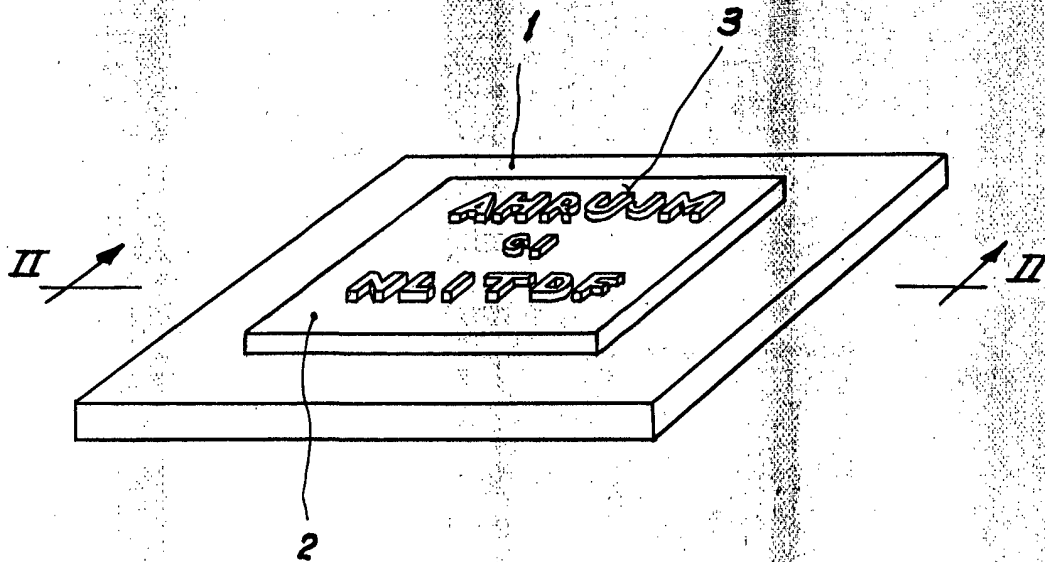


FIG. 2

