





10

características la combinación de medios elegidos para de-  
 terminar el plegado y desplegado, ental forma que éstos mo-  
 vimientos se consiguen con el mínimo esfuerzo posible, al  
 determinarse el plegado a base de cuatro secciones articu-  
 ladas entre sí, montada la primera de ellas sobre un bas-  
 tidor de apoyo al suelo, que en la posición de plegado for-  
 ma la base sustentadora del sillón y en el despliegue la  
 de apoyo de una de las extremidades del sommier, consecuen-  
 temente la correspondiente al cabecero.

15

De ésta forma la articulación entre sí de cada  
 una de las cuatro secciones del sommier con las situadas  
 en posición inmediata, permiten conseguir un plegado me-  
 diante el cual se oculta totalmente la estructura en el  
 interior del mueble (sillón), y un despliegue según el  
 cual es posible acoplar las cuatro secciones, una en pro-  
 longación de otra para la formación del sommier que ha de  
 servir de base a la cama conseguida en la transformación.

20

Otra cualidad digna de tenerse en cuenta es que  
 las articulaciones están totalmente mecanizadas, con ausen-  
 cia de elementos auxiliares que obliguen a realizar otra  
 operación que no sea la de empuje o tracción siendo por  
 todo ello muy fácil su manejo, que no requiere esfuerzo  
 físico alguno. En consecuencia las operaciones del plegado  
 y desplegado pueden ser fácilmente realizadas por el ama-  
 de casa o servidor, personas que normalmente son las que  
 a diario han de practicar ésta clase de trabajos.

25

30

Por tal objeto se solicita privilegio de Modelo  
 de Utilidad que asegure al peticionario el derecho a su  
 explotación industrial en exclusiva, de conformidad en un  
 todo con el que se reconoce en el art. 171 del vigente Es-

35



tatuto de Propiedad Industrial.

40 La descripción será ilustrada con una hoja de dibujos en la que se ha representado un ejemplo de ejecución preferido, que no tiene carácter limitativo alguno y debe en consecuencia ser considerado en su más amplio aspecto, toda vez que sera posible introducir en el mismo cuantas variaciones de detalle no representen una fundamental alteración de sus características esenciales.

45 En el plano:

FIGURA 1ª, muestra el armazón del sommier en posición de máximo plegado, tal y como responde su estructura a la conformación de un sillón.

50 FIGURA 2ª, es el movimiento inicial o primera fase del despliegue para formación de la cama.

FIGURA 3ª, muestra la subsiguiente fase de despliegue.

FIGURA 4ª, es una vista del armazón totalmente desplegado y del sommier conformado.

55 Haciendo referencia constante al ejemplo de ejecución representado en los dibujos, el armazón está constituido esencialmente por cuatro secciones articuladas entre sí, y plegables una sobre otra, de las cuales la -primera -1) está constituida por un marco rectangular, formado por la conjunción de tres pletinas, una superior  
60 -2-, que constituye el límite del sommier por la parte correspondiente a su cabecera y dos laterales -3-, de proyección vertical con relación a la anterior.

65 La citada sección -1- es susceptible de adoptar una posición vertical con relación al plano funcional, y se integra sobre un bastidor fijo -4- que constituye el so-



70

porte del armazón plegado, y sirve al propio tiempo de guía-corredera para el desplazamiento del marco -1- en sus movimientos de plegado y despliegue, pudiendo llegar dicho marco a adoptar una posición totalmente horizontal.

75

El movimiento de desplazamiento de ésta primera sección está regulado por la acción de una doble tijera -5- cuyas ramas se unen respectivamente a los laterales del bastidor -4- y marco -1-.

80

El bastidor -4- está provisto de los puntos de apoyo -6- y de unos topes delanteros -7-, con función de mantener la posición de plegado total del armazón.

La sección -1-, por la extremidad de sus largueros laterales -3- se articula con la segunda sección -8- del bastidor que se prevee formada mediante dos largueros laterales -9- que en la posición de plegado ocupan toda la longitud del bastidor -4- y que están unidas a éste para efectuar su conveniente retención, al mismo mediante sendas pletinas curvadas -10- dispuestas una a cada lado.

85

En los largueros laterales -9- se articula a su vez una disposición en "U" -11-, constituida por la conjunción de tres pletinas, giratoria sobre los puntos -12-, en tal forma que es posible su abatimiento o consecución de su posición en verticalidad, para constituir el apoyo central de la cama conseguida en el despliegue.

90

Como elemento de unión entre la sección anteriormente descrita -11- y la sección terminal del sommier, se prevee una tercera sección, de escasa longitud, articulada a las secciones contiguas y constituida por dos zonas de larguero -12-, en las cuales se integran la pletina -13-, que constituye el elemento de sujeción determinante del

95



plegado de la disposición de apoyo en "U" -11-, y una segunda pletina -14- que sustenta y coloca en posición las patas posteriores de apoyo del sommier -15- prevista en la sección terminal del mismo.

La última sección se forma a base de un bastidor cuadrangular -16-, y está articulada por uno de sus extremos a la sección intermedia -12- comprendiendo a cada lado sendas pletinas curvas -15- que forman las patas posteriores de apoyo y cuyo despliegue se realiza a través de los correspondientes puntos de giro -17-, guiado por las pletinas -14- solidarias.

Descrito suficientemente el objeto que constituye esta solicitud, sólo resta añadir que en su realización industrial podrán introducirse todas aquellas modificaciones de detalle que no alteren de manera fundamental su esencialidad característica, que es la que se desprende de cuanto antecede, pudiendo afectar a cambios de forma, materia, dimensiones, proporciones, etc., y debiendo quedar comprendidas todas ellas en la protección que se recaba.

#### R E I V I N D I C A C I O N E S

1ª.- Sommier articulado, caracterizado esencialmente por estar constituida por cuatro secciones articuladas entre sí, en forma que pueden ser plegadas para conformar en su máxima posibilidad de plegado un armazón de sillón estando constituida a la primera sección por un marco rectangular, formado por la conjunción de tres pletinas, una superior transversal y dos laterales verticales, estando integrada en un bastidor fijo que le sirve de guía-corredora para la adopción de las dos disposiciones funcionales, vertical en el armazón del sillón u horizontal en el de la



cama.

130

2ª.- Sommier articulado, de conformidad con la reivindicación 1ª, caracterizado porque el movimiento de desplazamiento de la 1ª sección se regula por la previsión de una doble tijera cuyas ramas se articulan respectivamente a los laterales del bastidor, que a su vez está provisto de puntos de apoyo al suelo y topes delanteros para mantener la posición máxima de plegado.

135

3ª.- Sommier articulado, de conformidad con las reivindicaciones 1ª y 2ª, caracterizado porque los largueros laterales de la primera sección se articulan con posibilidad de plegado a los que constituyen la segunda sección que en posición de plegado ocupan toda la longitud del bastidor y que están unidas a éste a efectos de facilitar su retención y despliegue a través de sendas pletinas curvadas.

140

145

4ª.- Sommier articulado, de conformidad con las reivindicaciones 1ª a 3ª, caracterizado porque la segunda sección descrita comprende una disposición intermedia en "U", formada por la conjunción de tres pletinas y solidarizada mediante puntos de giro, en forma tal que es posible su plegado o posición en verticalidad indistintamente, constituyendo en ésta última posición el apoyo central del sommier en despliegue.

150

155

5ª.- Sommier articulado, de conformidad con las reivindicaciones 1ª a 4ª, caracterizado porque la tercera sección plegable se constituye a base de dos zonas de larguero, de muy corta longitud, en cuyos largueros se integran sendas pletinas que constituyen el elemento de sujeción determinante del plegado de la disposición de apoyo



en "U", así como un segundo juego de pletinas que sustenta y coloca en posición las patas posteriores de apoyo, integradas en la sección terminal del sommier.

160

6ª.- Sommier articulado, de conformidad con las reivindicaciones 1ª a 5ª, caracterizado porque la última sección está constituida por un bastidor rectangular cerrado, que comprende a cada lado sendas pletinas curvas que forman las patas posteriores de apoyo, cuyo despliegue se realiza merced a los puntos de giro establecidos en los de unión a los largueros y accionamiento de sus pletinas solidarias.

165

7ª.- SOMMIER ARTICULADO, de conformidad en un todo en lo esencial y fines industriales a lo descrito en la precedente Memoria Descriptiva y gráficamente representado en los dibujos adjuntos para su mejor comprensión.

170

Esta Memoria consta de SIETE hojas escritas ó mecanografiadas por una sola cara a doble espacio en 173 líneas.

Madrid, 24 de Septiembre 1.969

Por autorización del interesado.

JOSE LOPEZ  
P.P.



FIG. 1

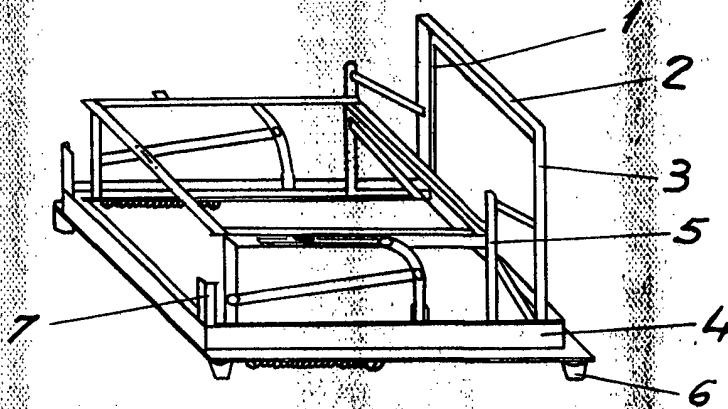
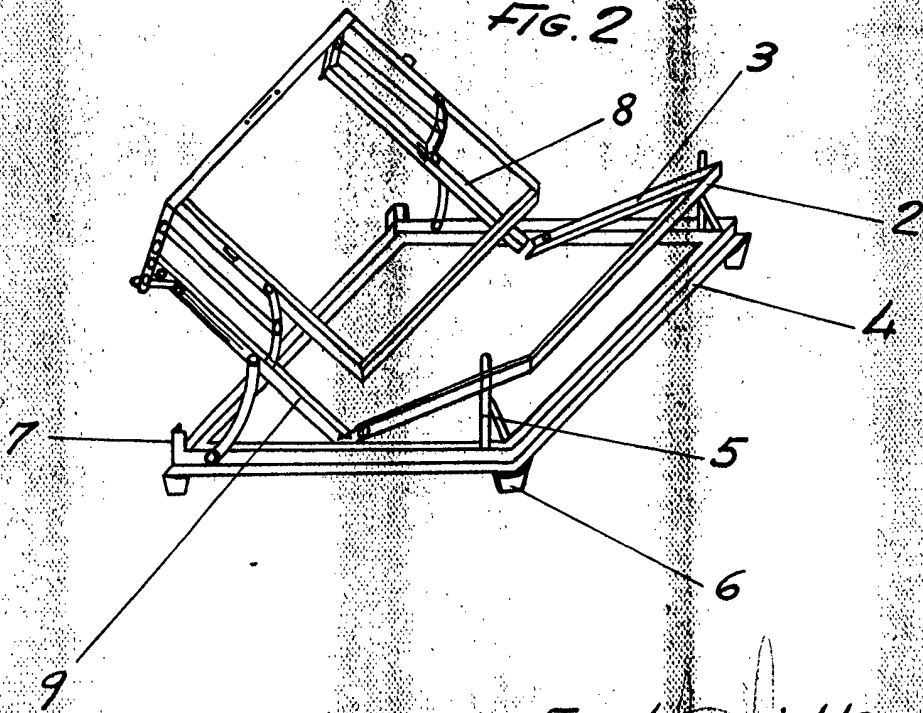
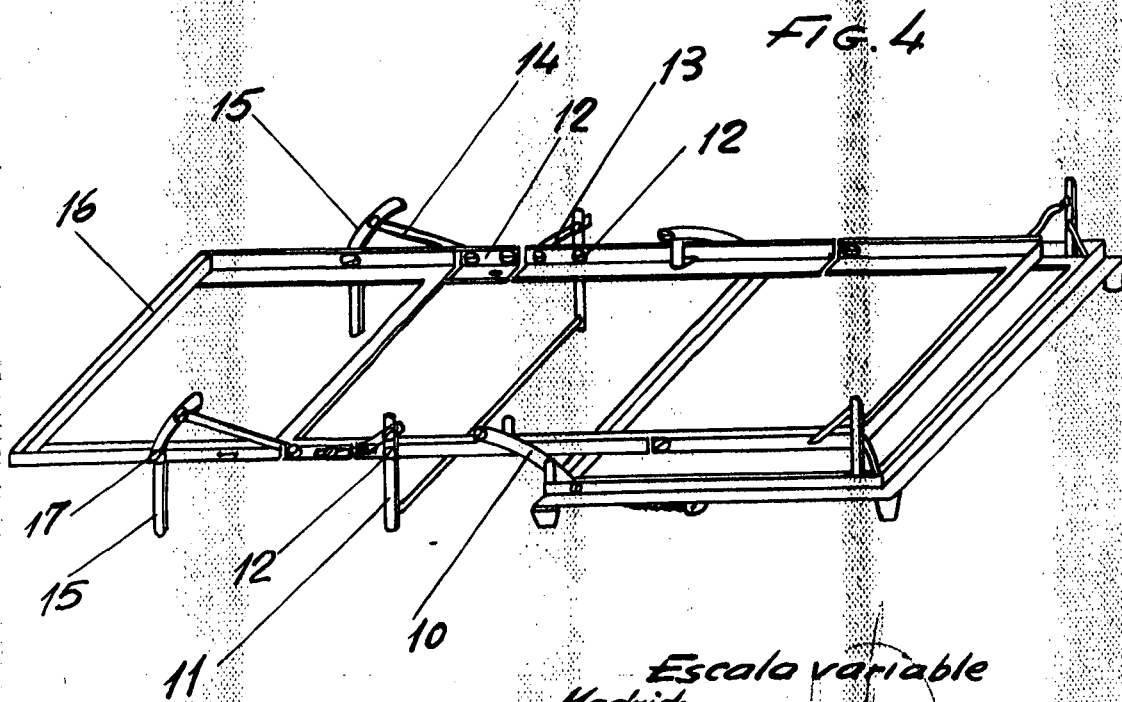
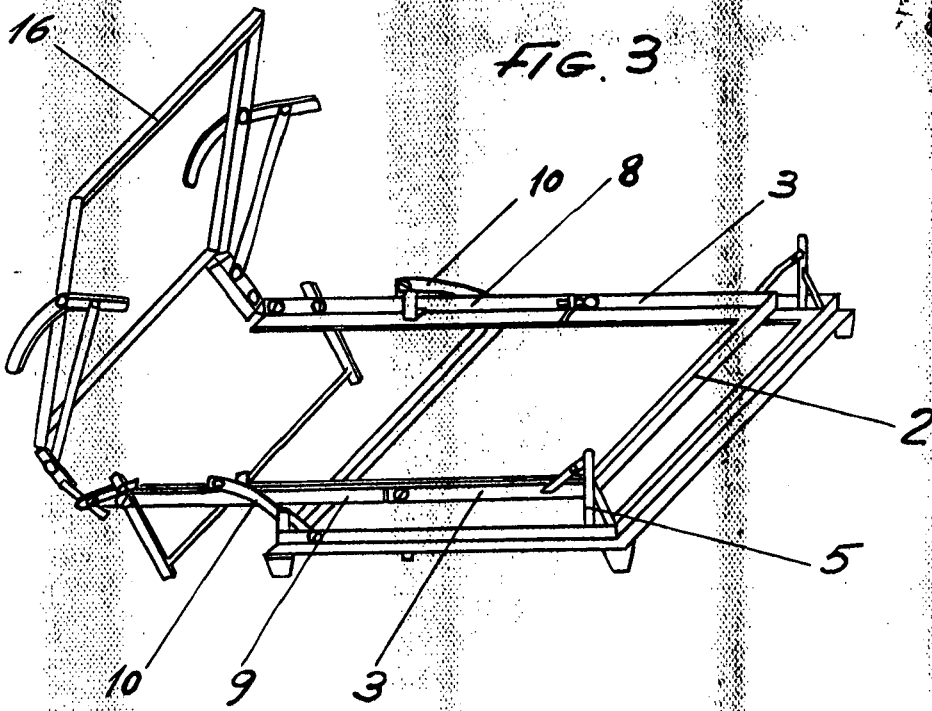


FIG. 2



Escalera variable  
Madrid,

JOSE LÓPEZ  
P. E.



Escala variable  
Madrid:

JOSE LOPEZ  
P. P.