



152016

MODELO DE UTILIDAD

por V E I N T E años
a favor de HEVILCA, S.L. y D. Miguel Vila Camps
de nacionalidad española
residentes en Barcelona.- Virgili, 96
por:
"LIJADORA DE DISCO PERFECCIONADA".-

- - - -



5.- El Modelo de Utilidad objeto de la presente memoria se refiere, como su titulo indica, a una lijadora de disco, accionada, por un motor electrico de elevada potencia que reúne unas cualidades de utilizacion muy superiores a cuantas hasta el momento han aparecido en el mercado con analogo fin. La gran sencillez de su diseño su calidad y acabado hacen de esta, herramienta insustituible por su duración, economia y elevado rendimiento.

10.- Para la mejor comprension del invento que se preconiza se acompaña una hoja de planos en la que en dos, figuras se detalla suficientemente la constitución y disposicion de sus elementos componentes asi como su funcionamiento en un ejemplo de realizacion practica no limitativo.

15.- La figura primera representa una vista en seccion longitudinal de la maquina y la segunda una perspectiva de las mismas.

20.- La numeración que acompaña a las figuras tiene el mismo significado para ambas, siendo este el que se desprende de la siguiente explicación, refiriendose los numeros que no se mencionan a tornillos, arandelas, rodamientos cuya naturaleza se aprecia con la simple inspeccion de la figura.

25.- En el interior de la carcasa (1) se aloja el motor electrico constituido por el estator (32) y el elemento motor (33), montado sobre rodamientos (18) y (35) y protegido inferiormente por una zona envolvente de la carcasa. En la prolongación del eje del rotor se ha dispuesto un gran disco con una placa de material elastico o almohadillas (4) para el apoyo sobre el del disco de



lija (30), disponiendo hacia el interior y en configuración cilíndrica una pluralidad de aletas de refrigeración y que aspiran el polvo producido por el lijado dirigiendo hacia una bolsa incorporada.

5.- Exteriormente dispone de dos asas diametrales (41) y (44) para su manejo habiéndose previsto una caja (8) con un interruptor (8) cerca de una de las asas así como dos lámparas piloto (10) que acusan el fallo de alguna fase en el suministro de fuerza.

10.- Serán independientes del objeto de la presente invención los materiales, forma, colores y dimensiones y en general todo lo que no altere, cambie o modifique la esencialidad del invento.

15.- Descrita suficientemente la naturaleza y objeto de este Modelo de Utilidad, se hace constar que las características esenciales sobre las que han de recaer la concesión del mismo están comprendidas en las siguientes:

R E I V I N D I C A C I O N E S

20.- 1ª.- Lijadora de disco perfeccionada caracterizada por comprender una carcasa de forma aproximadamente troncoconica en el interior de cual se aloja un motor eléctrico de eje vertical, cuyo elemento motor va montado sobre rodamientos y debidamente blindado inferiormente para evitar la entrada de polvo ya que, en dicho extremo inferior, está unido a un plato con una almohadilla a la que a su vez se fija un disco de papel o tela de esmeril

25.- habiéndose previsto hacia el interior y en disposición cilíndrica una pluralidad de aletas constitutivas de la



turbina de aspiración y refrigeración pudiendo dirigir el polvo a una bolsa áncorporada.

5.-

2ª.- Lijadora de disco perfeccionada, caracterizada por comprender, segun reivindicacion anterior, dos asas diametrales en su superficie lateral para el manejo disponiendo, adosada al cuerpo o carcasa, una caja que comporta un interruptor proximo a una de las asas, asi como dos lamparas que denuncian la falta de alguna fase en el suministro de fuerza.

10.-

3ª.- LIJADORA DE DISCO PERFECCIONADA.

Todo ello tal y como se describe y reivindica en la memoria que antecede que consta de CUATRO hojas escritas a maquina por una sola de sus caras y planos que la ilustran.

Madrid, 23 de Septiembre de 1.969

FIG. 1ª

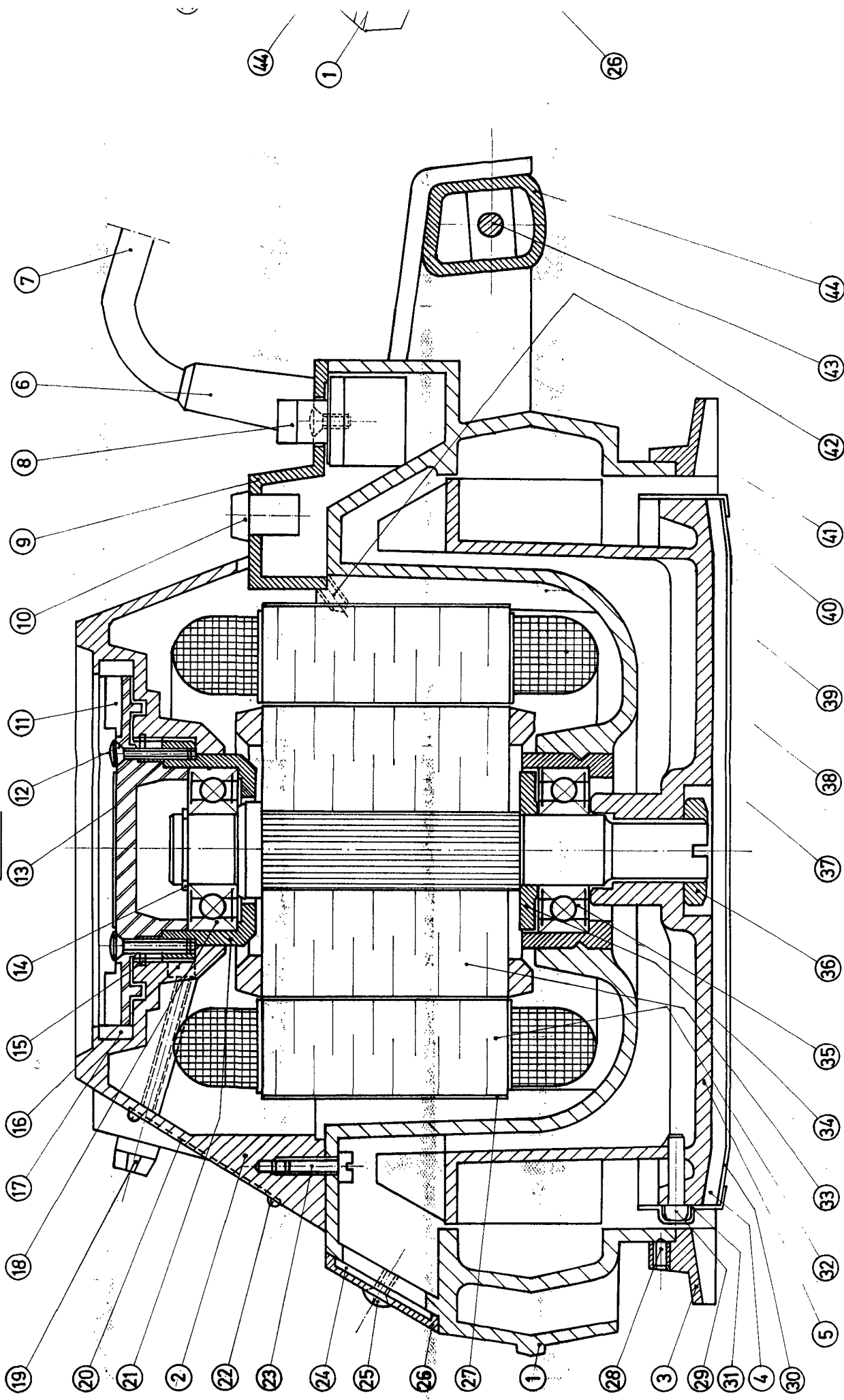
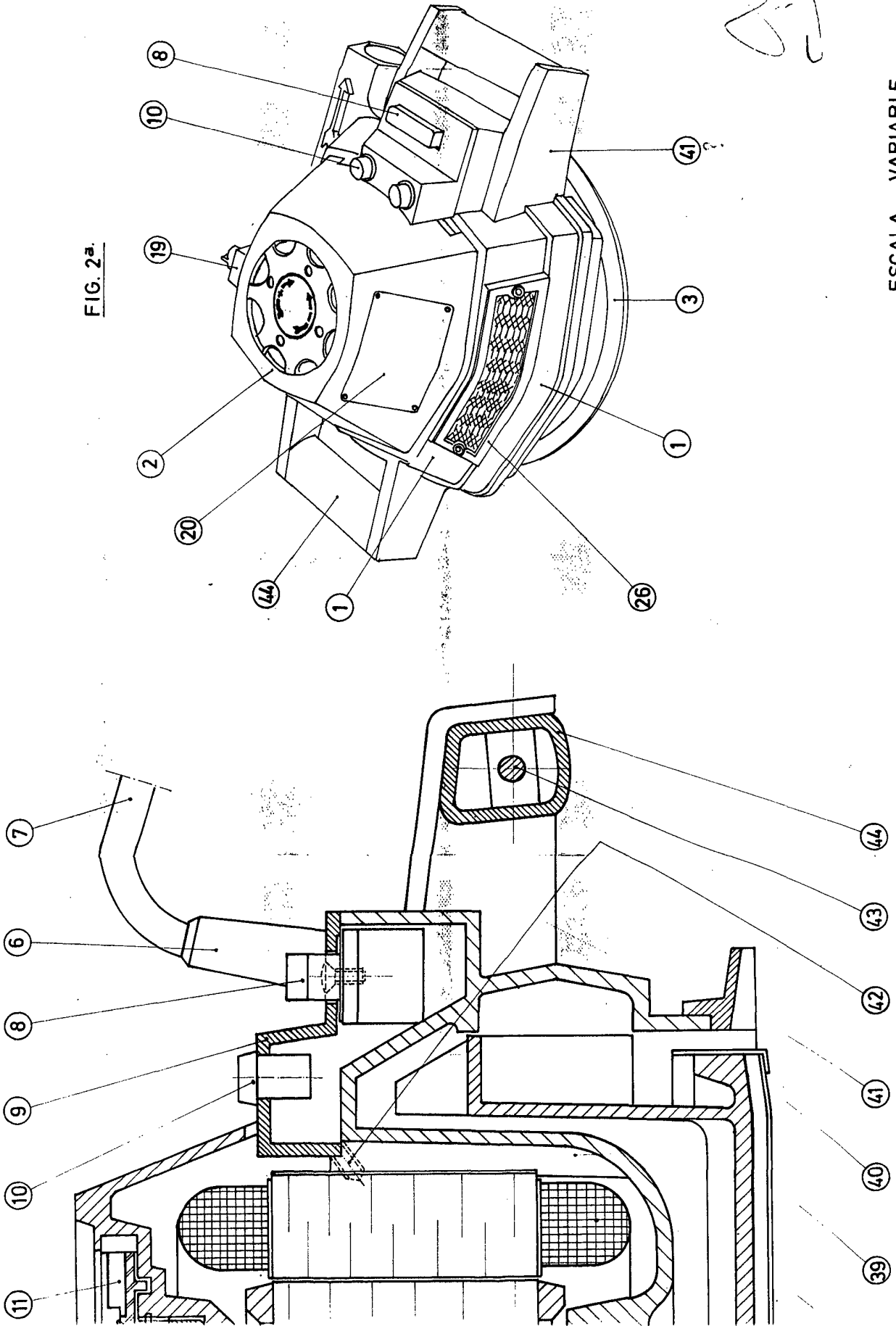




FIG. 2^a.



ESCALA VARIABLE