



152010

SECCION TECNICA

CLASIFICACION I. P. T.

Cl. E 05

Cl. D

MEMORIA DESCRIPTIVA

Correspondiente al registro de Modelo de Utilidad que, por veinte años, se solicita a favor de la firma "ALCHEMIKA, S. A.", residente en Barcelona, calle de Industria, nº 295 -

5.

p o r

"NUEVA BISAGRA DE FIJACIÓN Y ARTICULACIÓN DE LOS ASIEN-
TOS Y TAPAS EN INODOROS"

10.

El objeto del presente Modelo de Utilidad se refiere a una nueva bisagra de fijación y articulación de los asientos y tapas en inodoros, que permite obtener una articulación y fijación sin desplazamientos laterales incontrolados tanto de la tapa como el asiento de la boca de las tazas de los inodoros.

15.

Ello es debido a que la articulación no se realiza de una manera libre como lo es la de un eje de una de las par-



1969

tes de la bisagra en el interior de un orificio tambien de superficies lisas de la otra parte componentes ambas de la articulaci3n sin3 que tanto el eje como el orificio de la pieza contraria en la que est3 introducido presentan su superficie roscada de manera que la articulaci3n carece de movimientos laterales incontrolados, lo que d3 una solidez al conjunto obtenido.

5. Para una correcta interpretaci3n se describe, a continuaci3n, un caso de realizaci3n pr3ctica, a t3tulo de ejemplo, no limitativo, de la nueva bisagra, acompa1and3se de una hoja de dibujos en la que:

10. En la figura, se representa la bisagra y separado el cuadrado, parcialmente cortado.

15. Consiste la invenci3n en que la parte de la bisagra que debe estar unida a la parte trasera de la boca de la taza del inodoro o similar est3 formada por una l3mina (1) provista del oportuno tornillo perpendicular (2) y palomilla (3) de sujeci3n cual l3mina en uno de sus extremos presenta un promontorio (4) en el que hay un orificio atravesado, pasante (5), con superficie interna fileteada helicoidalmente y atravesando dicho orificio se encuentra el eje (6) de fijaci3n y giro del asiento articulado y tapa, el cual tiene igualmente, en su periferia, el paso helicoidal correspondiente, a fin de que la articulaci3n de una parte con la otra bisagra se logre atornilladamente, no libre.

20. En el extremo libre opuesto al de la cabeza (7) del tornillo-eje, hay una boca formada por dos prolongaciones (8) y (9) sensiblemente divergentes, que se encuentran entrados a presi3n en el oportuno cuadrado (10) de retenci3n

30.



del eje, por su extremo libre, una vez éste ha atravesado la pieza a retener, articuladamente.

5. Se sobreentiende que en el presente caso, serán variables cuantos detalles de construcción y acabado, no alteren, cambien o modifiquen la esencia de la invención.

N O T A

Descrito el objeto y utilidad de la invención, lo que se declara como no divulgado ni practicado en España, comprende las siguientes reivindicaciones:

10. 1ª.- Nueva bisagra de fijación y articulación de los asientos y tapas en inodoros, caracterizada por el hecho de que la parte de la bisagra que debe estar unida a la parte trasera de la boca de la taza del inodoro o similar está formada por una lámina provista del oportuno tornillo perpendicular y palomilla de sujeción, cual lámina en uno
15. de sus extremos presenta un promontorio en el que hay un orificio atravesado, pasante, con superficie interna fileteada helicoidalmente y atravesando dicho orificio se encuentra el eje de fijación y giro del asiento articulado y
20. tapa, el cual tiene igualmente, en su periferia, el paso helicoidal correspondiente, a fin de que la articulación de una parte con la otra de la bisagra se logre atornilladamente, no libre.
25. 2ª.- Nueva bisagra de fijación y articulación de los asientos y tapas en inodoros, según la anterior reivindicación, en el que en el extremo opuesto al de la cabeza del tornillo-eje hay una boca formada por dos prolongaciones sensiblemente divergentes, que se encuentran entrados a presión en el oportuno cuadrado de retención del eje, por
30. su extremo libre, una vez éste ha atravesado la pieza a re-



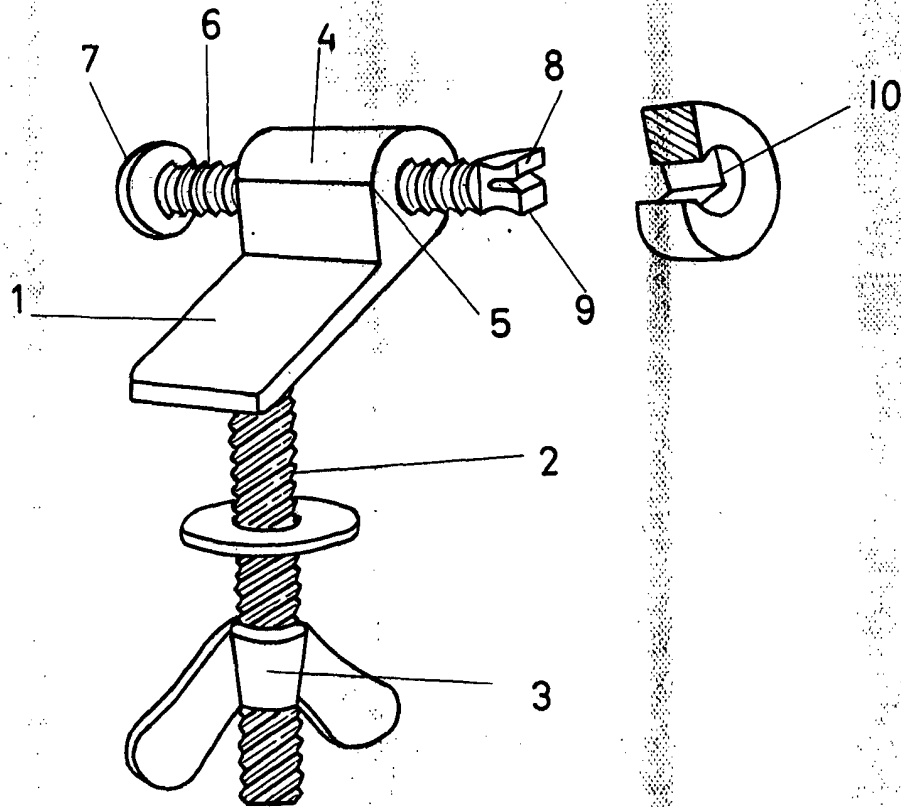
tener, articuladamente.

3ª.- NUEVA BISAGRA DE FIJACION Y ARTICULACION DE LOS
ASIENTOS Y TAPAS EN INODOROS.

Según se describe y reivindica en la presente Memoria
descriptiva, que consta de cuatro hojas foliadas y escritas
por una sola cara y acompañada de una hoja de dibujos.

Madrid, a 23 de Septiembre de mil novecientos se-
senta y nueve.

P.A.,



Madrid 23 Setiembre 1969
p. p.

Handwritten signature

Escala variable